

2024



DIMOVODNI PROGRAM
FLUE PIPE PROGRAM
RAUCHROHRPROGRAMM

COLOR

www.color.hr



SADRŽAJ
CONTENT
INHALT

4	O nama / About us / Über uns
8	Politika kvalitete / Quality Policy / Qualitätspolitik
10	Certifikati / Certificates / Zertifikate
12	BOJANI DIMOVODNI PROGRAM 2 MM - ČELIČNI LIM PAINTED FLUE PIPE PROGRAM 2 MM - STEEL SHEET LACKIERTES RAUCHROHR PROGRAMM 2 MM - STAHLBLECH
46	PELET PROGRAM BOJANI CLASSIC & ESTETIC 1,2 MM - ČELIČNI LIM PELLET PROGRAM PAINTED CLASSIC & ESTETIC 1,2 MM - STEEL SHEET PELLETSRAUCHROHRPROGRAMM LACKIERTE KLASSIK & ÄSTHETIK - STAHLBLECH
62	EMAJLIRANI DIMOVODNI PROGRAMI - ČELIČNI LIM ENAMEL FLUEPIPE PROGRAM - STEEL SHEET EMAILLIERTEN RAUCHROHRPROGRAMM - STAHLBLECH
88	PROGRAM OD ALUMINIZIRANOG LIMA 0,6 MM ALUMINIZED SHEET PROGRAM 0,6 MM ALUMINISIERTES RAUCHROHRPROGRAMM 0,6 MM
94	PROGRAM OD PLAVOG LIMA 0,6 MM BLUE STEEL PROGRAM 0,6 MM RAUCHROHRPROGRAMM AUS BLAUBLECH 0,6 MM
98	DIMOVODNI PROGRAM IZOKER 2,00 MM IZOEKER PROGRAM 2,00 MM IZOKER RAUCHROHRPROGRAMM 2,00 MM
104	DIMOVODNI PROGRAM COLTHERM FLUE PIPE PROGRAM COLTHERM RAUCHROHRPROGRAMM COLTHERM
114	IZOLIRANI INOX DIMOVODNI PROGRAM - CDW INSULATED STAINLESS STEEL CHIMNEY PROGRAM - CDW ISOLIERTES EDELSTAHLSCHORNSTEIN RAUCHROHRPROGRAMM - CDW
134	KONCENTRIČNI DIMOVODNI PROGRAM CONCENTRIC FLUE PROGRAM KONZENTRISCHES RAUCHROHRPROGRAMM
142	DODATNI PROGRAM ZA KAMINE STOVE ACCESSORIES ZUBEHÖRPROGRAMM FÜR KAMINÖFEN

O NAMA / ABOUT US ÜBER UNS



COLOR EMAJL

Tvrtka Color Emajl d.o.o., s bogatom tradicijom uspješnog poslovanja od 1984. godine, ističe se kao vrhunski proizvođač dimovodnih elemenata i vanjskih dimnjaka. Nalazi se u srcu pitoreskne Slavonije, točnije u Požegi, u idiličnom mjestu Alaginci, gdje se smjestio njen impresivan proizvodni pogon.

Color Emajl ponosno nosi titulu vodećeg europskog proizvođača čeličnih bojenih dimovodnih elemenata. Neprekidno ulaganje u istraživanje, razvoj i inovacije rezultiralo je jedinstvenim rješenjima i proizvodima koji zadovoljavaju različite potrebe tržišta. Kontinuiranim ulaganjem u tvrtku, stručno usavršavanje osoblja te implementacijom suvremenih tehnologija i strojeva, proširuju se proizvodni kapaciteti kako bi se zadovoljila rastuća potražnja.

Proizvodi se plasiraju na tržište Europske unije, prije svega u Njemačku, Francusku, Skandinaviju, Austriju, Italiju, te izvan granica EU-a, dosežući tržišta u Južnoj Koreji, Izraelu i drugdje. Više od 95% njihovih proizvoda namijenjeno je za izvoz, što svjedoči o visokoj kvaliteti i povjerenju koje njihovi proizvodi uživaju diljem svijeta.

COLOR EMAJL

The company Color Emajl, with a rich tradition of successful operation since 1984, stands out as a premier manufacturer of chimney components and external chimneys. It is located in the heart of picturesque Slavonia, more precisely in Požega, in the idyllic village of Alaginci, where its impressive production facility is situated.

Color Emajl proudly holds the title of the leading European manufacturer of steel colored chimney components. Continuous investment in research, development, and innovation has resulted in unique solutions and products that meet various market needs. Through ongoing investment in the company, professional development of staff, and the implementation of modern technologies and machinery, production capacities are expanded to meet growing demand.

Products are sold in the European Union, primarily in Germany, France, Scandinavia, Austria, and Italy, as well as beyond the EU borders, reaching markets in South Korea, Israel, and elsewhere. More than 95% of their products are intended for export, which speaks to the high quality and trust their products enjoy worldwide.

COLOR EMAJL

Die Firma Color Emajl GmbH, mit einer langen Tradition erfolgreichen Geschäftsbetriebs seit 1984, zeichnet sich als führender Hersteller von Rauchgasleitelementen und externen Schornsteinen aus. Sie befindet sich im Herzen des malerischen Slawoniens, genauer gesagt in Požega, im idyllischen Ort Alaginci, wo sich ihre beeindruckende Produktionsstätte befindet.

Color Emajl trägt stolz den Titel des führenden europäischen Herstellers von farbigen Stahlrauchgasleitelementen. Kontinuierliche Investitionen in Forschung, Entwicklung und Innovation haben zu einzigartigen Lösungen und Produkten geführt, die verschiedenen Marktanforderungen gerecht werden. Durch kontinuierliche Investitionen in das Unternehmen, die berufliche Weiterentwicklung des Personals und die Implementierung modernster Technologien und Maschinen werden die Produktionskapazitäten erweitert, um die wachsende Nachfrage zu befriedigen. Produkte werden hauptsächlich auf dem Markt der Europäischen Union vermarktet, insbesondere in Deutschland, Frankreich, Skandinavien, Österreich und Italien, sowie außerhalb der EU-Grenzen, wobei sie Märkte in Südkorea, Israel und anderswo erreichen. Beeindruckenderweise sind mehr als 95% ihrer Produkte für den Export bestimmt, was von der hohen Qualität und dem Vertrauen zeugt, das ihre Produkte weltweit genießen.



PROIZVODNJA

U srcu Požege prostire se nekoliko modernih proizvodnih hala opremljenih najnovijom tehnologijom i vrhunskom opremom. Više od 300 stručnih zaposlenika radi vrijedno u dvije smjene kako bi udovoljili sve većim zahtjevima kupaca i dinamičnim potrebama tržišta. Ponosno ističemo da naša tvrtka posjeduje jednu od najmodernijih emajlirnica u Europi, što jamči vrhunsku kvalitetu naših emajliranih proizvoda. Svake godine kontinuirano ulažemo u modernizaciju opreme i strojeva, te u kontinuiranu edukaciju našeg osoblja kako bismo optimizirali proizvodne procese. Naša moderna automatizirana regalna skladišta, vlastiti logistički transportni lanac te podružnica u Njemačkoj s velikim skladišnim kapacitetom osiguravaju brzu i pouzdanu isporuku naših proizvoda do krajnjih kupaca.

PRODUCTION

In the heart of Požega, several modern production halls equipped with the latest technology and premium equipment stretch out. More than 300 skilled employees work diligently in two shifts to meet the increasing demands of customers and the dynamic needs of the market. We proudly highlight that our company owns one of the most modern enameling facilities in Europe, ensuring top quality for our enameled products. Every year, we continuously invest in the modernization of equipment and machinery, as well as in the ongoing education of our staff to optimize production processes. Our modern automated warehouse, proprietary logistics chain, and branch in Germany with ample storage capacity ensure fast and reliable delivery of our products to end customers.

PRODUKTION

Im Herzen von Požega erstrecken sich mehrere moderne Produktionshallen, die mit neuester Technologie und hochwertiger Ausstattung ausgestattet sind. Über 300 qualifizierte Mitarbeiter arbeiten fleißig in zwei Schichten, um den steigenden Anforderungen der Kunden und den dynamischen Bedürfnissen des Marktes gerecht zu werden. Wir betonen stolz, dass unser Unternehmen eine der modernsten Emaillefabriken in Europa besitzt, was die erstklassige Qualität unserer emaillierten Produkte garantiert. Jedes Jahr investieren wir kontinuierlich in die Modernisierung von Ausrüstung und Maschinen sowie in die kontinuierliche Weiterbildung unseres Personals, um die Produktionsprozesse zu optimieren. Unsere modernen automatisierten Lager, eigene logistische Transportkette und die Niederlassung in Deutschland mit großer Lagerkapazität gewährleisten eine schnelle und zuverlässige Lieferung unserer Produkte an Endkunden.





MISIJA

Naš primarni cilj je ostvariti potpuno zadovoljstvo naših korisnika putem pružanja visokokvalitetnih proizvoda i usluga. Neprestano težimo poboljšanju kvalitete naših proizvoda i usluga kako bismo postigli potpunu konkurentnost na tržištu. Uvijek smo u potrazi za inovacijama, te kontinuirano usvajamo i razvijamo nove proizvode i usluge koristeći najnoviju tehnologiju kao osnovu za napredak u proizvodnji dimovodnih elemenata. Istovremeno, nastojimo proširiti naše proizvodne i skladišne kapacitete kroz izgradnju novih objekata i modernizaciju postojećih. Održavanje pozitivnog odnosa s lokalnom zajednicom i širom javnošću važan je dio naše poslovne filozofije.

MISSION

Our primary goal is to achieve complete customer satisfaction by providing high-quality products and services. We continuously strive to improve the quality of our products and services to achieve full competitiveness in the market. We are always in search of innovation, continually adopting and developing new products and services using the latest technology as a foundation for advancement in the production of chimney components. At the same time, we aim to expand our production and storage capacities through the construction of new facilities and the modernization of existing ones. Maintaining a positive relationship with the local community and the wider public is an important part of our business philosophy.

MISSION

Unser primäres Ziel ist es, die vollständige Zufriedenheit unserer Kunden durch die Bereitstellung hochwertiger Produkte und Dienstleistungen zu erreichen. Wir streben kontinuierlich nach Verbesserung der Qualität unserer Produkte und Dienstleistungen, um eine vollständige Wettbewerbsfähigkeit auf dem Markt zu erlangen. Wir sind stets auf der Suche nach Innovationen und übernehmen kontinuierlich neue Produkte und Dienstleistungen, die auf der neuesten Technologie basieren, um den Fortschritt in der Produktion von Rauchgasleitelementen voranzutreiben. Gleichzeitig bemühen wir uns, unsere Produktions- und Lagerkapazitäten durch den Bau neuer Einrichtungen und die Modernisierung bestehender zu erweitern. Die Aufrechterhaltung einer positiven Beziehung zur lokalen Gemeinschaft und der breiten Öffentlichkeit ist ein wichtiger Teil unserer Geschäftsphilosophie.

VIZIJA

Težimo biti predvodnici u proizvodnji ne samo u Hrvatskoj, već i u cijeloj Srednjoj Europi, zahvaljujući našoj nepokolebljivoj predanosti kvaliteti proizvoda, pravovremenim isporukama te održivom dugoročnom razvoju tvrtke kroz primjenu najnovijih i najefikasnijih tehnologija i opreme. Naš pristup klijentima bit će iznimno osoban, pružajući im pažnju i podršku kakvu zaslužuju.

Napredovat ćemo kroz neprestanu kreativnost i poduzetnost, težeći ka izgradnji pozitivnih odnosa s našim kupcima i razvoju inovativnih rješenja koja odgovaraju njihovim potrebama. Naš konačni cilj je izgraditi snažan brand koji će biti prepoznatljiv ne samo na hrvatskom, već i na međunarodnom tržištu, osiguravajući tako našu trajnu prisutnost i uspjeh.

VISION

We aim to be leaders in manufacturing not only in Croatia but also throughout Central Europe, thanks to our unwavering commitment to product quality, timely deliveries, and sustainable long-term company development through the application of the latest and most efficient technologies and equipment. Our approach to customers will be highly personalized, providing them with the attention and support they deserve. We will progress through continuous creativity and entrepreneurship, striving to build positive relationships with our customers and develop innovative solutions that meet their needs. Our ultimate goal is to build a strong brand that will be recognizable not only in Croatia but also in the international market, ensuring our enduring presence and success.

VISION

Wir streben danach, nicht nur in Kroatien, sondern auch in ganz Zentraleuropa führend in der Produktion zu sein, dank unserer unerschütterlichen Hingabe zur Produktqualität, rechtzeitigen Lieferungen und nachhaltigen langfristigen Unternehmensentwicklung durch die Anwendung neuester und effizientester Technologien und Ausrüstungen. Unser Ansatz gegenüber den Kunden wird äußerst persönlich sein, indem wir ihnen die Aufmerksamkeit und Unterstützung zukommen lassen, die sie verdienen.

Wir werden durch kontinuierliche Kreativität und Unternehmergeist vorankommen, indem wir darauf abzielen, positive Beziehungen zu unseren Kunden aufzubauen und innovative Lösungen zu entwickeln, die ihren Bedürfnissen entsprechen. Unser ultimatives Ziel ist es, eine starke Marke aufzubauen, die nicht nur in Kroatien, sondern auch auf dem internationalen Markt erkennbar ist, um so unsere dauerhafte Präsenz und Erfolg zu gewährleisten.



POLITIKA KVALITETE

QUALITY POLICY

QUALITÄTSPOLITIK



Poslovni uspjeh tvrtke Color Emajl temelji se na izradi proizvoda vrhunske kvalitete i modernog dizajna, brzoi isporuci i kvalitetnoj suradnji s kupcima i dobavljačima.

Zadovoljstvo naših kupaca glavni nam je cilj, stoga svakodnevno radimo na stvaranju kvalitetnih i dugoročnih odnosa s našim kupcima koje osiguravamo konstantnom kvalitetom isporučene robe.

Tvrtka Color Emajl u svojem poslovanju primjenjuje sustav upravljanja kvalitetom, uspostavljen i održavan prema zahtjevima norme ISO 9001 i prema sljedećim načelima:

- › Uprava društva ima vodeću ulogu u razvoju sustava upravljanja kvalitetom.
- › Odgovornosti i nadležnosti jasno su utvrđene za sve zaposlenike.
- › Potičemo i provodimo aktivan trening, edukacije i usavršavanja za postizanje i održavanje potrebnih vještina i znanja u svim
- › Provodimo kontinuirano praćenje, analizu i izvještavanje kao osnovu za poboljšanje svih procesa.

The success of the company Color Emajl is based on the production of top quality products and modern design, fast delivery, alongside quality co-operation with customers and suppliers.

Our main goal remains customer satisfaction, therefore on a day-to-day basis we work to create quality and long-term relationships with our customers by ensuring the consistent quality of delivered goods.

In its business, the company Color Emajl applies a quality management system, established and maintained according to the ISO-9001 standard and the following principles:

- › Company management has a leading role in developing a quality management system.
- › Duties and responsibilities are clearly defined for all employees.
- › We encourage and implement active training, education and courses to achieve and maintain the skills and knowledge required, in all of our departments.
- › We carry out continuous monitoring, analysis and reporting as a basis for enhancing all of our processes.

Der Geschäftserfolg der Firma Color Emajl basiert sich auf der Herstellung von Produkten mit hochwertiger Qualität und modernem Design, schneller Lieferung und einer guten Zusammenarbeit mit Kunden und Lieferanten.

Die Zufriedenheit unserer Kunden ist unser Hauptanliegen. Wir arbeiten täglich an der Schaffung von langfristigen und qualitätsreichen Beziehungen zu unseren Kunden, die wir uns mit der konstanten Qualität der gelieferten Waren sichern.

Die Firma Color Emajl wendet in ihrer Geschäftsführung ein Qualitätsmanagementsystem an das nach der Norm ISO 9001 und den folgenden Grundsätzen erstellt und aufrechterhalten wird:

- › Die Unternehmensleitung hat eine führende Rolle in der Entwicklung des Qualitätsmanagementsystems.
- › Die Verantwortlichkeiten und Zuständigkeiten sind für alle Mitarbeiter klar festgelegt.
- › Wir fördern und führen aktive Ausbildungen, Schulungen und Fortbildungen, zur Erreichung und Beibehaltung der notwendigen Fähigkeiten und Kenntnisse, in allen unseren Betriebsabteilungen durch.
- › Als Grundlage aller Prozessverbesserungen werden kontinuierlich Kontrollen, Analysen und Berichterstattungen durchgeführt.

Svi zaposlenici upoznati su sa strateškim ciljevima tvrtke Color Emajl i zajedno rade u smjeru ostvarenja korporativnih ciljeva i ispunjavanja zahtjeva za sustav upravljanja kvalitetom.

Moderna tehnologija proizvodnje i dobro organiziran proizvodni procesi priznati su i potvrđeni certifikatom ISO 9001.

Tvrtka Color Emajl svoje dugogodišnje poslovanje i uspjeh na europskom tržištu postiže zahvaljujući predanim radnicima, ali i godišnjim ulaganjem u nove tehnologije i edukacije radnika. U budućnosti planiramo napraviti dodatne investicije koje će našu proizvodnju učiniti još modernijom i omogućiti dodatne edukacije za naše zaposlenike. Sigurni smo da ćemo na taj način osigurati konkurentnost na tržištu i zajamčiti vlastiti uspjeh.

All employees are acquainted with the strategic goals of Color Emajl and work together to achieve the corporate goals and meet the requirements for a quality management system.

Modern manufacturing technology and well-organised manufacturing processes are recognised and certified by ISO-9001 certification.

The company Color Emajl has achieved its long-standing operations and success on the European market thanks to its dedicated employees, in addition to its constant investments in new technology and employee training. In the future, we plan to make additional investments that will modernise our production and provide additional training for our employees. We are confident that we will thus ensure market competitiveness as well as guarantee our own success.

Alle Mitarbeiter sind mit den strategischen Zielen der Firma Color Emajl vertraut und arbeiten gemeinsam an der Erreichung der Unternehmensziele sowie der Erfüllung der Anforderungen des Qualitätsmanagementsystems.

Die moderne Produktionstechnologie und die gut organisierten Fertigungsprozesse sind durch das ISO-9001 Zertifikat anerkannt und bestätigt.

Die langjährige Geschäftstätigkeit und der Erfolg der Firma Color Emajl auf dem europäischen Markt wird durch engagierte Mitarbeiter, aber auch durch alljährliche Investitionen in neue Technologien und Mitarbeiterschulungen erzielt. In der Zukunft planen wir zusätzliche Investitionen, die unsere Produktion noch moderner machen werden und unseren Mitarbeiter zusätzliche Schulungen zu ermöglichen werden, sodass wir sicher sind dass wir die Wettbewerbsfähigkeit am Markt sichern und den Erfolg garantieren können.



CERTIFIKATI CERTIFICATES ZERTIFIKATE



Certifikat ISO 9001

Tvrtka Color Emajl posjeduje certifikat ISO 9001 za svoju proizvodnju dimovodnih elemenata. Certifikat je potvrda iznimno dobro organizirane i kvalitetne proizvodne tehnologije.

ISO 9001 Certificate

The company Color Emajl is ISO-9001 certified for its production of flue elements. This is a certificate of an extremely well organised and high-quality manufacturing technology.

Certifikat ISO 9001

Die Firma Color Emajl hat es für die Produktion von Kaminelementen, womit die Bestätigung einer außergewöhnlich gut organisierten und qualitativ hochwertigen Produktionstechnologie gegeben ist.



Oznaka CE

Kratica je od Conformité Européenne, odnosno Europska sukladnost. Nalazi se na svim našim proizvodima, i dokaz je da oni odgovaraju svim važećim zahtjevima Europske unije, te da je to sve popraćeno odgovarajućom dokumentacijom.

CE Mark

This acronym for Conformité Européenne – or European Conformity - found on all of our products, is proof that they meet all the applicable requirements of the European Union and that all this is accompanied by the appropriate documentation.

CE-Zeichen

Die Abkürzung für Conformité Européenne, die auf allen unseren Produkten zu finden ist, ist der Nachweis, dass sie allen geltenden EU Anforderungen entsprechen und dass dies mit der entsprechenden Begleitdokumentation belegt ist.



TÜV SÜD

Njemački je koncern za tehničke uslužne djelatnosti koji obnaša i funkciju ispitnog i certificirajućeg tijela čiji je rad svjetski priznat. Upravo u toj certifikacijskoj kući rađena su sva tipska ispitivanja i certificiranje naših dimovodnih elemenata.

TÜV SÜD

This is a German technical service group that is also a world-renowned testing and certification body. All the type examinations and certification of our flue elements were performed in this certification house.

TÜV SÜD

Ist der Deutsche technische Dienstleistungskonzern, der auch die Tätigkeiten einer Prüf- und Zertifizierungsstelle ausübt, und für seine Leistungen weltweit bekannt ist. Gerade in diesem Zertifizierungshaus wurden alle Typprüfungen und Zertifizierungen unserer Rauchgaselemente durchgeführt.



Det Norske Veritas(DNV)

Neovisna je akreditacijska institucija, najveća na svijetu. Osnovana je 1864. u Norveškoj radi inspekcije i procjene tehničkog stanja norveških trgovačkih brodova.

Det Norske Veritas(DNV)

DNV is an independent foundation that works to protect life, property and the environment. The Foundation was established in Norway for the purpose of inspection and assessment of the technical condition of Norwegian merchant ships.

Det Norske Veritas(DNV)

Ist eine unabhängige Stiftung, deren Tätigkeit sich den Schutz von Leben, Eigentum und Umwelt zum Ziel gemacht hat. Die Stiftung wurde 1864 in Norwegen zur Überprüfung und Beurteilung des technischen Zustandes norwegischer Handelsschiffe gegründet.



Dimovodne cijevi, tj. krute metalne spojnice, izrađene su prema normi DIN EN 1856:2, a Color Emajl posjeduje certifikat za iste.

Flue pipes and rigid metal couplings are made according to the DIN EN 6:2 standard, and Color Emajl is certified for this.

Rauchrohre bzw. starre Verbindungsstücke, hergestellt nach der DIN EN 1856:2 Norm, für die die Firma Color Emajl ein Zertifikat besitzt.

COLOR



BOJANI DIMOVODNI PROGRAM 2 mm

ČELIČNI LIM

PAINTED FLUE PIPE PROGRAM 2 mm

STEEL SHEET

LACKIERTES RAUCHROHR PROGRAMM 2 mm

STAHLBLECH

Proizvod po kojem smo poznati u cijeloj Europi. Najviša razina obrade i kvalitete.

Dimovodni elementi namijenjeni su za unutrašnju ugradnju u prostoriji, za odvođenje proizvoda izgaranja iz peći ili kamina u dimnjak. Toplinska otpornost dimovoda ovisno o karakteristikama ugrađenih komponenata iznosi 450°C ili 600 °C. Dimovod je potrebno ugraditi podalje od zapaljivih materijala. Najmanju udaljenost za ugradnju određuju uvjeti: 375 mm ili 3 promjera dimovoda, a mjerodavna je veća udaljenost koja proizađe iz tih dvaju uvjeta. Za ugradnju na manju od proizašlih udaljenosti od zapaljivih materijala potrebno je upotrebljavati toplinsku zaštitu. Ako dimovod prolazi kroz zid ili strop u susjednu prostoriju, velika je mogućnost pojave kondenzata. U tom je slučaju potrebno dimovod u susjednoj prostoriji obložiti termootpornom izolacijom kako bi se izbjegao izravan kontakt dimovoda s hladnim zrakom u toj prostoriji koji uzrokuje nastanak kondenzata.

The product we are known for throughout Europe. The highest level of processing and quality.

Flue elements are designed for indoor installation, for the discharge of combustion products from a fireplace or stove into a chimney. Thermal resistance of the flue, depending on the characteristics of the built-in components, is 450 °C or 600 °C. The flue must be installed at a distance from flammable materials. The minimum distance for installation is defined by the conditions: 375 mm or 3 flue diameters. The applicable distance is the higher of these two conditions. For installation at a lower of these two distances from flammable materials, it is necessary to use thermal insulation. If the flue passes through the wall or ceiling to the adjacent room, there is a great possibility of condensation. In this case, the flue in the adjacent room must be coated with heat resistant insulation to avoid direct contact with the cold air in the room, which would cause condensation.

Ein Produkt für das wir in ganz Europa bekannt sind. Höchstes Verarbeitungs- und Qualitätsniveau.

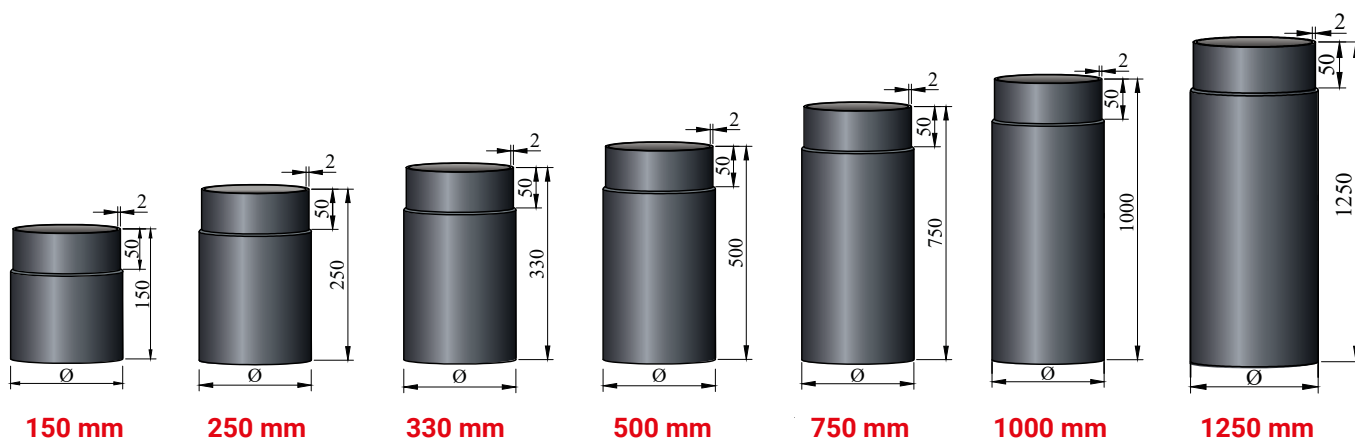
Die Rauchroherelemente sind für den Inneneinbau bestimmt, und leiten die bei der Verbrennung entstehenden Abgase aus dem Ofen oder Kamin in den Schornstein. Je nach Eigenschaft der eingebauten Rauchroherelemente beträgt die Hitzebeständigkeit der Rauchrohre 450 °C oder 600 °C. Die Rauchrohre müssen mit genügendem Abstand zu brennbaren Materialien angeschlossen werden. Hier gilt ein Mindestabstand von 375 mm oder der 3-fache Rohrdurchmesser. Maßgebend ist der größere Abstand, der sich aus den oben genannten Bedingungen ergibt. Soll der Aufbau, mit einem kleineren Abstand zu brennbaren Materialien notwendig sein, muß ein Wärmeschutz vorgesehen werden. Sollte das Rauchrohr durch die Wand oder die Decke in eine angrenzenden Raum geführt werden und es hier zwischen den Räumen zu Temperaturunterschieden kommt, besteht die Gefahr der Kondensatsbildung. In diesem Fall muß die Rauchrohrleitung im angrenzenden Raum mit einer hitzebeständigen Wärmedämmung versehen werden, um einen direkten Kontakt mit der kalten Luft im Raum zu vermeiden, und hiermit die Kondensatbildung zu verhindern.



Boje: crna i siva / Color: black and gray / Farbe: schwarz und grau



Cijev / Pipe / Rohr



150 mm

Ø [mm]	BROJ ARTIKLA ART. NR. CODE	KOM./PAL. PCS./PAL. STÜCK/PAL.
120	CE037-120	280
125	CE037-125	280
130	CE037-130	280
150	CE037-150	280
160	CE037-160	240
180	CE037-180	240
200	CE037-200	165

250 mm

Ø [mm]	BROJ ARTIKLA ART. NR. CODE	KOM./PAL. PCS./PAL. STÜCK/PAL.
120	CE004-120	240
125	CE004-125	240
130	CE004-130	240
140	CE004-140	210
150	CE004-150	210
160	CE004-160	180
180	CE004-180	162
200	CE004-200	120

330 mm

Ø [mm]	BROJ ARTIKLA ART. NR. CODE	KOM./PAL. PCS./PAL. STÜCK/PAL.
120	CE050-120	175
125	CE050-125	175
130	CE050-130	175
150	CE050-150	175
160	CE050-160	154
180	CE050-180	120
200	CE050-200	56

500 mm

Ø [mm]	BROJ ARTIKLA ART. NR. CODE	KOM./PAL. PCS./PAL. STÜCK/PAL.
120	CE003-120	130
125	CE003-125	130
130	CE003-130	130
140	CE003-140	114
150	CE003-150	114
160	CE003-160	80
180	CE003-180	80
200	CE003-200	50

750 mm

Ø [mm]	BROJ ARTIKLA ART. NR. CODE	KOM./PAL. PCS./PAL. STÜCK/PAL.
120	CE033-120	77
125	CE033-125	77
130	CE033-130	77
150	CE033-150	77
160	CE033-160	70
180	CE033-180	50
200	CE033-200	35

1000 mm

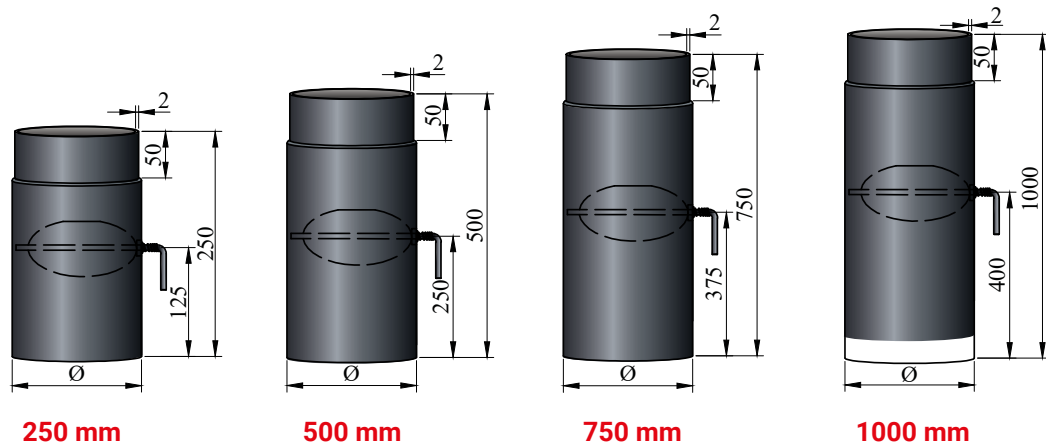
Ø [mm]	BROJ ARTIKLA ART. NR. CODE	KOM./PAL. PCS./PAL. STÜCK/PAL.
120	CE002-120	65
125	CE002-125	65
130	CE002-130	65
140	CE002-140	55
150	CE002-150	55
160	CE002-160	40
180	CE002-180	40
200	CE002-200	27

1250 mm

Ø [mm]	BROJ ARTIKLA ART. NR. CODE	KOM./PAL. PCS./PAL. STÜCK/PAL.
150	CE129-150	35



Cijev s L zasunom / Pipe damper unit / Rohr mit L Drosselklappe



250 mm

500 mm

750 mm

1000 mm

250 mm

Ø [mm]	BROJ ARTIKLA ART. NR. CODE	KOM./PAL. PCS./PAL. STÜCK/PAL.
120	CE034-120	240
125	CE034-125	240
130	CE034-130	240
150	CE034-150	210
160	CE034-160	180
180	CE034-180	162
200	CE034-200	120

500 mm

Ø [mm]	BROJ ARTIKLA ART. NR. CODE	KOM./PAL. PCS./PAL. STÜCK/PAL.
120	CE035-120	130
125	CE035-125	130
130	CE035-130	130
150	CE035-150	114
160	CE035-160	80
180	CE035-180	80
200	CE035-200	50

750 mm

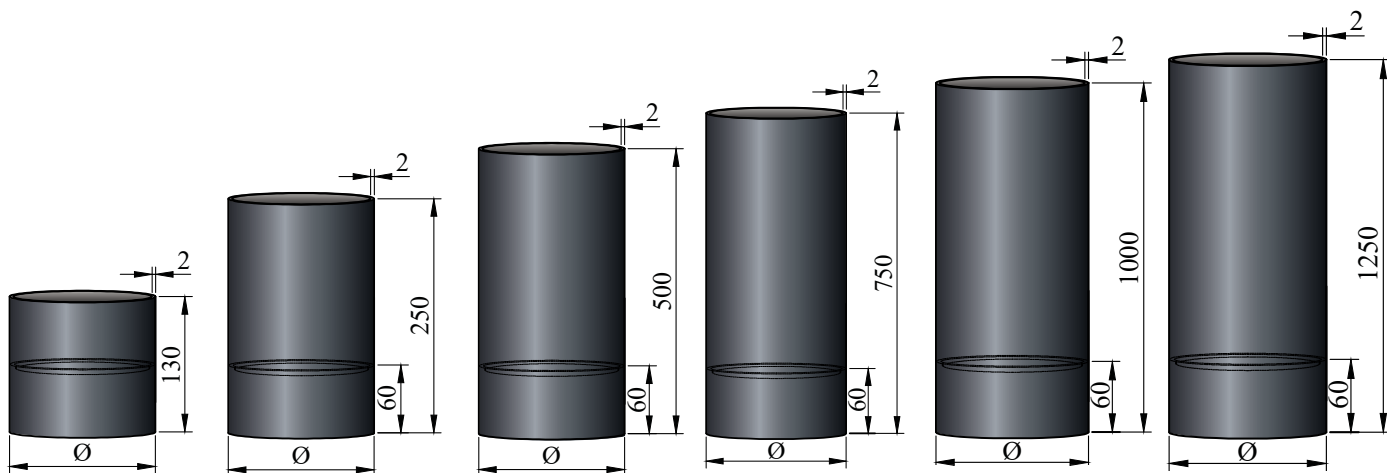
Ø [mm]	BROJ ARTIKLA ART. NR. CODE	KOM./PAL. PCS./PAL. STÜCK/PAL.
120	CE106-120	77
125	CE106-125	77
130	CE106-130	77
140	CE106-140	77
150	CE106-150	77
160	CE106-160	70
180	CE106-180	50
200	CE106-200	35

1000 mm

Ø [mm]	BROJ ARTIKLA ART. NR. CODE	KOM./PAL. PCS./PAL. STÜCK/PAL.
120	CE036-120	65
125	CE036-125	65
130	CE036-130	65
150	CE036-150	55
160	CE036-160	40
180	CE036-180	40
200	CE036-200	27



Cijev s kondenzacijskim prstenom / Flue pipe with condensate ring / Rauchrohr mit Kondensring



130 mm

250 mm

500 mm

750 mm

1000 mm

1250 mm

130 mm

Ø [mm]	BROJ ARTIKLA ART. NR. CODE	KOM./PAL. PCS./PAL. STÜCK/PAL.
120	CE046-120	280
130	CE046-130	280
140	CE046-140	280
150	CE046-150	280
160	CE046-160	240
180	CE046-180	240
200	CE046-200	165

250 mm

Ø [mm]	BROJ ARTIKLA ART. NR. CODE	KOM./PAL. PCS./PAL. STÜCK/PAL.
120	CE124-120	240
130	CE124-130	240
140	CE124-140	210
150	CE124-150	210
160	CE124-160	180
180	CE124-180	162
200	CE124-200	120

500 mm

Ø [mm]	BROJ ARTIKLA ART. NR. CODE	KOM./PAL. PCS./PAL. STÜCK/PAL.
120	CE125-120	130
130	CE125-130	130
140	CE125-140	114
150	CE125-150	114
160	CE125-160	80
180	CE125-180	80
200	CE125-200	50

750 mm

Ø [mm]	BROJ ARTIKLA ART. NR. CODE	KOM./PAL. PCS./PAL. STÜCK/PAL.
120	CE126-120	77
130	CE126-130	77
140	CE126-140	77
150	CE126-150	77
160	CE126-160	70
180	CE126-180	50
200	CE126-200	35

1000 mm

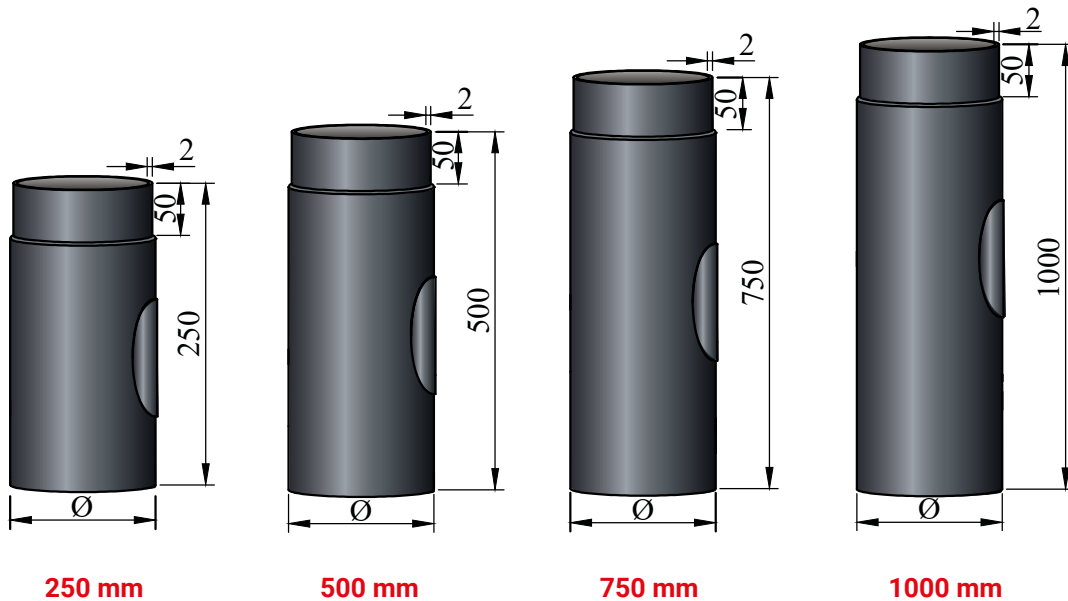
Ø [mm]	BROJ ARTIKLA ART. NR. CODE	KOM./PAL. PCS./PAL. STÜCK/PAL.
120	CE127-120	65
130	CE127-130	65
140	CE127-140	55
150	CE127-150	55
160	CE127-160	40
180	CE127-180	40
200	CE127-200	27

1250 mm

Ø [mm]	BROJ ARTIKLA ART. NR. CODE	KOM./PAL. PCS./PAL. STÜCK/PAL.
150	CE128-150	35



Cijev s otvorom / Pipe with door / Rohr mit Reinigungsöffnung



250 mm

500 mm

750 mm

1000 mm

250 mm

Ø [mm]	BROJ ARTIKLA ART. NR. CODE	KOM./PAL. PCS./PAL. STÜCK/PAL.
120	CE140-120	240
125	CE140-125	240
130	CE140-130	240
140	CE140-140	210
150	CE140-150	210
160	CE140-160	180
180	CE140-180	162
200	CE140-200	120

500 mm

Ø [mm]	BROJ ARTIKLA ART. NR. CODE	KOM./PAL. PCS./PAL. STÜCK/PAL.
120	CE135-120	130
125	CE135-125	130
130	CE135-130	130
140	CE135-140	114
150	CE135-150	114
160	CE135-160	80
180	CE135-180	80
200	CE135-200	50

750 mm

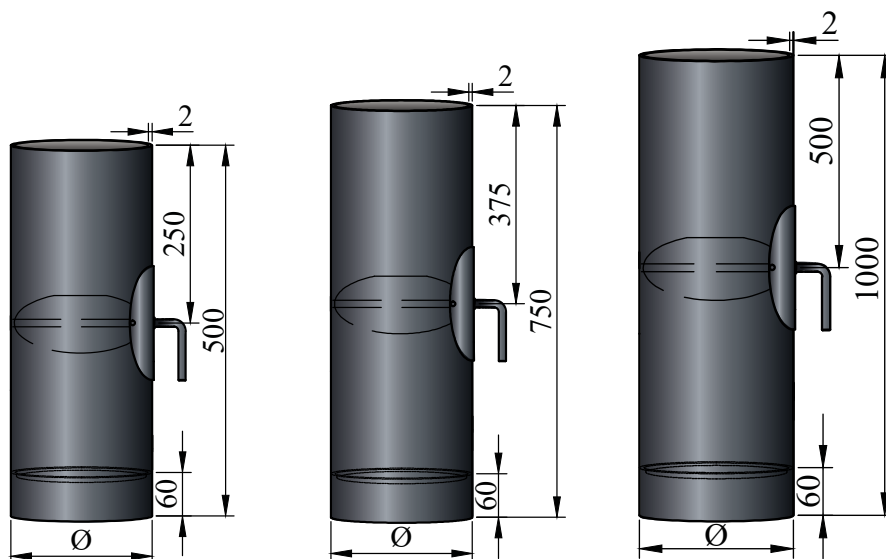
Ø [mm]	BROJ ARTIKLA ART. NR. CODE	KOM./PAL. PCS./PAL. STÜCK/PAL.
120	CE142-120	77
125	CE142-125	77
130	CE142-130	77
140	CE142-140	77
150	CE142-150	77
160	CE142-160	70
180	CE142-180	50
200	CE142-200	35

1000 mm

Ø [mm]	BROJ ARTIKLA ART. NR. CODE	KOM./PAL. PCS./PAL. STÜCK/PAL.
120	CE141-120	65
125	CE141-125	65
130	CE141-130	65
140	CE141-140	55
150	CE141-150	55
160	CE141-160	40
180	CE141-180	40
200	CE141-200	27



Cijev sa zasunom u otvoru i kondenzacijskim prstenom /
Pipe with integrated flue damper, door and condensate ring /
Rohr mit integrierter Drosselklappe, Reinigungsöffnung und Kondensring



500 mm

750 mm

1000 mm

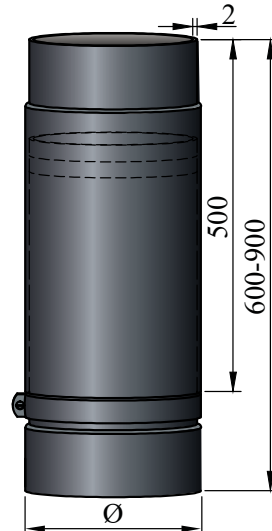
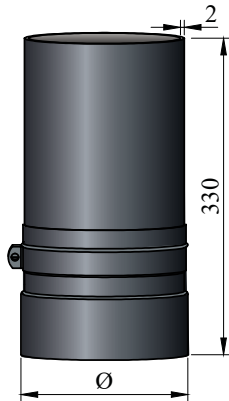
500 mm		
Ø [mm]	BROJ ARTIKLA ART. NR. CODE	KOM./PAL. PCS./PAL. STÜCK/PAL.
130	CE103-130	114
150	CE103-150	80

750 mm		
Ø [mm]	BROJ ARTIKLA ART. NR. CODE	KOM./PAL. PCS./PAL. STÜCK/PAL.
130	CE104-130	77
150	CE104-150	70

1000 mm		
Ø [mm]	BROJ ARTIKLA ART. NR. CODE	KOM./PAL. PCS./PAL. STÜCK/PAL.
130	CE105-130	55
150	CE105-150	40



Teleskopska cijev / Telescope pipe / Teleskoprohr



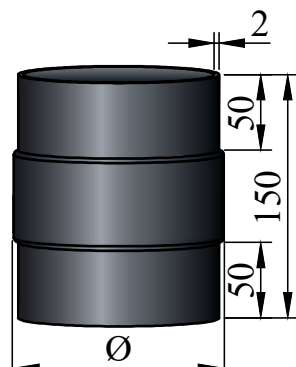
330 mm

Ø [mm]	BROJ ARTIKLA ART. NR. CODE	KOM./PAL. PCS./PAL. STÜCK/PAL.
150	CE102-150	175
180	CE102-180	120

500 mm

Ø [mm]	BROJ ARTIKLA ART. NR. CODE	KOM./PAL. PCS./PAL. STÜCK/PAL.
120	CE101-130	60
130	CE101-130	60
150	CE101-150	46
160	CE101-160	40
180	CE101-180	40
200	CE101-200	27

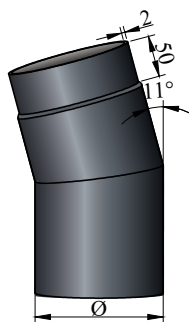
Dimovodna priključna cijev M/M / Chimney connection pipe M/M / Rauchrohr-Anschlussstück M/M



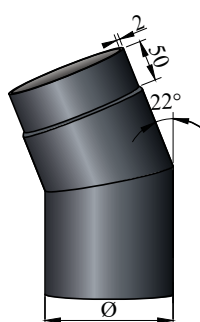
Ø [mm]	BROJ ARTIKLA ART. NR. CODE	KOM./PAL. PCS./PAL. STÜCK/PAL.
120	CE146-120	280
125	CE146-125	280 280
130	CE146-130	240
150	CE146-150	280
160	CE146-160	240
180	CE146-180	240
200	CE146-200	165



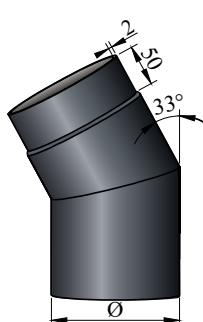
Koljeno / Elbow / Bogen



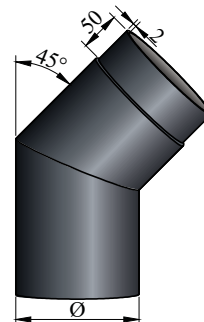
11°



22°



33°



45°

11° nebrušeno / Unpolished / Ungeschliffen

Ø [mm]	BROJ ARTIKLA ART. NR. CODE	KOM./PAL. PCS./PAL. STÜCK/PAL.
120	CE024-120	128
125	CE024-125	128
130	CE024-130	128
150	CE024-150	112
160	CE024-160	96
180	CE024-180	72
200	CE024-200	54

22° nebrušeno / Unpolished / Ungeschliffen

Ø [mm]	BROJ ARTIKLA ART. NR. CODE	KOM./PAL. PCS./PAL. STÜCK/PAL.
120	CE025-120	128
125	CE025-125	128
130	CE025-130	128
150	CE025-150	112
160	CE025-160	96
180	CE025-180	72
200	CE025-200	54

33° nebrušeno / Unpolished / Ungeschliffen

Ø [mm]	BROJ ARTIKLA ART. NR. CODE	KOM./PAL. PCS./PAL. STÜCK/PAL.
120	CE026-120	128
125	CE026-125	128
130	CE026-130	128
150	CE026-150	112
160	CE026-160	96
180	CE026-180	72
200	CE026-200	54

45° nebrušeno / Unpolished / Ungeschliffen

Ø [mm]	BROJ ARTIKLA ART. NR. CODE	KOM./PAL. PCS./PAL. STÜCK/PAL.
120	CE027-120	128
125	CE027-125	128
130	CE027-130	128
140	CE027-140	112
150	CE027-150	112
160	CE027-160	96
180	CE027-180	72
200	CE027-200	54

11° brušeno / Ground / Geschliffen

Ø [mm]	BROJ ARTIKLA ART. NR. CODE	KOM./PAL. PCS./PAL. STÜCK/PAL.
120	CE084-120	128
125	CE084-125	128
130	CE084-130	128
150	CE084-150	112
160	CE084-160	96
180	CE084-180	72
200	CE084-200	54

22° brušeno / Ground / Geschliffen

Ø [mm]	BROJ ARTIKLA ART. NR. CODE	KOM./PAL. PCS./PAL. STÜCK/PAL.
120	CE085-120	128
125	CE085-125	128
130	CE085-130	128
150	CE085-150	112
160	CE085-160	96
180	CE085-180	72
200	CE085-200	54

33° brušeno / Ground / Geschliffen

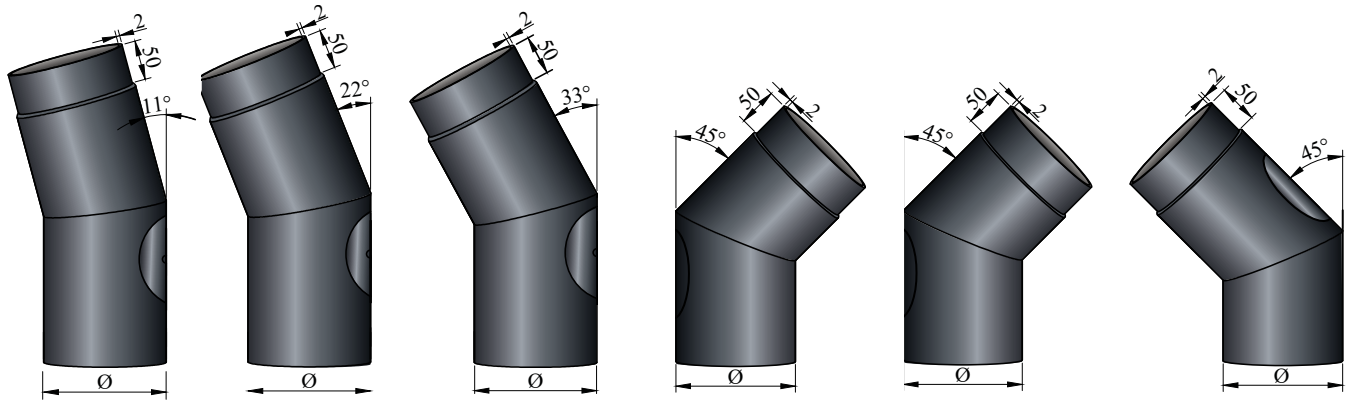
Ø [mm]	BROJ ARTIKLA ART. NR. CODE	KOM./PAL. PCS./PAL. STÜCK/PAL.
120	CE086-120	128
125	CE086-125	128
130	CE086-130	128
150	CE086-150	112
160	CE086-160	96
180	CE086-180	72
200	CE086-200	54

45° brušeno / Ground / Geschliffen

Ø [mm]	BROJ ARTIKLA ART. NR. CODE	KOM./PAL. PCS./PAL. STÜCK/PAL.
120	CE008-120	128 (98)
125	CE008-125	128 (98)
130	CE008-130	128 (98)
140	CE008-130	128 (98)
150	CE008-150	112 (98)
160	CE008-160	96 (72)
180	CE008-180	72
200	CE008-200	54



Koljeno s otvorom, brušeno / Elbow with door, ground /
Bogen mit Reinigungsöffnung, geschliffen



A

B

C

D

E

F

A **11°**

Ø [mm]	BROJ ARTIKLA ART. NR. CODE	KOM./PAL. PCS./PAL. STÜCK/PAL.
120	CE111-120	98
125	CE111-125	98
130	CE111-130	98
150	CE111-150	98
160	CE111-160	72
180	CE111-180	72
200	CE111-200	54

B **22°**

Ø [mm]	BROJ ARTIKLA ART. NR. CODE	KOM./PAL. PCS./PAL. STÜCK/PAL.
120	CE112-120	98
125	CE112-125	98
130	CE112-130	98
150	CE112-150	98
160	CE112-160	72
180	CE112-180	72
200	CE112-200	54

C **33°**

Ø [mm]	BROJ ARTIKLA ART. NR. CODE	KOM./PAL. PCS./PAL. STÜCK/PAL.
120	CE113-120	98
130	CE113-130	98
150	CE113-150	98
160	CE113-160	72
180	CE113-180	72
200	CE113-200	54

D **45°**

Ø [mm]	BROJ ARTIKLA ART. NR. CODE	KOM./PAL. PCS./PAL. STÜCK/PAL.
120	CE029-120	128 (98)
125	CE029-125	128 (98)
130	CE029-130	128 (98)
140	CE029-140	128 (98)
150	CE029-150	112 (98)
160	CE029-160	72
180	CE029-180	72
200	CE029-200	54

E **45°**

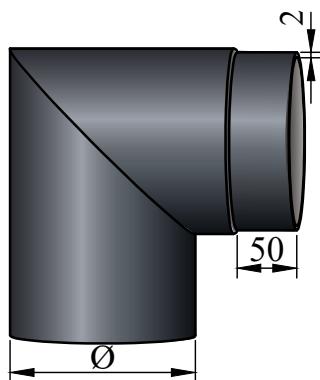
Ø [mm]	BROJ ARTIKLA ART. NR. CODE	KOM./PAL. PCS./PAL. STÜCK/PAL.
120	CE028-120	128(98)
125	CE028-125	128(98)
130	CE028-130	128(98)
140	CE028-140	128(98)
150	CE028-150	112(98)
160	CE028-160	72
180	CE028-180	72
200	CE028-200	54

F **Otvor na suženoj strani /
With door up side /
Geschliffen mit
Reinigungsöffnung**

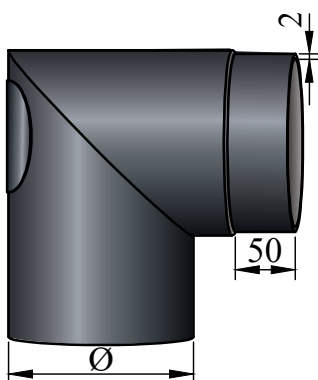
Ø [mm]	BROJ ARTIKLA ART. NR. CODE	KOM./PAL. PCS./PAL. STÜCK/PAL.
130	CE115-130	70
150	CE115-150	70



Koljeno dvodijelno brušeno 90° / Two-part 90° elbow, ground / Zweiteiliges Rauchrohrbogen, geschliffen, 90°



Ø [mm]	BROJ ARTIKLA ART. NR. CODE	KOM./PAL. PCS./PAL. STÜCK/PAL.
120	CE007-120	97
125	CE007-125	97
130	CE007-130	97
150	CE007-150	98
160	CE007-160	85
180	CE007-180	54
200	CE007-200	54

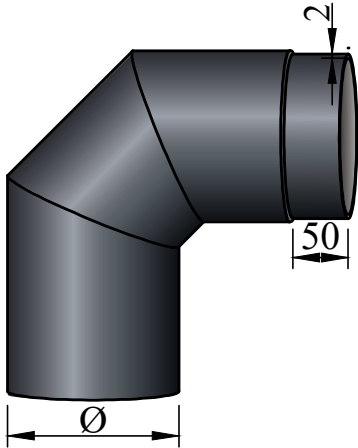


S otvorom / With door / Mit Reinigungsöffnung

Ø [mm]	BROJ ARTIKLA ART. NR. CODE	KOM./PAL. PCS./PAL. STÜCK/PAL.
120	CE083-120	97
125	CE083-125	97
130	CE083-130	97
150	CE083-150	85 (98)
160	CE083-160	85
180	CE083-180	54
200	CE083-200	54



Koljeno trodijelno 90° / Three part elbow 90° /
Dreiteiliger Rauchrohrbogen, 90°

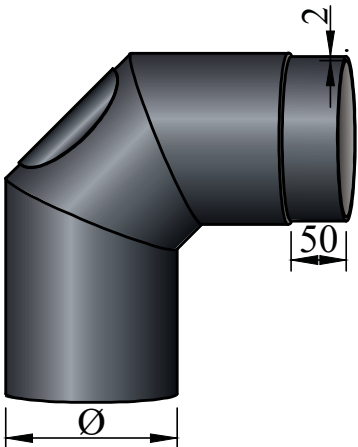


90° nebrušeno / Unpolished /
Ungeschliffen

Ø [mm]	BROJ ARTIKLA ART. NR. CODE	KOM./PAL. PCS./PAL. STÜCK/PAL.
120	CE019-120	98
125	CE019-125	98
130	CE019-130	98
140	CE019-140	98
150	CE019-150	98
160	CE019-160	85
180	CE019-180	54
200	CE019-200	48

90°
Brušeno / Ground
/ Geschliffen

Ø [mm]	BROJ ARTIKLA ART. NR. CODE	KOM./PAL. PCS./PAL. STÜCK/PAL.
120	CE005-120	98
125	CE005-125	98
130	CE005-130	98
140	CE005-140	98
150	CE005-150	98
160	CE005-160	85
180	CE005-180	54
200	CE005-200	48



90° S otvorom, nebrušeno /
With door, unpolished / Mit
Reinigungsöffnung, ungeschliffen

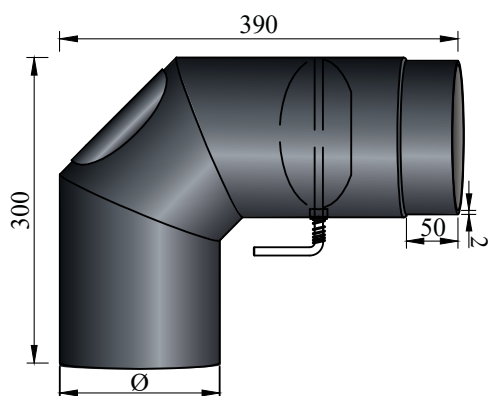
Ø [mm]	BROJ ARTIKLA ART. NR. CODE	KOM./PAL. PCS./PAL. STÜCK/PAL.
120	CE020-120	98
130	CE020-130	98
140	CE020-140	98
150	CE020-150	98
160	CE020-160	85
180	CE020-180	54
200	CE020-200	48

90° s otvorom, brušeno /
Ground, with door / Geschliffen
mit Reinigungsöffnung

Ø [mm]	BROJ ARTIKLA ART. NR. CODE	KOM./PAL. PCS./PAL. STÜCK/PAL.
120	CE006-120	98
125	CE006-125	98
130	CE006-130	98
140	CE006-140	98
150	CE006-150	98
160	CE006-160	85
180	CE006-180	54
200	CE006-200	48

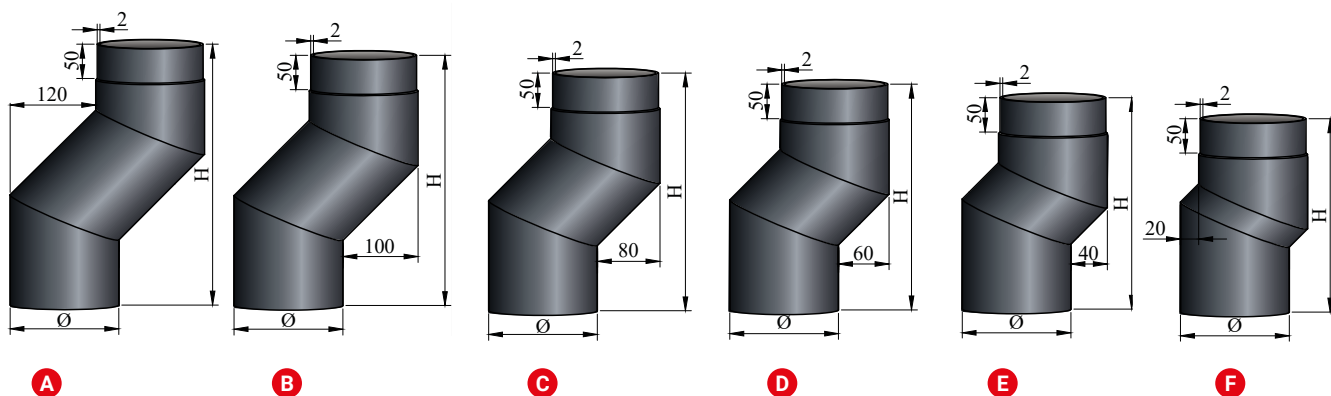


Koljeno 90° s otvorom i zasunom, brušeno / Elbow 90° with door and flue damper, ground / Rauchrohrbogen 90° mit Reinigungsöffnung und Drosselklappe, geschliffen



Ø [mm]	BROJ ARTIKLA ART. NR. CODE	KOM./PAL. PCS./PAL. STÜCK/PAL.
120	CE014-120	46
130	CE014-130	46
150	CE014-150	46
160	CE014-160	46

S koljeno, brušeno / S elbow, ground / S bogen, geschliffen



A 120 mm B 100 mm C 80 mm

Ø [mm]	BROJ ARTIKLA ART. NR. CODE	KOM./PAL. PCS./PAL. STÜCK/PAL.
120	CE120-120	72
130	CE120-130	72
150	CE120-150	72

Ø [mm]	BROJ ARTIKLA ART. NR. CODE	KOM./PAL. PCS./PAL. STÜCK/PAL.
120	CE119-120	98
130	CE119-130	98
150	CE119-150	98

Ø [mm]	BROJ ARTIKLA ART. NR. CODE	KOM./PAL. PCS./PAL. STÜCK/PAL.
120	CE110-120	98
130	CE110-130	98
150	CE110-150	98

D 60 mm E 40 mm F 20 mm

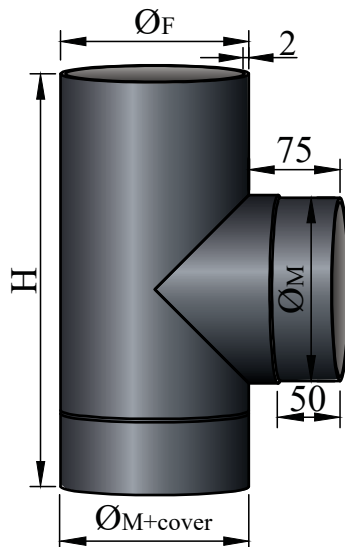
Ø [mm]	BROJ ARTIKLA ART. NR. CODE	KOM./PAL. PCS./PAL. STÜCK/PAL.
120	CE109-120	128
130	CE109-130	128
150	CE109-150	112

Ø [mm]	BROJ ARTIKLA ART. NR. CODE	KOM./PAL. PCS./PAL. STÜCK/PAL.
120	CE108-120	128
125	CE108-125	128
130	CE108-130	128
150	CE108-150	112

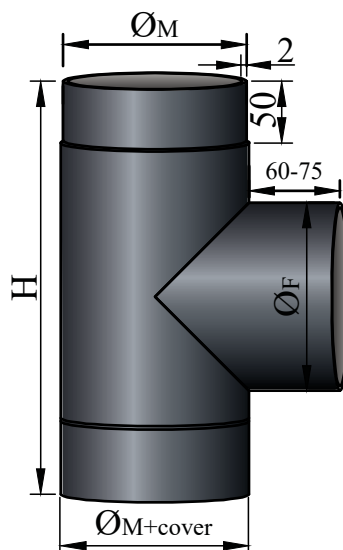
Ø [mm]	BROJ ARTIKLA ART. NR. CODE	KOM./PAL. PCS./PAL. STÜCK/PAL.
120	CE107-120	128
125	CE107-125	128
130	CE107-130	128
150	CE107-150	112



T komad s poklopcem / Tee with cover / T stück mit Deckel



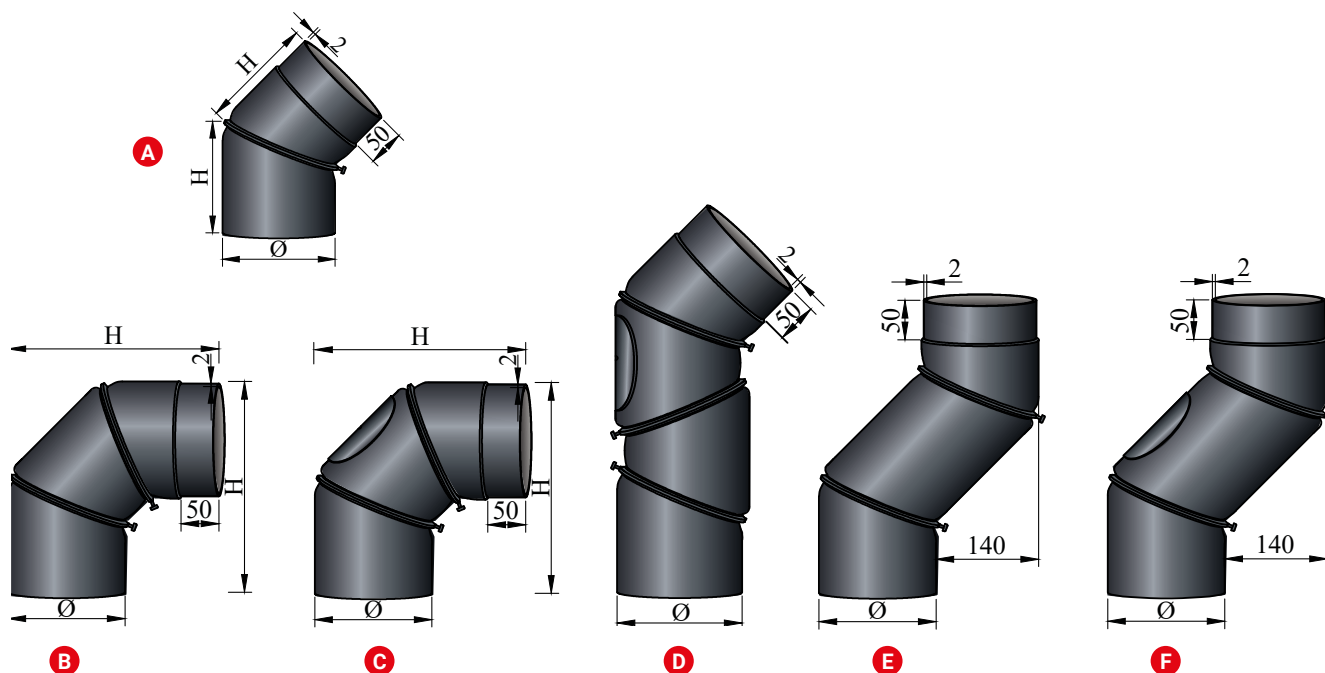
\varnothing [mm]	BROJ ARTIKLA ART. NR. CODE	KOM./PAL. PCS./PAL. STÜCK/PAL.
120	CE131-120	128
125	CE131-125	98
130	CE131-130	98
140	CE131-140	98
150	CE131-150	98
160	CE131-160	72
180	CE131-180	72
200	CE131-200	48



F		
\varnothing [mm]	BROJ ARTIKLA ART. NR. CODE	KOM./PAL. PCS./PAL. STÜCK/PAL.
120	CE151-120	128
125	CE151-125	98
130	CE151-130	98
140	CE151-140	98
150	CE151-150	98
160	CE151-160	72
180	CE151-180	72
200	CE151-200	48



Podesivo koljeno / Adjustable elbow / Verstellbarer Rauchrohrbogen



A
0° - 45°

Ø [mm]	BROJ ARTIKLA ART. NR. CODE	KOM./PAL. PCS./PAL. STÜCK/PAL.
120	CE133-120	128
130	CE133-130	128
140	CE133-140	112
150	CE133-150	96
160	CE133-160	72
180	CE133-180	54
200	CE133-200	48

B
0° - 90°

Ø [mm]	BROJ ARTIKLA ART. NR. CODE	KOM./PAL. PCS./PAL. STÜCK/PAL.
120	CE030-120	97
130	CE030-130	97
140	CE030-140	85
150	CE030-150	85
160	CE030-160	70
180	CE030-180	54
200	CE030-200	48

C
**0° - 90°
 S otvorom / With door /
 Mit Reinigungsöffnung**

Ø [mm]	BROJ ARTIKLA ART. NR. CODE	KOM./PAL. PCS./PAL. STÜCK/PAL.
120	CE031-120	97
130	CE031-130	97
140	CE031-140	85
150	CE031-150	85
160	CE031-160	70
180	CE031-180	54
200	CE031-200	48

D
**0° - 90°
 S otvorom - 4 dijela /
 With door - 4 parts /
 Mit Reinigungsöffnung - 4 teilig**

Ø [mm]	BROJ ARTIKLA ART. NR. CODE	KOM./PAL. PCS./PAL. STÜCK/PAL.
120	CE062-120	130
130	CE062-130	130
140	CE062-140	114
150	CE062-150	80
160	CE062-160	80
180	CE062-180	35
200	CE062-200	35

E
S

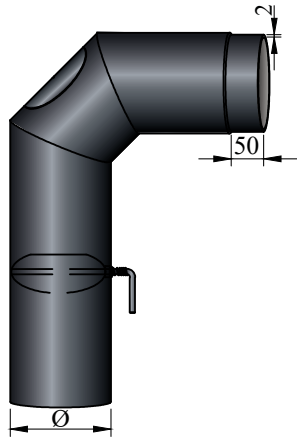
Ø [mm]	BROJ ARTIKLA ART. NR. CODE	KOM./PAL. PCS./PAL. STÜCK/PAL.
150	CE143-150	80

F
**S
 S otvorom / With door /
 Mit Reinigungsöffnung**

Ø [mm]	BROJ ARTIKLA ART. NR. CODE	KOM./PAL. PCS./PAL. STÜCK/PAL.
150	CE144-150	80

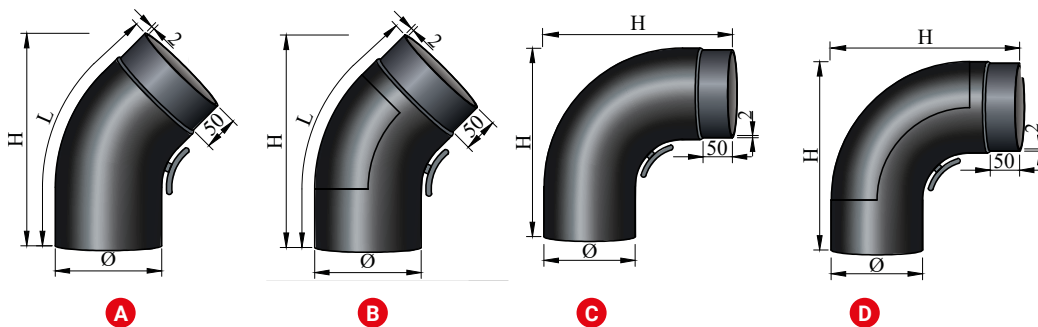


Standardno koljeno s otvorom za čišćenje i zasunom, brušeno /
Standard elbow with flue damper and door, ground /
Standardbogen mit Reinigungsöffnung und Drosselklappe, geschliffen



Ø [mm]	BROJ ARTIKLA ART. NR. CODE	KOM./PAL. PCS./PAL. STÜCK/PAL.
120	CE073-120	26-38
130	CE073-130	26-38
150	CE073-150	24-42
160	CE073-160	24-33
180	CE073-180	20-24
200	CE073-200	20

Zaobljeno koljeno / 'Full-form' elbow / Bogen gezogen



A
45°

Ø [mm]	BROJ ARTIKLA ART. NR. CODE	KOM./PAL. PCS./PAL. STÜCK/PAL.
130	CE088-130	128
150	CE088-150	98

B
45°
S otvorom / With door /
mit Reinigungsöffnung

Ø [mm]	BROJ ARTIKLA ART. NR. CODE	KOM./PAL. PCS./PAL. STÜCK/PAL.
130	CE040-130	128
150	CE040-150	98

C
90°

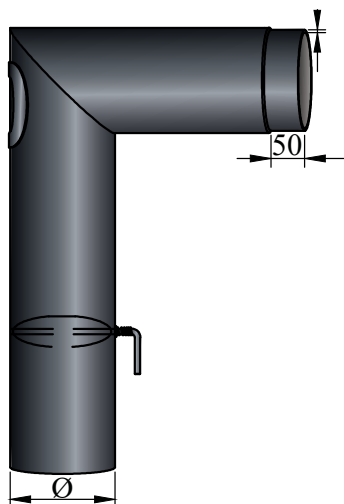
Ø [mm]	BROJ ARTIKLA ART. NR. CODE	KOM./PAL. PCS./PAL. STÜCK/PAL.
130	CE087-130	97
150	CE087-150	70

D
90°
S otvorom / With door /
mit Reinigungsöffnung

Ø [mm]	BROJ ARTIKLA ART. NR. CODE	KOM./PAL. PCS./PAL. STÜCK/PAL.
130	CE018-130	97
150	CE018-150	70

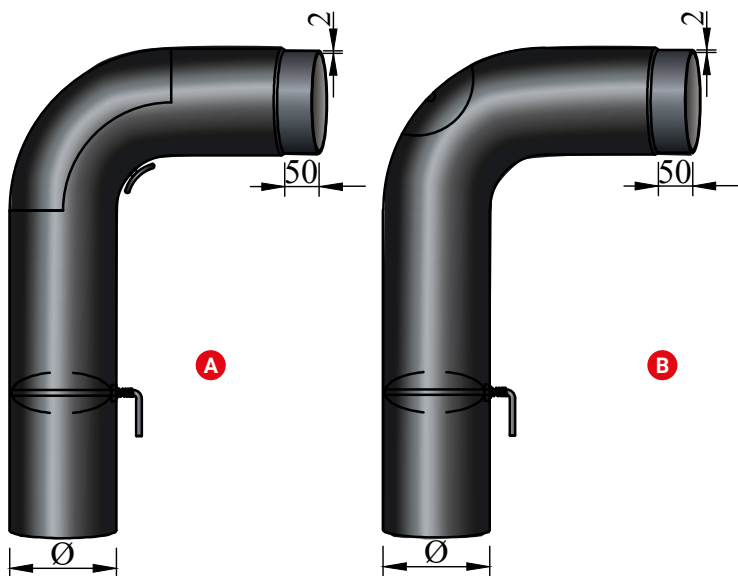


Dvodijelno koljeno s otvorom i zasunom brušeno, 90° / 2-part elbow with flue damper and door, ground, 90° / Zweiteiliges Rauchrohrbogen mit Drosselklappe und Reinigungsöffnung, geschliffen, 90°



Ø [mm]	BROJ ARTIKLA ART. NR. CODE	KOM./PAL. PCS./PAL. STÜCK/PAL.
120	CE072-120	26-30
130	CE072-130	26-30
150	CE072-150	24-27
160	CE072-160	24-27
180	CE072-180	24-27
200	CE072-200	24-27

Zaobljeno koljeno 90° sa zasunom / 90° 'full form' elbow with flue damper / Rauchrohrbogen gezogen 90° mit Drosselklappe



A
S otvorom i zasunom /
With opening and shutter /
Mit Öffnung und Verschluss

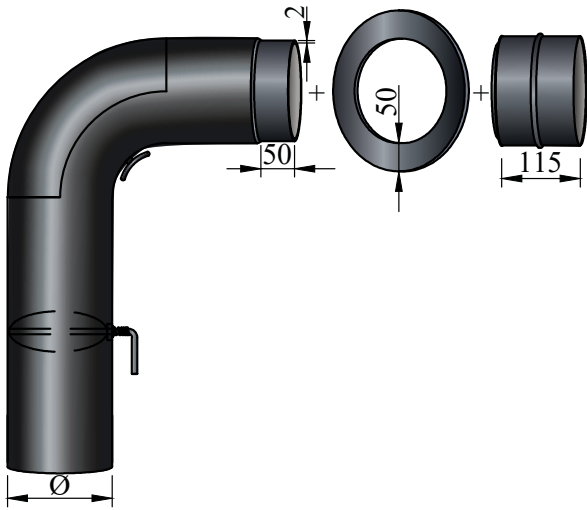
Ø [mm]	BROJ ARTIKLA ART. NR. CODE	KOM./PAL. PCS./PAL. STÜCK/PAL.
130	CE017-150	26-36
150	CE017-150	26-36

B
S upuštenim otvorom i zasunom /
With a recessed opening and
a shutter / Mit einer versenkten
Öffnung und einem Verschluss

Ø [mm]	BROJ ARTIKLA ART. NR. CODE	KOM./PAL. PCS./PAL. STÜCK/PAL.
150	CE114-150	26-36

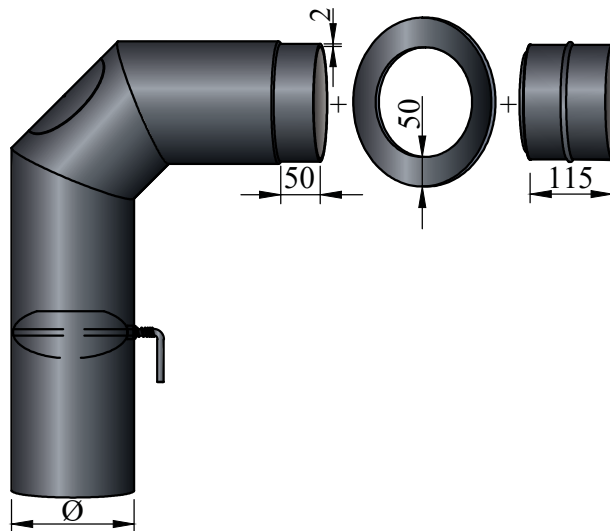


Set 1, zaobljeni set / Set 1-'full form' elbow / Set 1, gezogen



Ø [mm]	BROJ ARTIKLA ART. NR. CODE	KOM./PAL. PCS./PAL. STÜCK/PAL.
130	CE054-130	26-36
150	CE054-150	24-33

Set 2, standardni set / Set 2-standard set / Set 2, Standard set



**Nebušeno / Unpolished
/ Ungeschliffen**

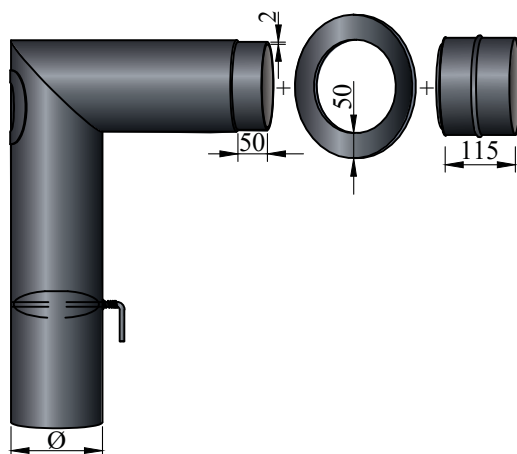
Ø [mm]	BROJ ARTIKLA ART. NR. CODE	KOM./PAL. PCS./PAL. STÜCK/PAL.
120	CE016-120	26-38
130	CE016-130	26-38
150	CE016-150	24-42
160	CE016-160	24-33
180	CE016-180	20-24
200	CE016-200	20

**Bušeno / Ground
/ Geschliffen**

Ø [mm]	BROJ ARTIKLA ART. NR. CODE	KOM./PAL. PCS./PAL. STÜCK/PAL.
120	CE015-120	26-38
130	CE015-130	26-38
150	CE015-150	24-42
160	CE015-160	24-33
180	CE015-180	20-24
200	CE015-200	20



Set 3, standardni set / Set 3-standard set / Set 3, Standard set



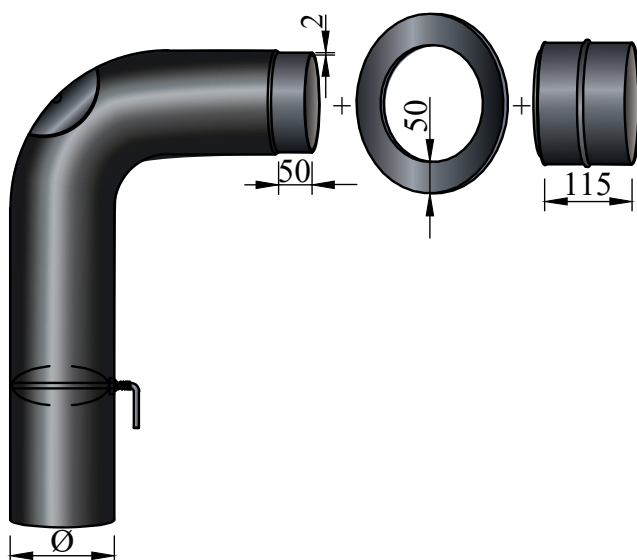
**Nebručeno / Unpolished
/ Ungeschliffen**

Ø [mm]	BROJ ARTIKLA ART. NR. CODE	KOM./PAL. PCS./PAL. STÜCK/PAL.
120	CE058-120	26-30
130	CE058-130	26-30
150	CE058-150	24-27
160	CE058-160	24-27
180	CE058-180	24-27
200	CE058-200	24-27

**Bručeno / Ground
/ Geschliffen**

Ø [mm]	BROJ ARTIKLA ART. NR. CODE	KOM./PAL. PCS./PAL. STÜCK/PAL.
120	CE077-120	26-30
130	CE077-130	26-30
150	CE077-150	24-27
160	CE077-160	24-27
180	CE077-180	24-27
200	CE077-200	24-27

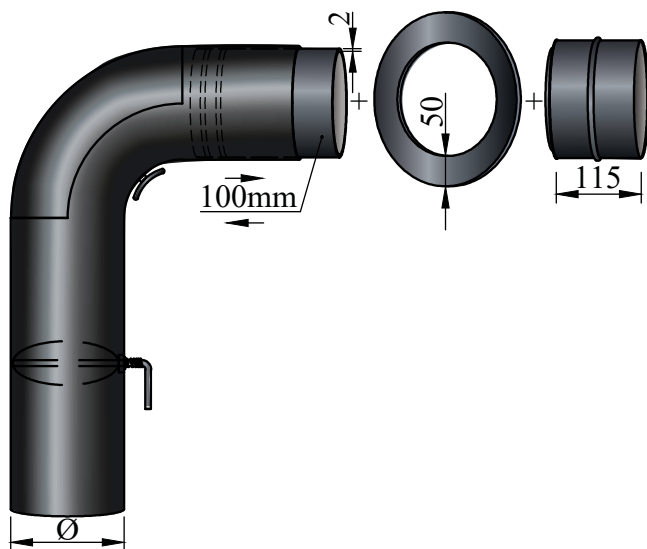
**Set 4, zaobljeni set s upuštenim otvorom / Set 4- full form elbow with
integrated door / Set 4, gezogen mit integrierter, Reinigungsöffnung**



Ø [mm]	BROJ ARTIKLA ART. NR. CODE	KOM./PAL. PCS./PAL. STÜCK/PAL.
150	CE130-150	24-33

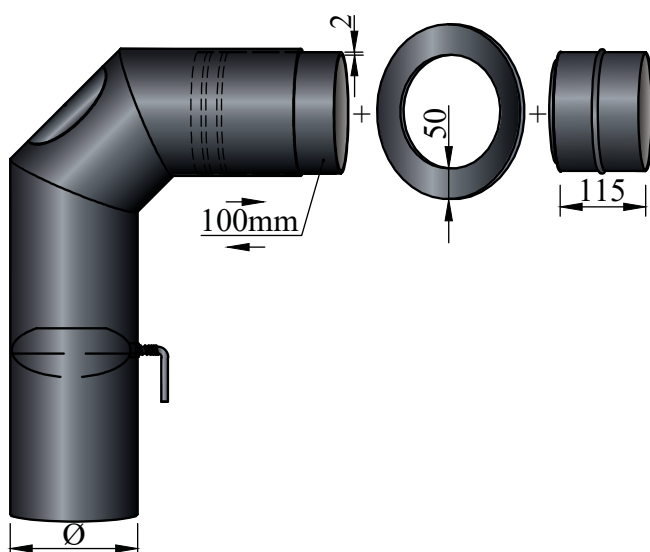


Set s fleksibilnom cijevi / Set with flexible pipe / Schieberohrset



**Zaobljeni set / 1-full form
bend set / 1 Gezogenset**

Ø [mm]	BROJ ARTIKLA ART. NR. CODE	KOM./PAL. PCS./PAL. STÜCK/PAL.
130	CE132-130	26-36
150	CE132-150	14-33

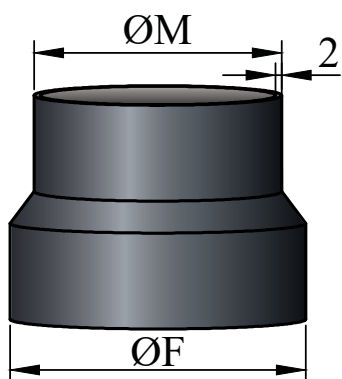


**Standardni set-2 /
2-standard set / 2-Standardset**

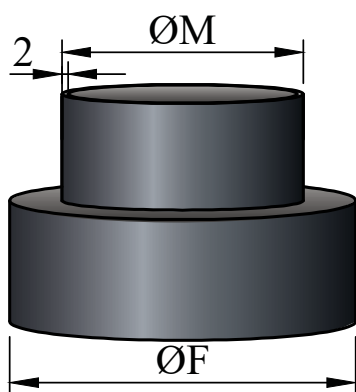
Ø [mm]	BROJ ARTIKLA ART. NR. CODE	KOM./PAL. PCS./PAL. STÜCK/PAL.
120	CE134-120	26-38
130	CE134-130	26-38
150	CE134-150	24-35
160	CE134-160	24-33
180	CE134-180	20-24
200	CE134-200	20



Adapter F/M / Adapter F/M / Adapter F/M



ØA/ØB [mm]	BROJ ARTIKLA ART. NR. CODE	KOM./PAL. PCS./PAL. STÜCK/PAL.
150/120	CE013-001	280
140/120	CE013-002	280
140/130	CE013-003	280
180/150	CE013-004	240
200/150	CE013-005	165
200/160	CE013-006	165
200/180	CE013-007	165
130/120	CE013-008	280
150/130	CE013-009	280
160/150	CE013-010	240
180/160	CE013-011	240
150/140	CE013-012	280
250/200	CE013-024	85
120/100	CE013-025	280
160/130	CE013-026	240
160/120	CE013-027	240
220/200	CE013-031	120

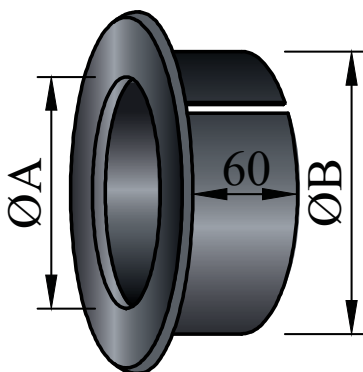
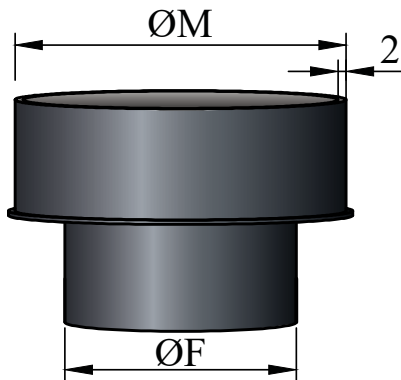
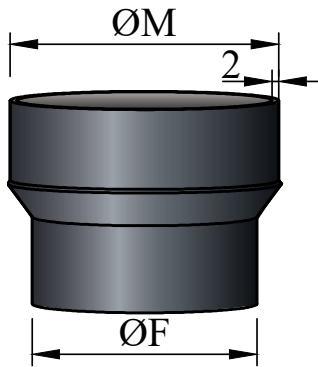


Ravna / Upright / Gerade

ØA/ØB [mm]	BROJ ARTIKLA ART. NR. CODE	KOM./PAL. PCS./PAL. STÜCK/PAL.
200/130	CE147-001	150
180/120	CE147-002	240
180/130	CE147-003	240
220/150	CE147-004	120
200/120	CE147-005	150



Adapter F/M / Adapter F/M / Adapter F/M



ØA/ØB [mm]	BROJ ARTIKLA ART. NR. CODE	KOM./PAL. PCS./PAL. STÜCK/PAL.
130/150	CE013-016	280
120/150	CE013-017	280
150/180	CE013-018	240
180/200	CE013-019	165
160/200	CE013-020	165
150/200	CE013-021	165
160/180	CE013-022	240
150/160	CE013-023	240
130/160	CE013-028	240
120/160	CE013-029	240
120/130	CE013-030	280

Ravno / Upright / Gerade

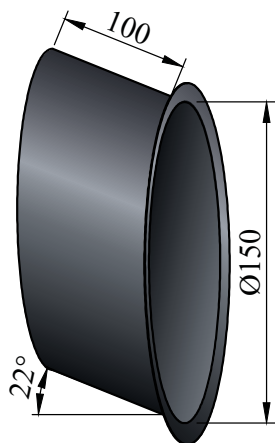
ØA/ØB [mm]	BROJ ARTIKLA ART. NR. CODE	KOM./PAL. PCS./PAL. STÜCK/PAL.
120/180	CE145-001	240
130/180	CE145-002	240
150/250	CE145-003	126
120/250	CE145-004	150
130/200	CE145-005	150

S rozetom / With rosette collar / Mit Rosette

ØA/ØB [mm]	BROJ ARTIKLA ART. NR. CODE	KOM./PAL. PCS./PAL. STÜCK/PAL.
150/200	CE096-001	60 (97)
150/180	CE096-002	97
130/160	CE096-003	97
120/160	CE096-004	97
160/200	CE096-005	97
180/200	CE096-006	97
120/150	CE096-007	97
130/150	CE096-008	97
130/180	CE096-009	97

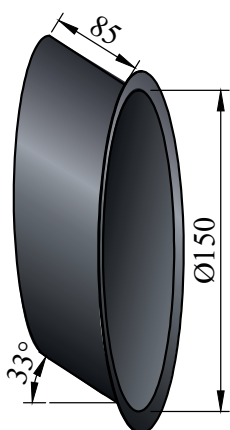


Cijevna zaštita jednostruka / Single wall socket / Mauermuffe, einfach



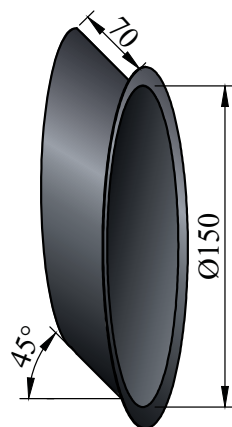
Ø150/22°

Ø [mm]	BROJ ARTIKLA ART. NR. CODE	KOM./PAL. PCS./PAL. STÜCK/PAL.
Ø150/22°	CE057-150	240



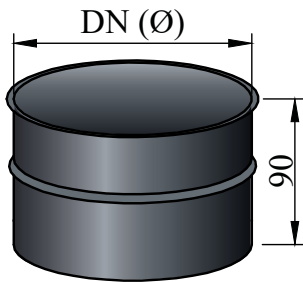
Ø150/33°

Ø [mm]	BROJ ARTIKLA ART. NR. CODE	KOM./PAL. PCS./PAL. STÜCK/PAL.
Ø150/33°	CE063-150	240



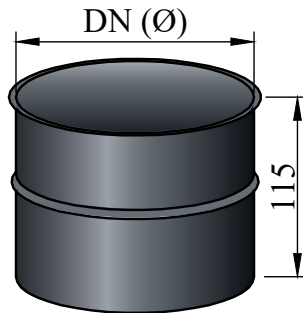
Ø150/45°

Ø [mm]	BROJ ARTIKLA ART. NR. CODE	KOM./PAL. PCS./PAL. STÜCK/PAL.
Ø150/45°	CE064-150	154



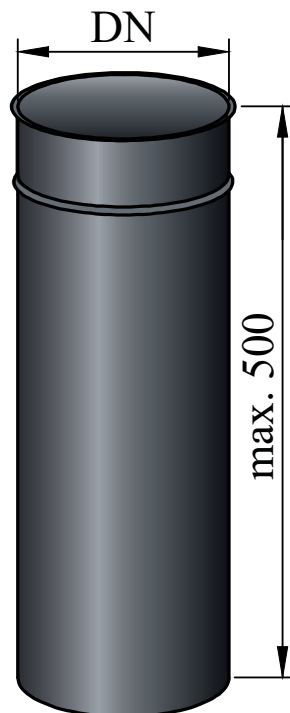
90 mm

Ø [mm]	BROJ ARTIKLA ART. NR. CODE	KOM./PAL. PCS./PAL. STÜCK/PAL.
120	CE090-120	300
125	CE090-125	300
130	CE090-130	300
150	CE090-150	300
160	CE090-160	240
180	CE090-180	165
200	CE090-200	120



115 mm

Ø [mm]	BROJ ARTIKLA ART. NR. CODE	KOM./PAL. PCS./PAL. STÜCK/PAL.
120	CE011-120	300
125	CE011-125	300
130	CE011-130	300
150	CE011-150	240
160	CE011-160	240
180	CE011-180	165
200	CE011-200	120

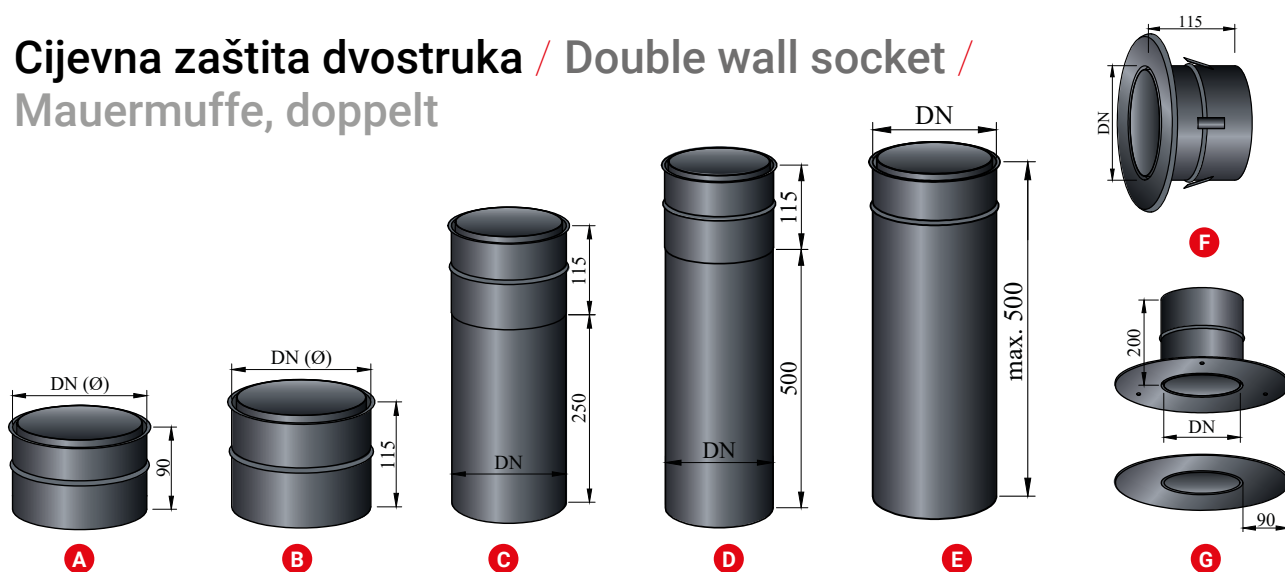


500 mm

Ø [mm]	BROJ ARTIKLA ART. NR. CODE	KOM./PAL. PCS./PAL. STÜCK/PAL.
120	CE092-120	130
130	CE092-130	130
150	CE092-150	130
160	CE092-160	96
180	CE092-180	96
200	CE092-200	60



Cijevna zaštita dvostruka / Double wall socket / Mauermuffe, doppelt



A 90 mm

Ø [mm]	BROJ ARTIKLA ART. NR. CODE	KOM./PAL. PCS./PAL. STÜCK/PAL.
120	CE091-120	300
125	CE091-125	300
130	CE091-130	300
150	CE091-150	240
160	CE091-160	240
180	CE091-180	165
200	CE091-200	120

B 115 mm

Ø [mm]	BROJ ARTIKLA ART. NR. CODE	KOM./PAL. PCS./PAL. STÜCK/PAL.
120	CE012-120	300
125	CE012-125	300
130	CE012-130	300
150	CE012-150	300
160	CE012-160	240
180	CE012-180	165
200	CE012-200	120

C 250 mm Produžena s cijevi / With pipe / Verlängert mit Rohr

Ø [mm]	BROJ ARTIKLA ART. NR. CODE	KOM./PAL. PCS./PAL. STÜCK/PAL.
120	CE044-120	120
125	CE044-125	120
130	CE044-130	120
150	CE044-150	120
160	CE044-160	120
180	CE044-180	60
200	CE044-200	60

D 500 mm Produžena s cijevi / With pipe / Verlängert mit Rohr

Ø [mm]	BROJ ARTIKLA ART. NR. CODE	KOM./PAL. PCS./PAL. STÜCK/PAL.
120	CE045-120	80
125	CE045-125	80
130	CE045-130	80
150	CE045-150	80
160	CE045-160	50
180	CE045-180	40
200	CE045-200	40

E 500 mm

Ø [mm]	BROJ ARTIKLA ART. NR. CODE	KOM./PAL. PCS./PAL. STÜCK/PAL.
120	CE093-120	130
125	CE093-125	130
130	CE093-130	130
150	CE093-150	96
160	CE093-160	96
180	CE093-180	60
200	CE093-200	60

F S stez. perima i roz. 5cm / With wall socket and rosette 5cm / Mit Mauerasche und Rosette 5cm

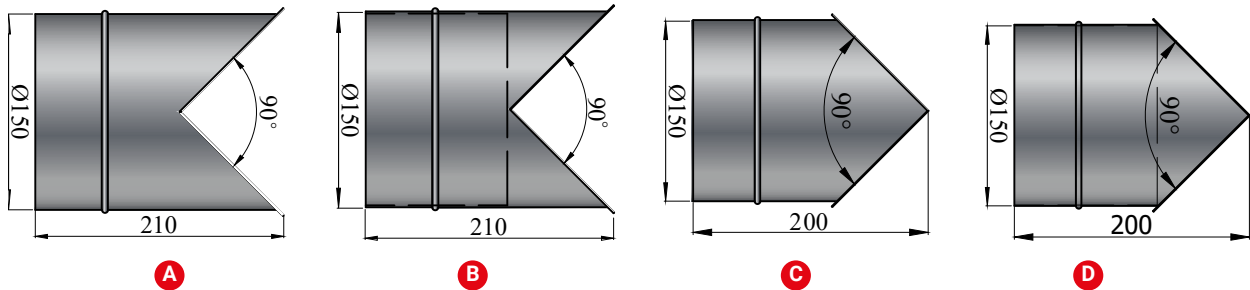
Ø [mm]	BROJ ARTIKLA ART. NR. CODE	KOM./PAL. PCS./PAL. STÜCK/PAL.
120	CE097-120	97
130	CE097-130	97
150	CE097-150	97
160	CE097-160	97
180	CE097-180	97
200	CE097-200	97

G Stropna rozeta / Ceiling rosette / Deckenrosette mit

Ø [mm]	BROJ ARTIKLA ART. NR. CODE	KOM./PAL. PCS./PAL. STÜCK/PAL.
120	CE100-120	48
130	CE100-130	48
150	CE100-150	48
160	CE100-160	48
180	CE100-180	48
200	CE100-200	48



Kutna cijevna zaštita Ø150 / Angled wall socket Ø150 / Mauermuffe, Ecke Ø150



A
Jednostruka unutarnja / Single internal / Einfach innen

Ø [mm]	BROJ ARTIKLA ART. NR. CODE	KOM./PAL. PCS./PAL. STÜCK/PAL.
150	CE078-150	168

B
Dvostruka unutarnja / Twin internal / Doppelt innen

Ø [mm]	BROJ ARTIKLA ART. NR. CODE	KOM./PAL. PCS./PAL. STÜCK/PAL.
150	CE079-150	168

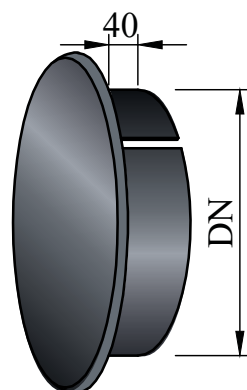
C
Jednostruka vanjska / Single external / Einfach außen

Ø [mm]	BROJ ARTIKLA ART. NR. CODE	KOM./PAL. PCS./PAL. STÜCK/PAL.
150	CE080-150	168

D
Dvostruka vanjska / Twin external / Doppelt außen

Ø [mm]	BROJ ARTIKLA ART. NR. CODE	KOM./PAL. PCS./PAL. STÜCK/PAL.
150	CE081-150	168

Poklopac cijevne zaštite / Cover plate for wall socket / Blinddeckel für DWF

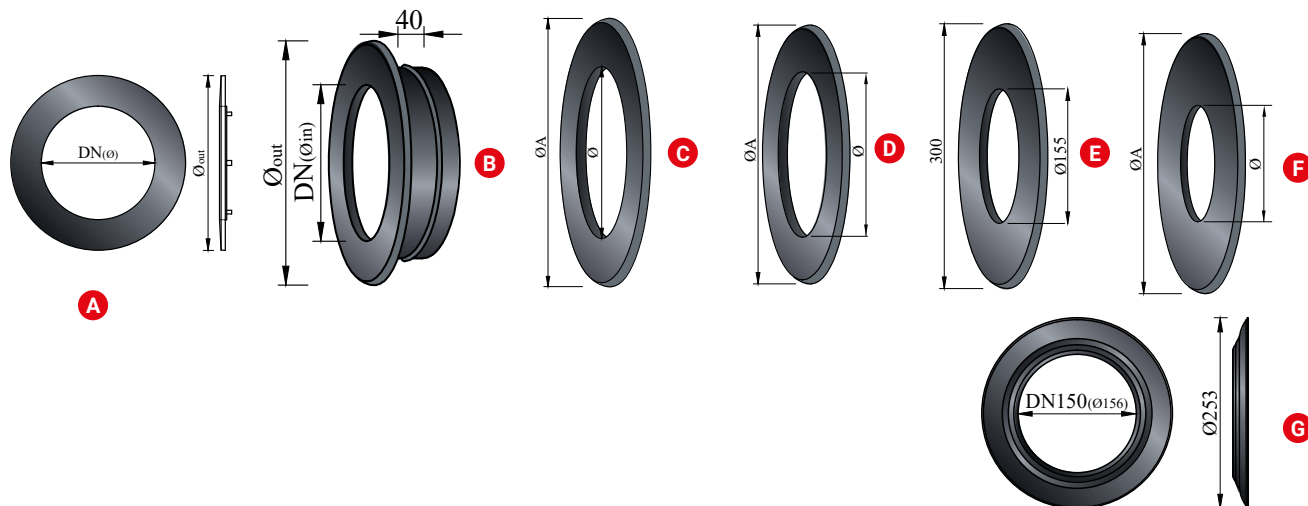


Ø [mm]	BROJ ARTIKLA ART. NR. CODE	KOM./PAL. PCS./PAL. STÜCK/PAL.
120	CE023-120	300
130	CE023-130	300
150	CE023-150	300
160	CE023-160	300
180	CE023-180	300
200	CE023-200	300



Rozeta / Rosette collar / Rosette

* Označene rozete mogu biti montirane na cijevnu zaštitu /
 Marked rosette collar can be mounted on wall socket / Die markierten Rosetten können auf das Wandfutter montiert werden



A S 3 pera / With 3 pins / Mit 3 Stiften

Ø [mm]	BROJ ARTIKLA ART. NR. CODE
150	CE098-150
180	CE098-180

B S nastavkom / With wall socket / Mit integrierte Mauermuffe

Ø [mm]	BROJ ARTIKLA ART. NR. CODE
120	CE009-120
130	CE009-130
140	CE009-140
150	CE009-150
160	CE009-160
170	CE009-170
180	CE009-180
200	CE009-200
210	CE009-210

C 3 cm

Ø [mm]	BROJ ARTIKLA ART. NR. CODE
120	CE010-120
125	* CE010-125
128	CE010-128
130	CE010-130
135	* CE010-135
140	CE010-140
150	CE010-150
155	* CE010-155
158	CE010-158
160	CE010-160
165	* CE010-165
180	CE010-180
185	* CE010-185
200	CE010-200
205	* CE010-205

D 5 cm

Ø [mm]	BROJ ARTIKLA ART. NR. CODE
125	* CE065-125
135	* CE065-135
155	* CE065-155
165	* CE065-165
185	* CE065-185
205	* CE065-205

F 9 cm

Ø [mm]	BROJ ARTIKLA ART. NR. CODE
125	* CE066-125
135	* CE066-135
155	* CE066-155
165	* CE066-165
185	* CE066-185
205	* CE066-205

E 7 cm

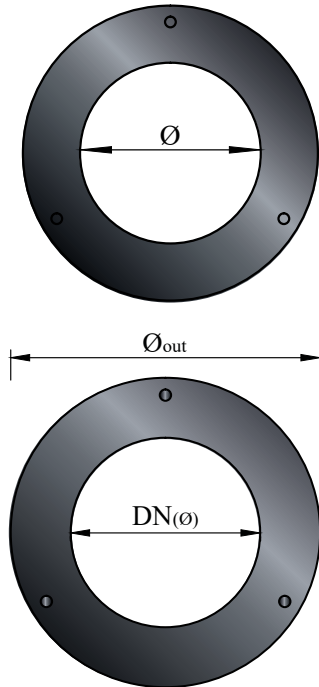
Ø [mm]	BROJ ARTIKLA ART. NR. CODE
155	* CE056-155

G Reljefna rozeta Ø150 / Relief rosette collar Ø150 / Relief Rosette Ø150

Ø [mm]	BROJ ARTIKLA ART. NR. CODE
150	CE032-150



Rozeta s vijcima / Rosette collar with screws / Rosette mit Schrauben

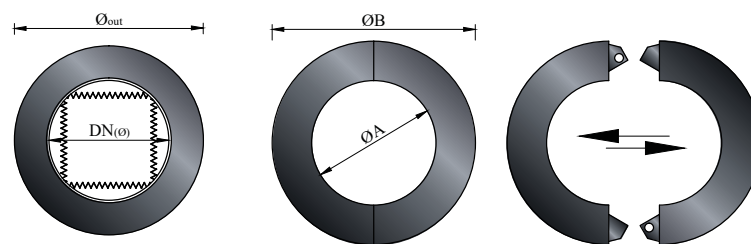


Za beton / For concrete / Für Beton

Ø [mm]	BROJ ARTIKLA ART. NR. CODE
120	CE069-120
130	CE069-130
150	CE069-150
160	CE069-160
180	CE069-180
200	CE069-200

Ø [mm]	BROJ ARTIKLA ART. NR. CODE
150	CE099-150
180	CE099-180

Rozeta / Rosette / Rosette



S oprugama / With springs / Mit Federn

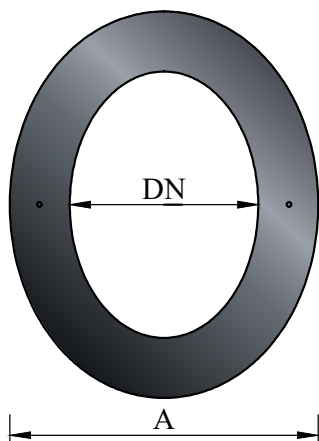
Ø [mm]	BROJ ARTIKLA ART. NR. CODE
120	CE117-120
130	CE117-130
150	CE117-150
160	CE117-160
180	CE117-180
200	CE117-200

Dvodijelna / 2-teilig / Mit Federn

Ø [mm]	BROJ ARTIKLA ART. NR. CODE
120	CE149-120
125	CE149-125
130	CE149-130
150	CE149-150
160	CE149-160
180	CE149-180
200	CE149-200

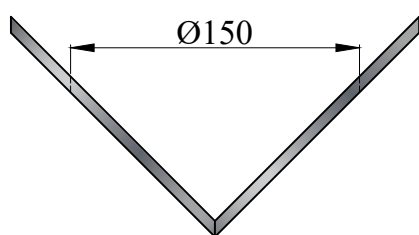


Eliptična rozeta za 45° s vijcima i tiplama /
45° elliptical rosette collar with screws and wall plugs /
Elliptische Rosette für 45° mit Schrauben und Dübel



\emptyset [mm]	BROJ ARTIKLA ART. NR. CODE
120	CE137-120
130	CE137-130
140	CE137-140
150	CE137-150
160	CE137-160
180	CE137-180
200	CE137-200

Kutna rozeta Ø150 / Angle rosette Ø150 / Rosette Ecke Ø150

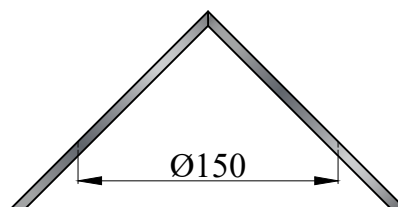


A



BROJ ARTIKLA / ART. NR. / CODE

CE136-150



B

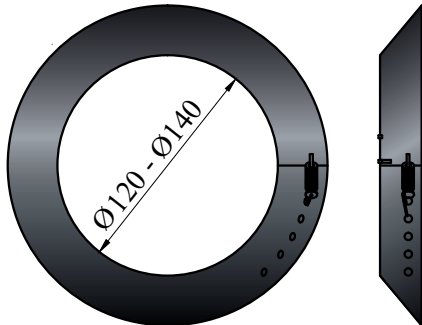


BROJ ARTIKLA / ART. NR. / CODE

CE082-150



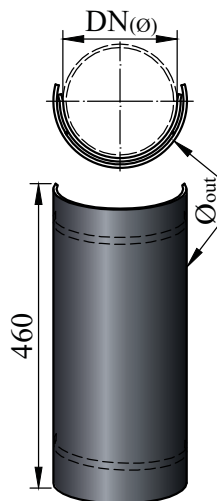
Podesiva rozeta / Adjustable rosette / Verstellbare Rosette



BROJ ARTIKLA
ART. NR.
CODE

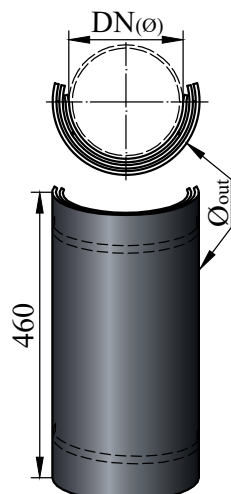
CE121-130

Toplinska zaštita za cijev / Flue pipe heat shield / Hitzeschutz für Rauchrohre



Ø [mm]	BROJ ARTIKLA ART. NR. CODE	KOM./PAL. PCS./PAL. STÜCK/PAL.
120	CE094-120	114
130	CE094-130	80
150	CE094-150	80
160	CE094-160	50
180	CE094-180	50
200	CE094-200	50

Prikladno za udaljenost od zapaljivih građevnih materijala do 400 mm / Suitable for use at a distance of up to 400 mm from flammable building materials / Geeignet für Abstand zu brennbaren Baustoffen bis zu 400 mm



Dvostruka zaštita / Double shield / Seitlich doppelt

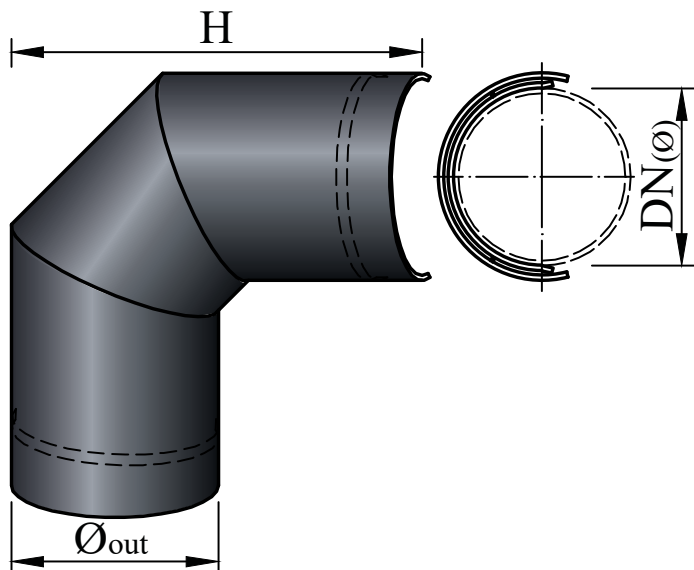
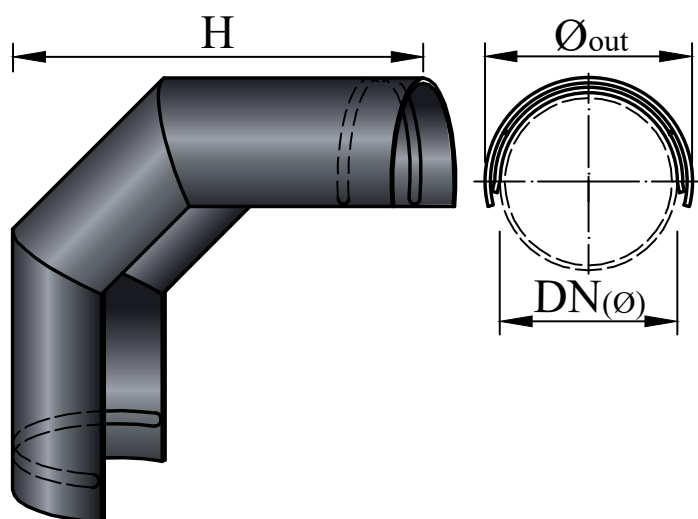
Ø [mm]	BROJ ARTIKLA ART. NR. CODE	KOM./PAL. PCS./PAL. STÜCK/PAL.
120	CE123-120	80
130	CE123-130	75
150	CE123-200	50

Prikladno za udaljenost od zapaljivih građevnih materijala do 300 mm / Suitable for use at a distance of up to 300 mm from flammable building materials / Geeignet für Abstand zu brennbaren Baustoffen bis zu 300 mm



Toplinska zaštita za trodjelno koljeno 90° / Heat shield for 3-part elbow 90° / Hitzeschutz für dreiteiligen Rauchrohrbogen 90°

Prikladno za udaljenost od zapaljivih građevnih materijala do 400 mm / Suitable for use at a distance of up to 400 mm from flammable building materials / Geeignet für Abstand zu brennbaren Baustoffen bis zu 400 mm



Ø [mm]	BROJ ARTIKLA ART. NR. CODE	KOM./PAL. PCS./PAL. STÜCK/PAL.
120	CE095-120	85
130	CE095-130	85
150	CE095-150	54
160	CE095-160	54
180	CE095-180	54
200	CE095-200	48

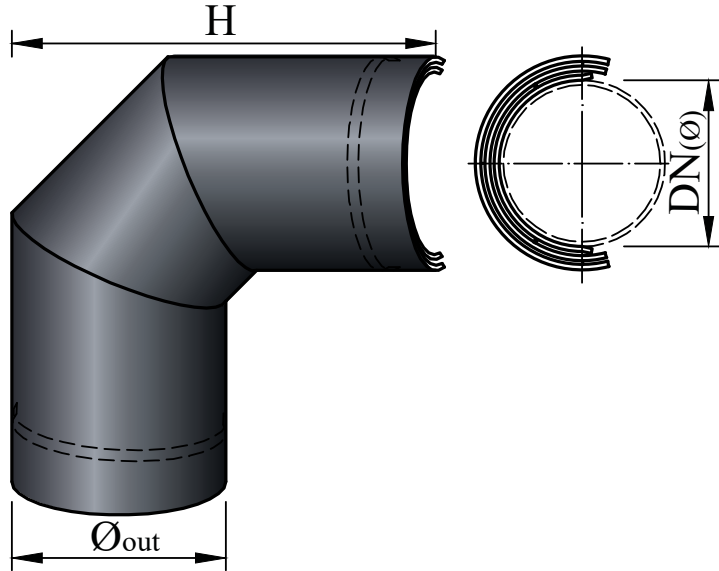
Bočna zaštita / Sideway / Seitlich

Ø [mm]	BROJ ARTIKLA ART. NR. CODE	KOM./PAL. PCS./PAL. STÜCK/PAL.
120	CE118-120	97
130	CE118-130	97
150	CE118-150	54
160	CE118-160	54
180	CE118-180	54
200	CE118-200	48



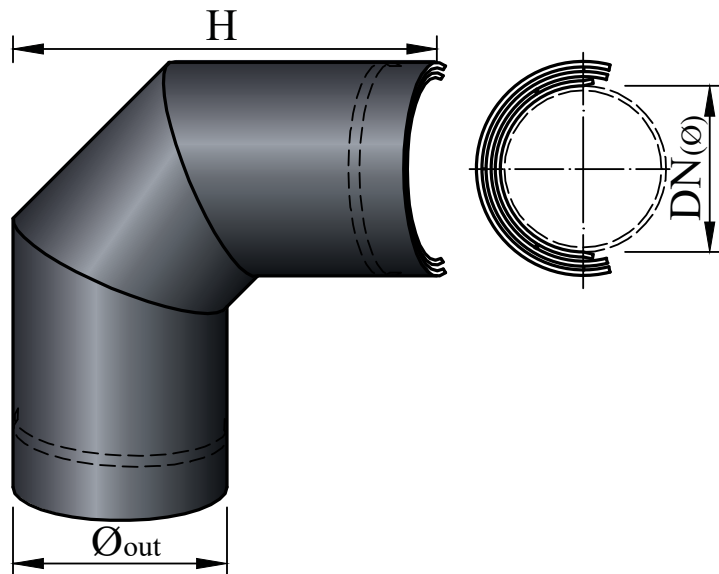
BOJANI DIMOVODNI PROGRAM 2mm / PAINTED FLUE PIPE PROGRAM 2mm /
LACKIERTES RAUCHROHR PROGRAMM 2mm

Prikladno za udaljenost od zapaljivih građevnih materijala do 300 mm / Suitable for use at a distance of up to 300 mm from flammable building materials / Geeignet für Abstand zu brennbaren Baustoffen bis zu 300 mm



Dvostruka zaštita / Double shield / Doppelt

Ø [mm]	BROJ ARTIKLA ART. NR. CODE	KOM./PAL. PCS./PAL. STÜCK/PAL.
120	CE122-120	54
130	CE122-130	48
150	CE122-200	48



Bočna dvostruka zaštita / Double sidewall shield / Doppelt

Ø [mm]	BROJ ARTIKLA ART. NR. CODE	KOM./PAL. PCS./PAL. STÜCK/PAL.
120	CE152-120	97
130	CE152-130	97
150	CE152-150	54



Zasun / Flue damper / Drosselklappe



Regular / Regular /
Regular

S navojnom ručkom od nehrđajućeg
čelika / Stainless steel handle /
Mit Gewindegriff aus Edelstahl

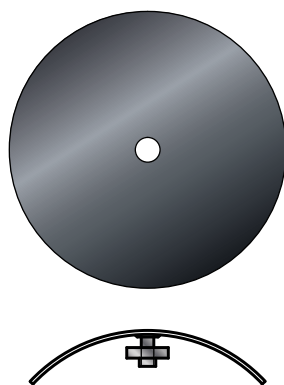
UNI zasun za dimovodnu cijev /
UNI Flue damper /
UNI Drosselklappe

Ø [mm]	BROJ ARTIKLA ART. NR. CODE
120	CE021-120
125	CE021-125
130	CE021-130
150	CE021-150
160	CE021-160
180	CE021-180
200	CE021-200

Ø [mm]	BROJ ARTIKLA ART. NR. CODE
120	CE089-120
125	CE089-125
130	CE089-130
150	CE089-150
160	CE089-160
180	CE089-180
200	CE089-200

Ø [mm]	BROJ ARTIKLA ART. NR. CODE
120-140	CE148-001
150-160	CE148-002
180-200	CE148-003

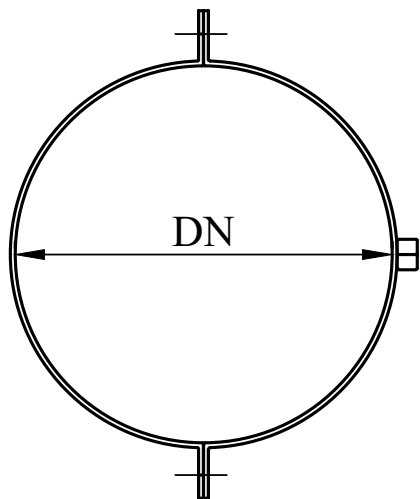
Poklopac s prečkom / Cover plate with bolt / Reinigungsklappe mit Riegel



Ø [mm]	BROJ ARTIKLA ART. NR. CODE
120	CE022-120
130	CE022-130
140	CE022-140
150	CE022-150
160	CE022-160
180	CE022-180
200	CE022-200



Obujmica / Clamp / Rohrschelle



\emptyset [mm]	BROJ ARTIKLA ART. NR. CODE
120	CE116-120
130	CE116-130
150	CE116-150
160	CE116-160
180	CE116-180
200	CE116-200

**Obujmica + 2x navojna šipka M8x100 / 1x
Hangar vijak M8x100 (M8x50+50mm za
drvo) 2x matica M8x20**

Clamp + 2x Screw M8x100, 1xScrew
M8x50 /Screw for wood 50mm, 2x Nut
M8x20

Rohrschelle + 2x Gewindestage M8x100, 1
x Stockschraube M8x100 (M8x50 + 50mm
für Holz), 2x Schraubenmutter M8x20

COLOR



PELET PROGRAM BOJANI CLASSIC & ESTETIC 1,2 mm ČELIČNI LIM

PELLET PROGRAM PAINTED CLASSIC & ESTETIC 1,2 mm STEEL SHEET

PELLETSRAUCHROHRPROGRAMM LACKIERTE KLASSIK & ÄSTHETIK 1,2 mm STAHLBLECH

Proizvodi su namijenjeni za unutarnju ugradnju u prostoriji, u svrhu odvođenja dima i produkata izgaranja iz peći u dimnjak.

Namjena dimovoda je odvođenje proizvoda izgaranja iz peći ili kamina na drvene pelete u dimnjak. Također se može primijeniti i za dovod svježega zraka u ložište peći ili kamina. Zbog silikonske brtve ugrađene u spojni završetak, dimovodi su prikladni za nadtlućnu ugradnju (P1) uz toplinsku otpornost od 200 °C. Mogu se rabiti i u podtlućnom (N1) sustavu dimnjaka, prilikom čega je potrebno prethodno ukloniti silikonsku brtvu iz spojnog završetka. Tada je ostvarena toplinska otpornost od 400 °C.

Dimovodni elementi, u svrhu međusobnog nastavljanja, imaju prilagođeni završetak. Classic program dimovoda je proširen na kraju a program Estetic je sužen na kraju u duljini 50 mm. Smjer ugradnje ovisi o zakonskim regulativama pojedine države.

The products are intended for indoor installation within a room, for the purpose of removing smoke and combustion products from the stove to the chimney.

The purpose of flue elements is to transport the combustion products from the pellet stove or fireplace into the chimney. The elements can also be applied for the inlet of fresh air to the stove or fireplace furnace. Because of the silicone seal built into the connecting end, the flue pipes can be used for positive-pressure installation (P1) with thermal resistance of 200 °C.

They can also be used in a negative pressure (N1) flue system, whereby the silicone seal must be removed from the connecting end. This achieves the thermal resistance of 400 °C. Chimney elements, for the purpose of mutual connection, have a customized finish. The Classic chimney program is widened at the end and the Esthetic program is narrowed at the end by a length of 50 mm. The direction of installation depends on the legal regulations of each country.

Die Produkte sind für die Installation im Innenbereich eines Raumes vorgesehen, um Rauch und Verbrennungsprodukte vom Ofen zum Schornstein abzuleiten

Das Rauchrohr dient der Ableitung der Verbrennungsgase aus dem Pelletofen oder dem Pelletkamin in den Schornstein. Dieses kann auch als Frischluftzuleitung in die Ofen- oder Kaminbrennkammer verwendet werden. Durch die im Kupplungsende vorgesehene Silikondichtung sind die Rauchrohre auch für die Überdruck-Installation (P1) mit einer Wärmebeständigkeit von 200 °C geeignet. Sie können auch in einem in Unterdruck stehenden (N1) Schornsteinsystem verwendet werden, wobei es notwendig ist, die Silikondichtung im Kupplungsende zu entfernen. Damit wird eine Wärmewiderstand von 400 °C erreicht. Die Kaminelemente haben für den Zweck der gegenseitigen Verbindung einen maßgeschneiderten Abschluss. Das klassische Kaminprogramm ist am Ende erweitert und das ästhetische Programm ist am Ende um 50 mm verkürzt. Die Einbaureihenfolge hängt von den gesetzlichen Bestimmungen jedes Landes ab.

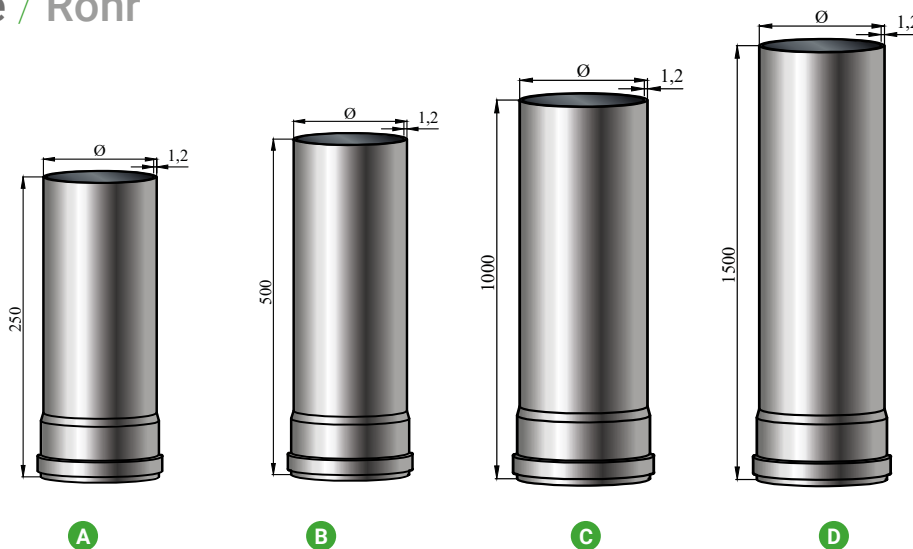


Boje: crna i siva / Color: black and gray / Farbe: schwarz und grau



CLASSIC / CLASSIC / KLASSIK

Cijev / Pipe / Rohr



A 250 mm

Ø [mm]	BROJ ARTIKLA ART. NR. CODE	KOM./PAL. PCS./PAL. STÜCK/PAL.
80	CEP01-080	351
100	CEP01-100	351

B 500 mm

Ø [mm]	BROJ ARTIKLA ART. NR. CODE	KOM./PAL. PCS./PAL. STÜCK/PAL.
80	CEP02-080	169
100	CEP02-100	169

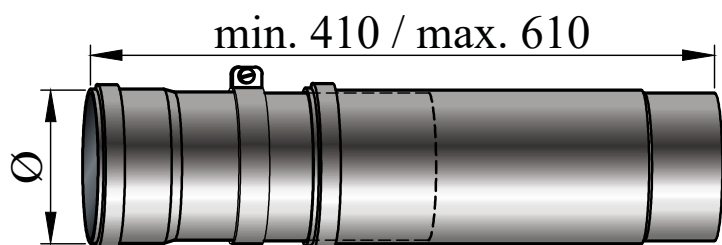
C 1000 mm

Ø [mm]	BROJ ARTIKLA ART. NR. CODE	KOM./PAL. PCS./PAL. STÜCK/PAL.
80	CEP03-080	78
100	CEP03-100	78

D 1500 mm

Ø [mm]	BROJ ARTIKLA ART. NR. CODE	KOM./PAL. PCS./PAL. STÜCK/PAL.
80	CEP04-080	54
100	CEP04-100	54

Teleskopska cijev 330 / Telescopic pipe 330 / Teleskoprohr 330

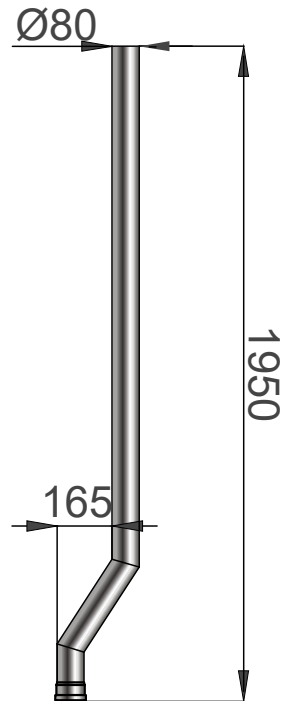


Ø [mm]	BROJ ARTIKLA ART. NR. CODE	KOM./PAL. PCS./PAL. STÜCK/PAL.
80	CEP31-080	175
100	CEP31-100	120



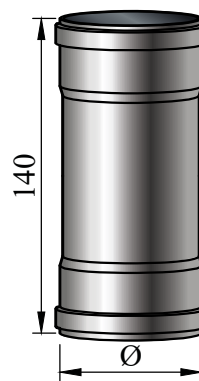
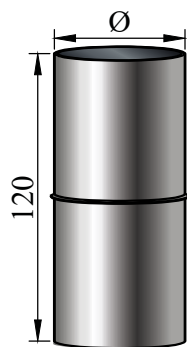
CLASSIC / CLASSIC / KLASSIK

S cijev / S pipe / S Rohr



Ø [mm]	BROJ ARTIKLA ART. NR. CODE
80	CEP27-080
80	CEP27-081

Cijev / Pipe / Rohr



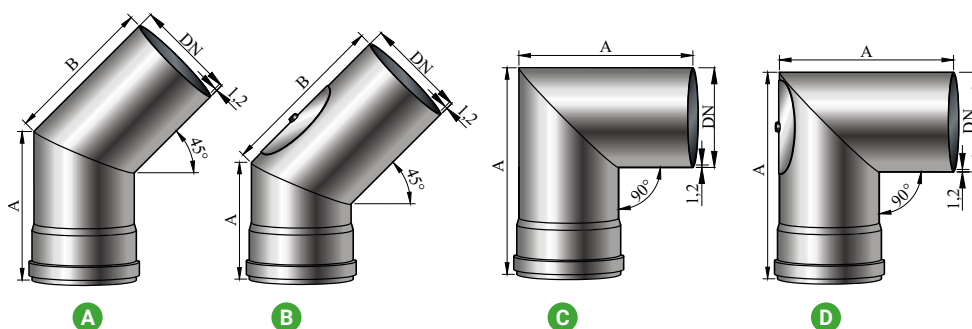
M/M		
Ø [mm]	BROJ ARTIKLA ART. NR. CODE	KOM./PAL. PCS./PAL. STÜCK/PAL.
80	CEP22-080	280
100	CEP22-100	280

F/F		
Ø [mm]	BROJ ARTIKLA ART. NR. CODE	KOM./PAL. PCS./PAL. STÜCK/PAL.
80	CEP21-080	280
100	CEP21-100	280



CLASSIC / CLASSIC / KLASSIK

Koljeno dvodijelno / 2-part elbow / Zweiteiliges Rauchrohrbogen



A 45°

Ø [mm]	BROJ ARTIKLA ART. NR. CODE	KOM./PAL. PCS./PAL. STÜCK/PAL.
80	CEP05-080	180
100	CEP05-100	180

B 45°
S otvorom / With door /
Mit Reinigungsöffnung

Ø [mm]	BROJ ARTIKLA ART. NR. CODE	KOM./PAL. PCS./PAL. STÜCK/PAL.
80	CEP16-080	180
100	CEP16-100	180

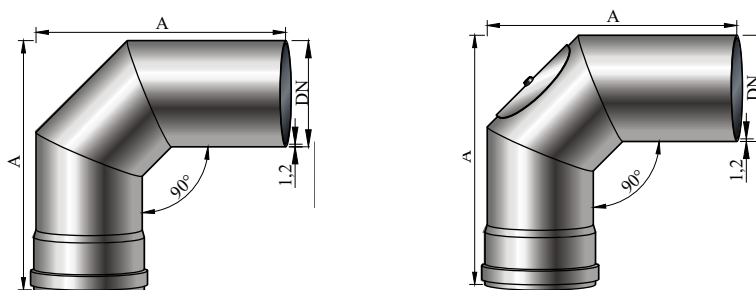
C 90°

Ø [mm]	BROJ ARTIKLA ART. NR. CODE	KOM./PAL. PCS./PAL. STÜCK/PAL.
80	CEP08-080	180
100	CEP08-100	180

D 90°
S otvorom / With door /
Mit Reinigungsöffnung

Ø [mm]	BROJ ARTIKLA ART. NR. CODE	KOM./PAL. PCS./PAL. STÜCK/PAL.
80	CEP09-080	180
100	CEP09-100	180

Koljeno trodijelno / 3-part elbow / Dreiteiliger Rauchrohrbogen



C 90°

Ø [mm]	BROJ ARTIKLA ART. NR. CODE	KOM./PAL. PCS./PAL. STÜCK/PAL.
80	CEP06-080	180
100	CEP06-100	162

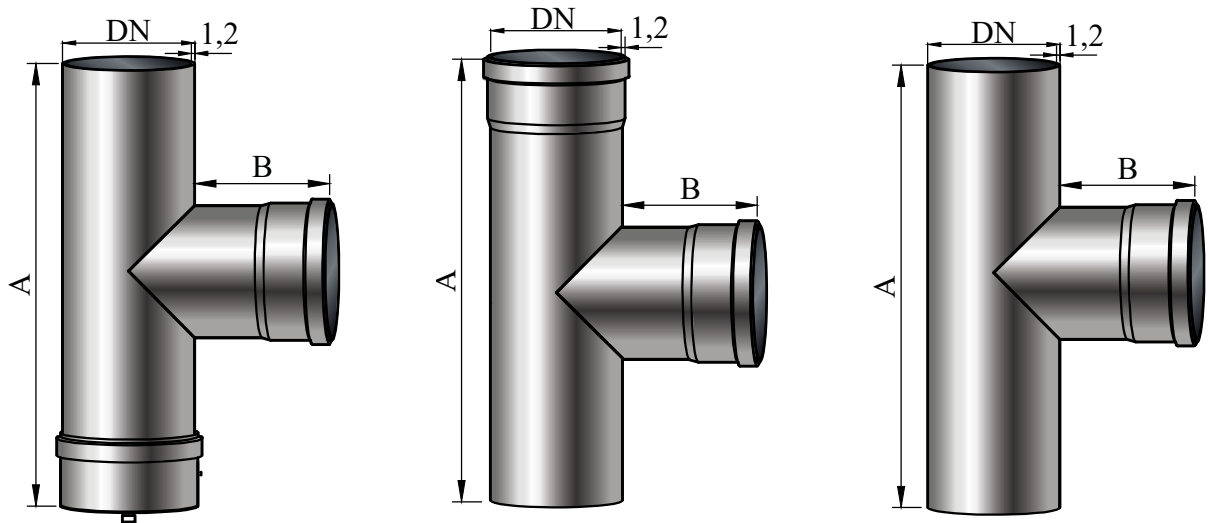
D 90°
S otvorom / With door /
Mit Reinigungsöffnung

Ø [mm]	BROJ ARTIKLA ART. NR. CODE	KOM./PAL. PCS./PAL. STÜCK/PAL.
80	CEP07-080	180
100	CEP07-100	162



CLASSIC / CLASSIC / KLASSIK

T komad / Tee / T Stück



**S kondenz. poklopcem /
With condensate cover /
Mit Kondenzkapsel**

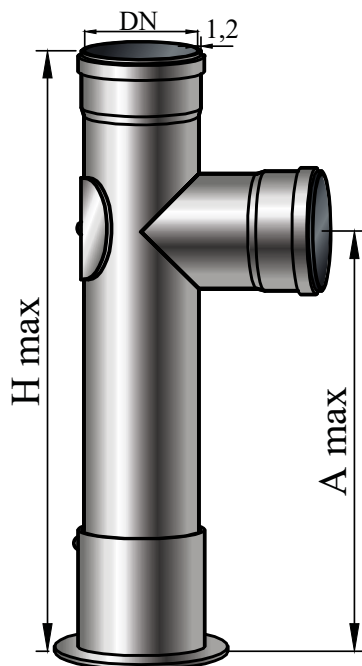
Ø [mm]	BROJ ARTIKLA ART. NR. CODE	KOM./PAL. PCS./PAL. STÜCK/PAL.
80	CEP10-080	144
100	CEP10-100	135

F/F / F/F / F/F

Ø [mm]	BROJ ARTIKLA ART. NR. CODE	KOM./PAL. PCS./PAL. STÜCK/PAL.
80	CEP15-080	144
100	CEP15-100	135

Ø [mm]	BROJ ARTIKLA ART. NR. CODE	KOM./PAL. PCS./PAL. STÜCK/PAL.
80	CEP17-080	144
100	CEP17-100	135

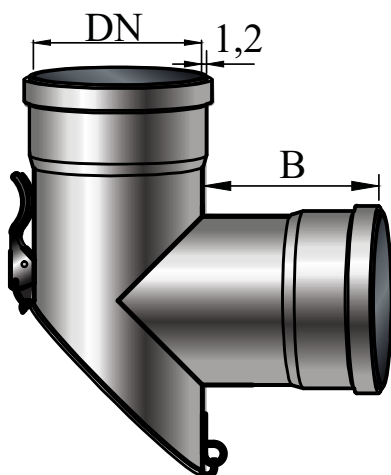
**Podesivi oslonac cijevi / Adjustable base support for pipe /
Verstellbare Rohrestütze**



Ø [mm]	BROJ ARTIKLA ART. NR. CODE	KOM./PAL. PCS./PAL. STÜCK/PAL.
80	CEP26-080	105
100	CEP26-100	72

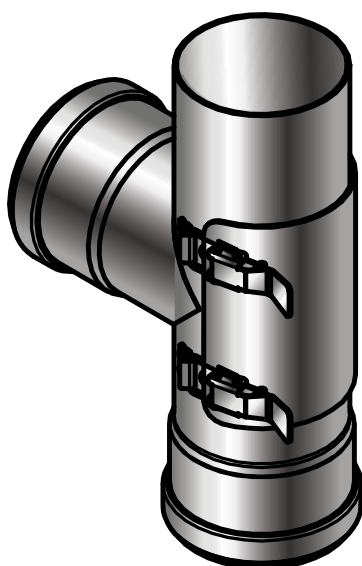


**T-Komad 1,2 s eliptičnim poklopcem / T-Stück 1,2 mit eliptisch
Deckel / T-Piece 1,2 with eliptic cover**



\emptyset [mm]	BROJ ARTIKLA ART. NR. CODE	KOM./PAL. PCS./PAL. STÜCK/PAL.
80	CEP38-080	162
100	CEP38-100	162

**T-komad F/Fx1,2 s pravokutnim otvorom / T-Stück F/Fx1,2 mm
mit rechteckig Tür / T-piece F/Fx1,2 with rectangular door cla-
sic**

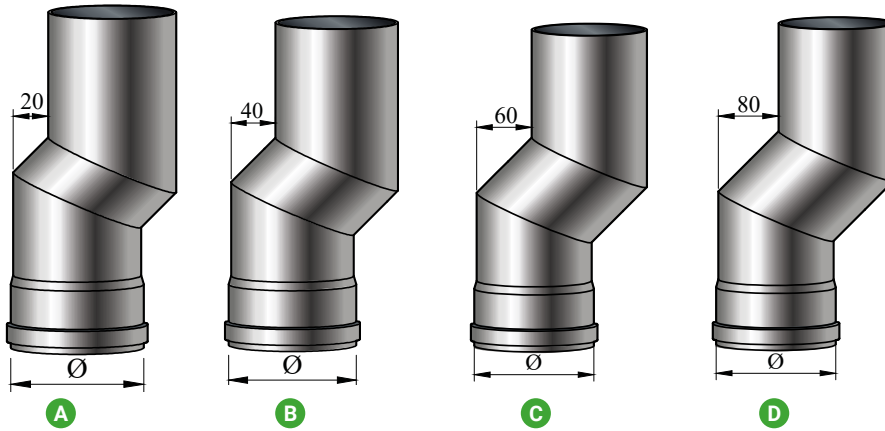


\emptyset [mm]	BROJ ARTIKLA ART. NR. CODE	KOM./PAL. PCS./PAL. STÜCK/PAL.
80	CEP39-080	162
100	CEP39-100	162



CLASSIC / CLASSIC / KLASSIK

S koljeno / S elbow / S Bogen



A 20 mm

Ø [mm]	BROJ ARTIKLA ART. NR. CODE	KOM./PAL. PCS./PAL. STÜCK/PAL.
80	CEP33-080	162
100	CEP33-100	162

B 40 mm

Ø [mm]	BROJ ARTIKLA ART. NR. CODE	KOM./PAL. PCS./PAL. STÜCK/PAL.
80	CEP34-080	162
100	CEP34-100	162

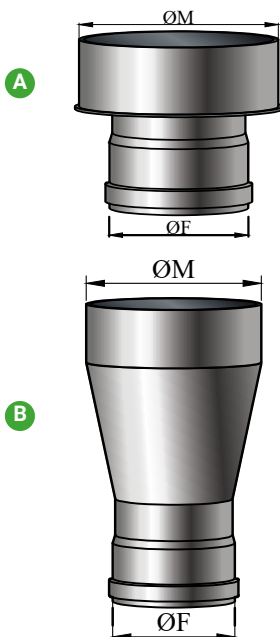
C 60 mm

Ø [mm]	BROJ ARTIKLA ART. NR. CODE	KOM./PAL. PCS./PAL. STÜCK/PAL.
80	CEP35-080	162
100	CEP35-100	

D 80 mm

Ø [mm]	BROJ ARTIKLA ART. NR. CODE	KOM./PAL. PCS./PAL. STÜCK/PAL.
80	CEP36-080	175
100	CEP36-100	120

Adapter / Adapter / Adapter



A Ravno / Upright / Gerade

Ø [mm]	BROJ ARTIKLA ART. NR. CODE	KOM./PAL. PCS./PAL. STÜCK/PAL.
80/130	CEP13-001	280
80/150	CEP13-002	280
100/130	CEP13-003	280
100/150	CEP13-004	280
80/120	CEP13-005	280

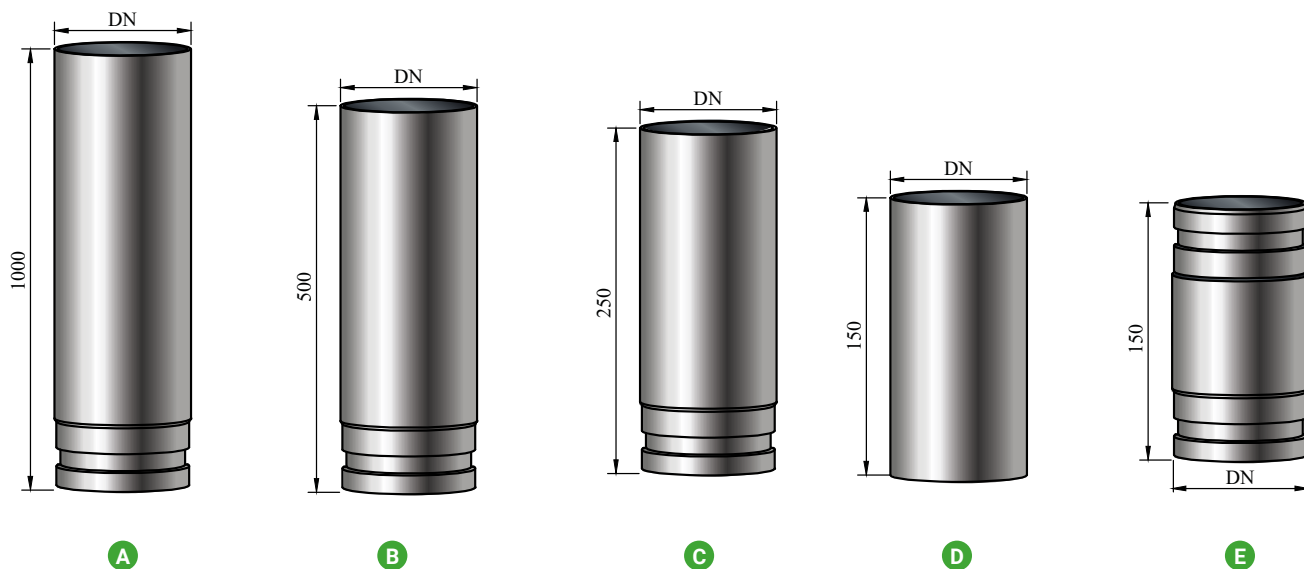
B Koso / Inclined / Im Winkel

Ø [mm]	BROJ ARTIKLA ART. NR. CODE	KOM./PAL. PCS./PAL. STÜCK/PAL.
80/130	CEP14-001	288
80/150	CEP14-002	210 (231)
100/120	CEP14-005	280
100/130	CEP14-003	288
100/150	CEP14-004	210 (231)
80/100	CEP14-006	280 (351)



ESTETIC / ESTETIC / ÄSTHETIK

Cijev / Pipe / Rohr



A 1000 mm

Ø [mm]	BROJ ARTIKLA ART. NR. CODE	KOM./PAL. PCS./PAL. STÜCK/PAL.
80	CEP40-080	80
100	CEP40-100	80

B 500 mm

Ø [mm]	BROJ ARTIKLA ART. NR. CODE	KOM./PAL. PCS./PAL. STÜCK/PAL.
80	CEP41-080	170
100	CEP41-100	170

C 250 mm

Ø [mm]	BROJ ARTIKLA ART. NR. CODE	KOM./PAL. PCS./PAL. STÜCK/PAL.
80	CEP42-080	360
100	CEP42-100	360

D 150 mm F/F

Ø [mm]	BROJ ARTIKLA ART. NR. CODE	KOM./PAL. PCS./PAL. STÜCK/PAL.
80	CEP43-080	440
100	CEP43-100	440

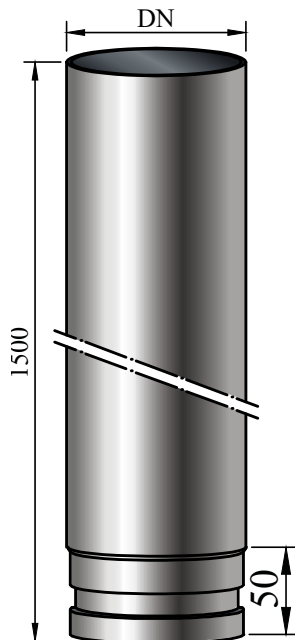
E 150 mm M/M

Ø [mm]	BROJ ARTIKLA ART. NR. CODE	KOM./PAL. PCS./PAL. STÜCK/PAL.
80	CEP44-080	440
100	CEP44-100	440



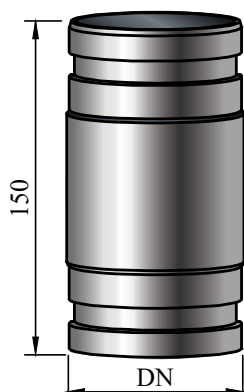
ESTETIC / ESTETIC / ÄSTHETIK

Cijev duljine 1500 / Pipe 1500 / Rauchrohr 1500



\varnothing [mm]	BROJ ARTIKLA ART. NR. CODE	KOM./PAL. PCS./PAL. STÜCK/PAL.
80	CEP56-080	54
100	CEP56-100	54

Teleskopska cijev 330 / Telescope Pipe 330 / Teleskop Rauchrohr 330

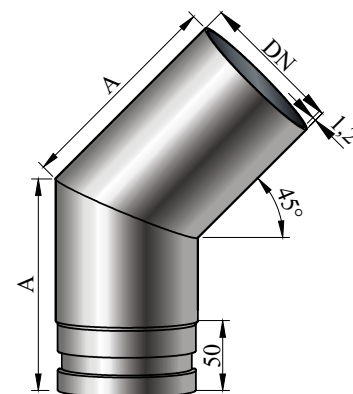
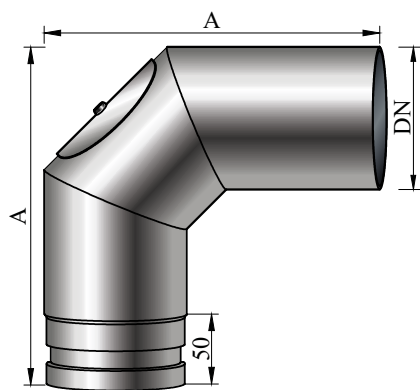
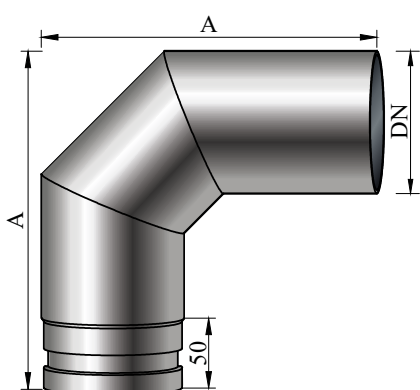


\varnothing [mm]	BROJ ARTIKLA ART. NR. CODE	KOM./PAL. PCS./PAL. STÜCK/PAL.
80	CEP44-080	440
100	CEP44-100	440



ESTETIC / ESTETIC / ÄSTHETIK

Koljeno / Elbow / Bogen



90° trodjelno / 90° 3-part
/ 90° 3-teiling

90° trodjelno s otvorom / 90°
3-part with door
/ 90° 3-teiling m. T.

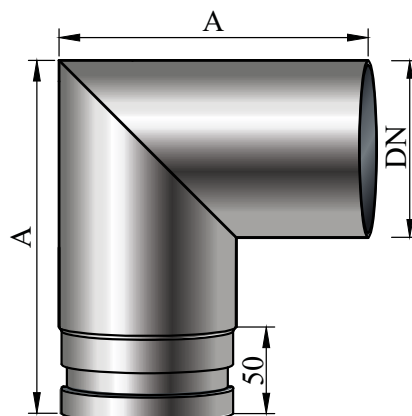
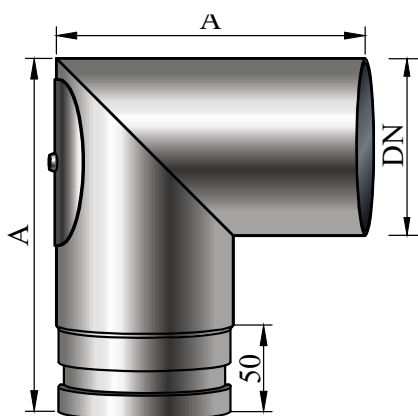
45°

Ø [mm]	BROJ ARTIKLA ART. NR. CODE	KOM./PAL. PCS./PAL. STÜCK/PAL.
80	CEP46-080	180
100	CEP46-100	180

Ø [mm]	BROJ ARTIKLA ART. NR. CODE	KOM./PAL. PCS./PAL. STÜCK/PAL.
80	CEP47-080	180
100	CEP47-100	80

Ø [mm]	BROJ ARTIKLA ART. NR. CODE	KOM./PAL. PCS./PAL. STÜCK/PAL.
80	CEP48-080	180
100	CEP48-100	80

Koljeno 90° dvodijelno / Elbow 90° 2-part / Rauchrohrbogen 90° 2-teilig



S otvorom / With door /
Mit Reinigungsöffnung

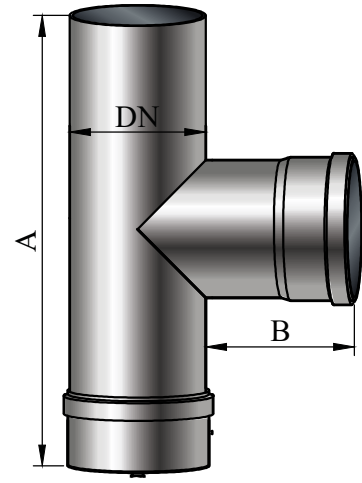
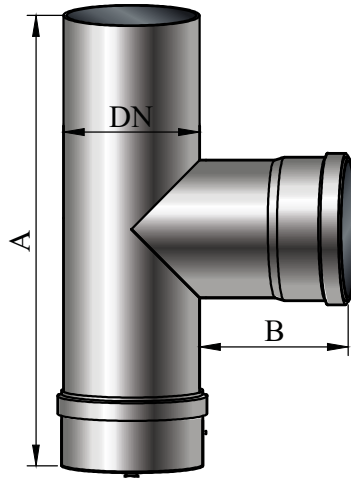
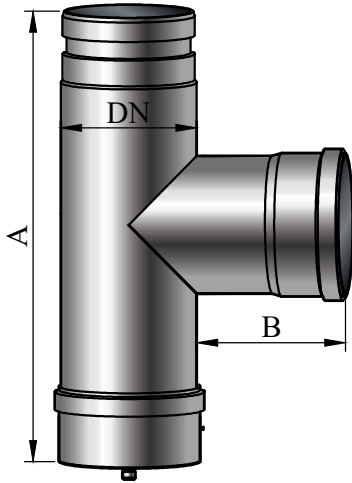
Ø [mm]	BROJ ARTIKLA ART. NR. CODE	KOM./PAL. PCS./PAL. STÜCK/PAL.
80	CEP54-080	180
100	CEP54-100	180

Ø [mm]	BROJ ARTIKLA ART. NR. CODE	KOM./PAL. PCS./PAL. STÜCK/PAL.
80	CEP55-080	180
100	CEP55-100	180



ESTETIC / ESTETIC / ÄSTHETIK

T komad / T-Piece / T-Stück



**s poklopcem / with cover
/ mit Deckel**

Ø [mm]	BROJ ARTIKLA ART. NR. CODE	KOM./PAL. PCS./PAL. STÜCK/PAL.
80	CEP49-080	180
100	CEP49-100	180

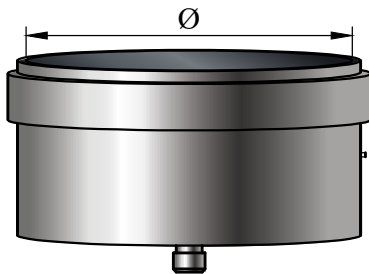
**F/F s poklopcem /
F/F with cover
/ F/F mit Deckel**

Ø [mm]	BROJ ARTIKLA ART. NR. CODE	KOM./PAL. PCS./PAL. STÜCK/PAL.
80	CEP50-080	180
100	CEP50-100	180

**s eliptičnim poklopcem /
with elliptic cover
/ mit eliptisch Deckel**

Ø [mm]	BROJ ARTIKLA ART. NR. CODE	KOM./PAL. PCS./PAL. STÜCK/PAL.
80	CEP51-080	180
100	CEP51-100	180

Kondenzacijski poklopac / Condensate cover / Kondenskapsel

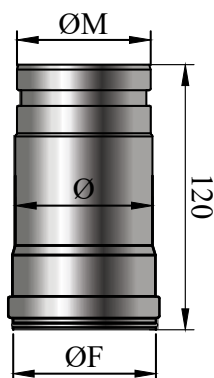


Ø [mm]	BROJ ARTIKLA ART. NR. CODE	KOM./PAL. PCS./PAL. STÜCK/PAL.
80	CEP18-080	500
100	CEP18-100	500



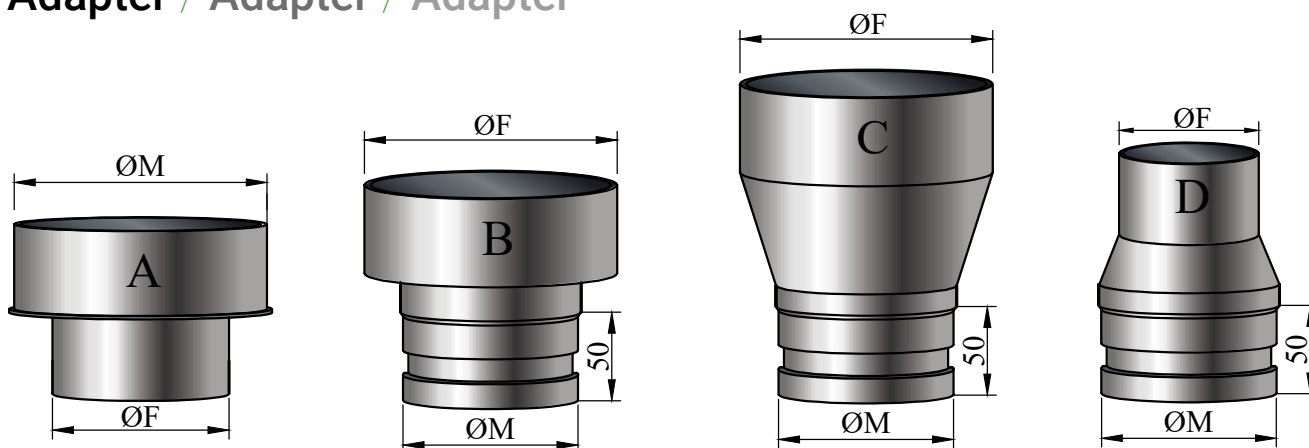
ESTETIC / ESTETIC / ÄSTHETIK

Adapter / Adapter / Adapter



Ø [mm]	BROJ ARTIKLA ART. NR. CODE	KOM./PAL. PCS./PAL. STÜCK/PAL.
80	CEP44-080	440
100	CEP44-100	440

Adapter / Adapter / Adapter



B

Ø [mm]	BROJ ARTIKLA ART. NR. CODE
Ø80M/Ø125F	CEP57-003
Ø80M/Ø150F	CEP57-004

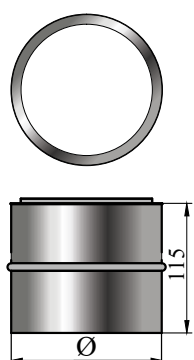
C

Ø [mm]	BROJ ARTIKLA ART. NR. CODE
Ø80M/Ø100F	CEP57-002

D

Ø [mm]	BROJ ARTIKLA ART. NR. CODE
Ø80F/Ø100M	CEP57-002

Cijevna zaštita dvostruka / Twin wall sleeve / Mauermuffe, doppelt

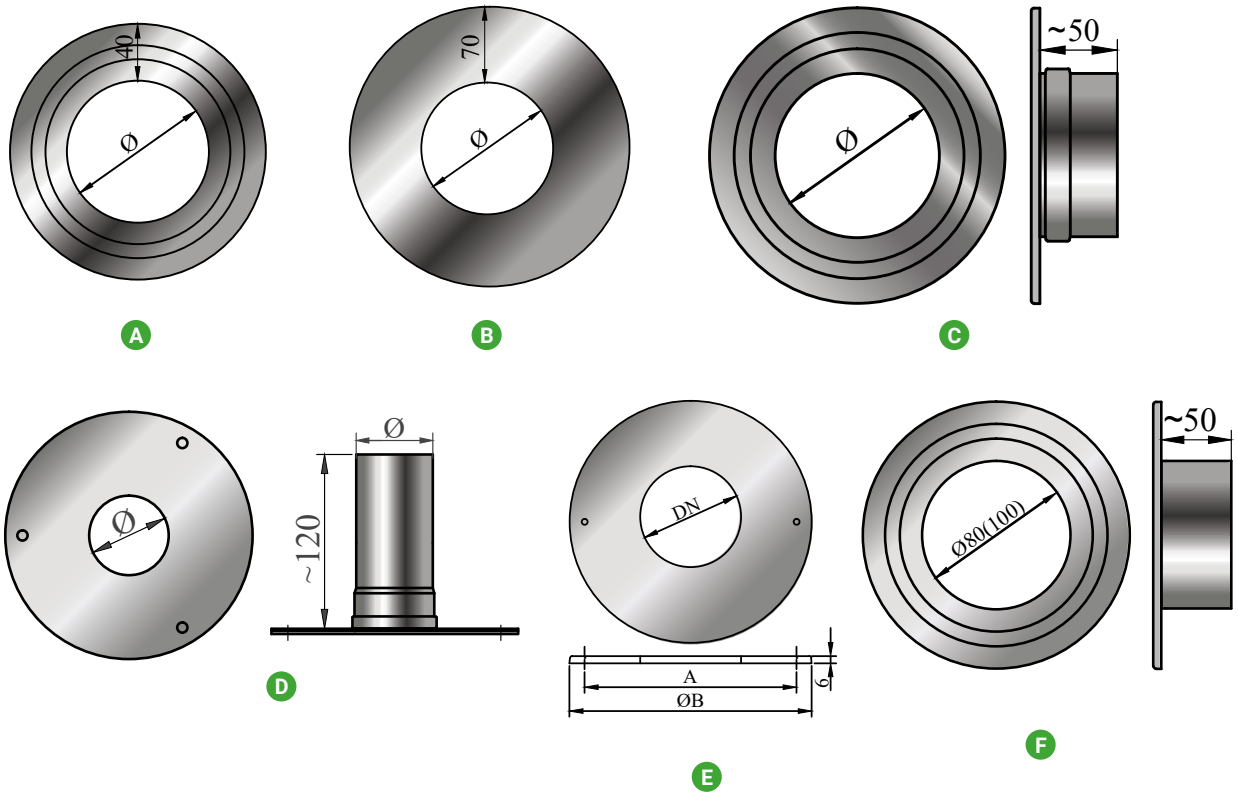


Ø [mm]	BROJ ARTIKLA ART. NR. CODE	KOM./PAL. PCS./PAL. STÜCK/PAL.
80	CEP12-080	280
100	CEP12-100	280



ESTETIC / ESTETIC / ÄSTHETIK

Rozeta / Rosette collar / Rosette



A

Ø [mm]	BROJ ARTIKLA ART. NR. CODE
80	CEP11-080
100	CEP11-100

B 7 cm

Ø [mm]	BROJ ARTIKLA ART. NR. CODE
80	CEP32-080
100	CEP32-100

C Sa F-nastavkom / With wall socket / Mit integrierte Mauermuffe

Ø [mm]	BROJ ARTIKLA ART. NR. CODE	KOM./PAL. PCS./PAL. STÜCK/PAL.
80	CEP24-080	480
100	CEP24-100	480

D Stropna / Ceiling rosette collar / Deckenrosette

Ø [mm]	BROJ ARTIKLA ART. NR. CODE	KOM./PAL. PCS./PAL. STÜCK/PAL.
80	CEP25-080	97
100	CEP25-100	97

E 7cm s vijcima i tiplama clasic/ estetic / 7cm with screws clasic/estetic / 7cm mit Schraube clasic/estetic

Ø [mm]	BROJ ARTIKLA ART. NR. CODE	KOM./PAL. PCS./PAL. STÜCK/PAL.
80	CEP58-080	700
100	CEP58-100	700

E s nastavkom estetic / wit wall socket / 7cm with screws clasic/estetic

Ø [mm]	BROJ ARTIKLA ART. NR. CODE	KOM./PAL. PCS./PAL. STÜCK/PAL.
80	CEP58-080	700
100	CEP58-100	700

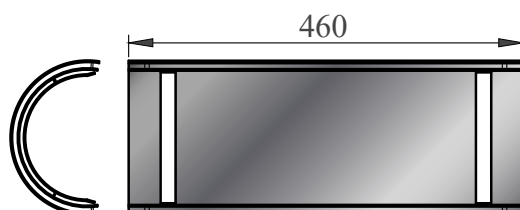
**S brtvom, vijcima i tiplama /
With gasket, screw and wall plug /
Mit Dichtung und Schrauben Set**



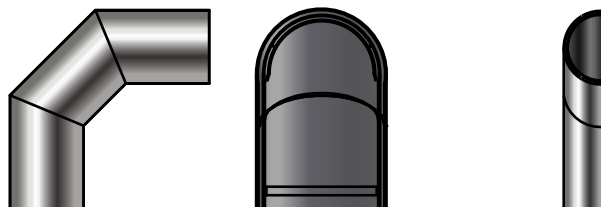
ESTETIC / ESTETIC / ÄSTHETIK

Toplinska zaštita dvostruka / Twin wall heat shield / Hitzeschutz, doppelt

A B Prikladno za udaljenost od zapaljivih građevnih materijala do 200 mm / Suitable for use at a distance of up to 200 mm from flammable building materials / Geeignet für Abstand zu brennbaren Baustoffen bis zu 200 mm



A



B

C

A **Za cijev / For pipe**
/ Für Rohr

Ø [mm]	BROJ ARTIKLA ART. NR. CODE	KOM./PAL. PCS./PAL. STÜCK/PAL.
80	CEP28-080	105
100	CEP28-100	105

B **Za trodijelno koljeno 90° /**
For 3-part elbow 90° /
Für 3-teiligen Bogen 90°

Ø [mm]	BROJ ARTIKLA ART. NR. CODE	KOM./PAL. PCS./PAL. STÜCK/PAL.
80	CEP29-080	85
100	CEP29-100	85

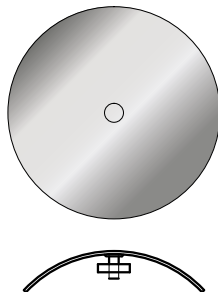
C **Bočna za koljeno 90° /**
For elbow 90° lateral /
Für bogen 90° seitlich

Ø [mm]	BROJ ARTIKLA ART. NR. CODE	KOM./PAL. PCS./PAL. STÜCK/PAL.
80	CEP30-080	85
100	CEP30-100	85



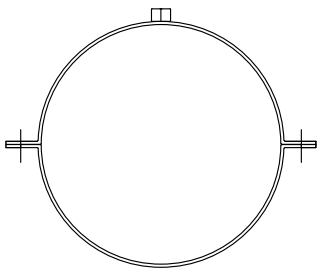
ESTETIC / ESTETIC / ÄSTHETIK

Poklopac s prečkom / Cover plate with bolt / Reinigungsklappe mit Riegel



Ø [mm]	BROJ ARTIKLA ART. NR. CODE	KOM./PAL. PCS./PAL. STÜCK/PAL.
80	CEP23-080	480
100	CEP23-100	480

Obujmica / Clamp / Rohrschelle



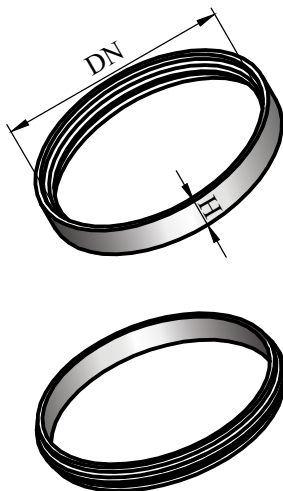
Ø [mm]	BROJ ARTIKLA ART. NR. CODE	KOM./PAL. PCS./PAL. STÜCK/PAL.
80	CEP20-080	480
100	CEP20-100	180

Obujmica + 2x navojna šipka M8x100 / 1x Hangar vijak M8x100 (M8x50+50mm za drvo) 2x matica M8x20

Clamp + 2x screw brackets M8x100, 1x Screw M8x50 / 1x screw 50mm, 2x nut M8x20

Rohrschelle + 2x Gewindestage M8x100, 1 x Stockschraube M8x100 (M8x50 + 50mm für Holz), 2x Schraubenmutter M8x20

Brtve za pelet dimovode / Seals for pellet smoke pipes / Dichtungen für Pellet Rauchrohre



Ø [mm]	BROJ ARTIKLA ART. NR. CODE	BOJA COLOR FARBE	PRIMJENA APPLICATION ANWENDUNG
80	CEK12-080	crna/black/schwarz	Clasic Ø80 / Estetic Ø100
80	CEK12-081	zelena/green/grün	Clasic Ø80 / Estetic Ø100
100	CEK12-100	crna/black/schwarz	Clasic Ø100
100	CEK12-101	zelena/green/grün	Clasic Ø100 / Colflex DW DN120
55	CEK12-082	crna/black/schwarz	Estetic Ø80
60	CEK12-083	zelena/green/grün	Estetic Ø80
125	CEK12-125	zelena/green/grün	Colflex DW DN150
150	CEK12-150	zelena/green/grün	Colflex DW DN180, DN200

COLOR



EMAJLIRANI DIMOVODNI PROGRAMI

ČELIČNI LIM

ENAMEL FLUEPIPE PROGRAM

STEEL SHEET

EMAILLIERTEN RAUCHROHRPROGRAMM

STAHLBLECH

Posjedujemo jednu od najsuvremenijih linija za emajliranje dimovodnih cijevi u Europi.

Radimo s tekućim i s praškastim emajlom, a u ponudi imamo široku paletu boja u mat ili sjajnoj verziji te time zadovoljavamo potrebe svih kupaca. Emajlirani dimovodni elementi izrađeni su od čeličnog lima na čiju je površinu nanesen sloj staklastog emajla. Odlikuju se povećanom otpornošću na koroziju i estetskim izgledom. Imaju toplinsku otpornost do 600 °C, a za dimovode s ugrađenom silikonskom brtvom u spojnom završetku toplinska otpornost je 200 °C.

We have one of the most modern enameling lines for flue pipes in Europe.

We work with liquid and powder enamel, in a wide range of colours, both matte and glossy to satisfy the needs of all our customers.

Enamel flue elements are made of steel sheets whose surface is covered with a layer of glass enamel. They are distinguished by their increased resistance to corrosion and aesthetic appearance. They are heat resistant up to 600 °C, while fluepipes with the installed silicone seal in the connecting end are resistant to heat up to 200 °C.

Wir haben eine der modernsten Linien für die Emaillierung von Rohren in Europa.

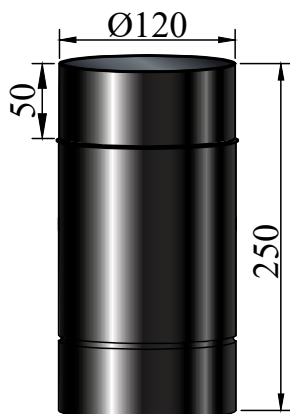
Wir arbeiten mit Flüssig- sowohl aber auch mit Pulveremaile und bieten eine breite Palette von Farben in der Matt- oder Glanzausführung an und erfüllen so die Bedürfnisse aller Kunden. Die emaillierten Rauchrohrelemente bestehen aus Stahlblech, auf dessen Oberfläche eine glasartige Emailschiicht aufgebracht ist.

Sie zeichnen sich durch erhöhte Korrosionsbeständigkeit und ein ästhetisches Erscheinungsbild aus. Sie haben eine Wärmebeständigkeit von bis zu 600 °C, die bei Rauchrohren, mit einer eingebauten Silikondichtung am Kupplungsende, 200 °C beträgt.



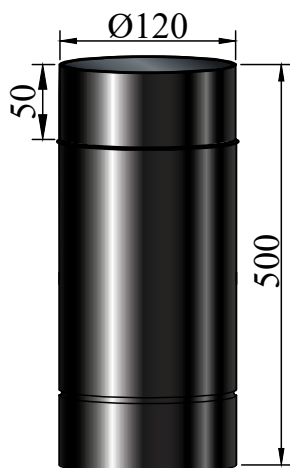
0,4 mm ● ● ○ Boje: crna, smeđa i bijela / Color: black, brown and white / Farbe: schwarz, braun und weiß

Cijev / Pipe / Rohr



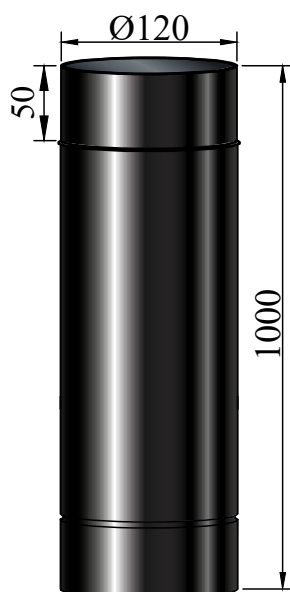
250 mm

Ø [mm]	BROJ ARTIKLA ART. NR. CODE
120	ECE04-120



500 mm

Ø [mm]	BROJ ARTIKLA ART. NR. CODE
120	ECE03-120



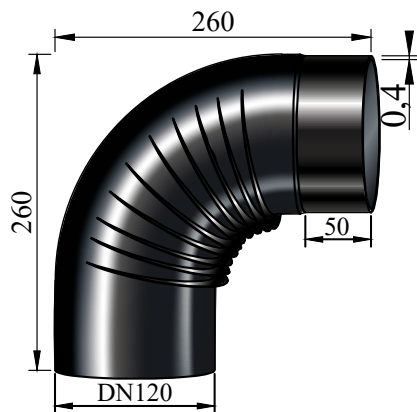
1000 mm

Ø [mm]	BROJ ARTIKLA ART. NR. CODE
120	ECE02-120



0,4 mm ● ● ○ Boje: crna, smeđa i bijela / Color: black, brown and white / Farbe: schwarz, braun und weiß

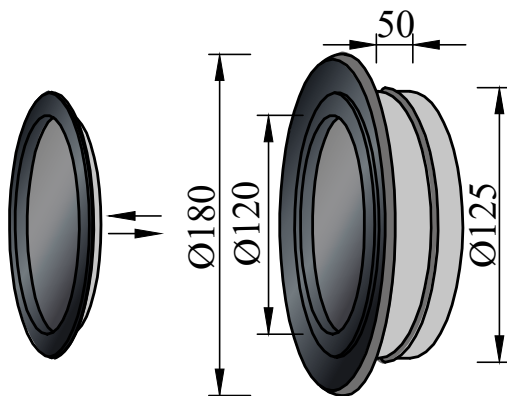
Koljeno 120/90° / Elbow 120/90° / Bogen 120/90°



BROJ ARTIKLA
ART. NR.
CODE

ECE01-120

Rozeta s poklopcem / Rosette collar with cover / Rosette mit Deckel



Ø [mm]

120

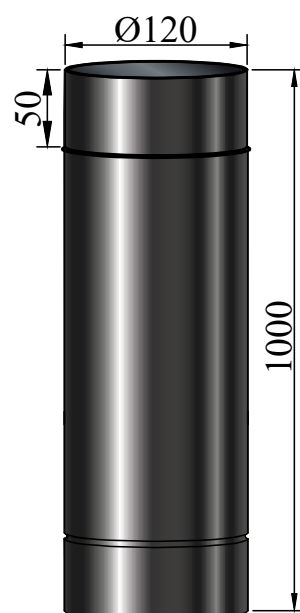
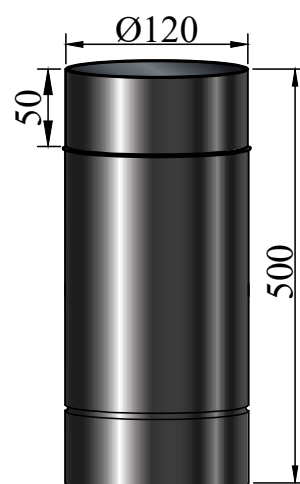
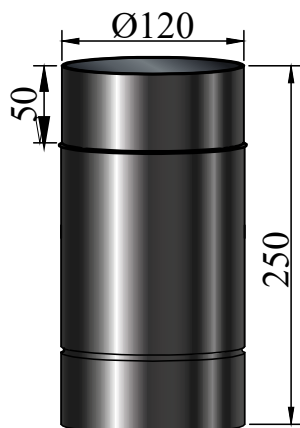
BROJ ARTIKLA
ART. NR.
CODE

ECE05-120



0,6 mm ● Boje: crna mat / Color: black matte / Farbe: schwarz matt

Cijev / Pipe / Rohr



250 mm	
Ø [mm]	BROJ ARTIKLA ART. NR. CODE
100	ECE10-100
110	ECE10-110
120	ECE10-120
130	ECE10-130
150	ECE10-150
180	ECE10-180
200	ECE10-200

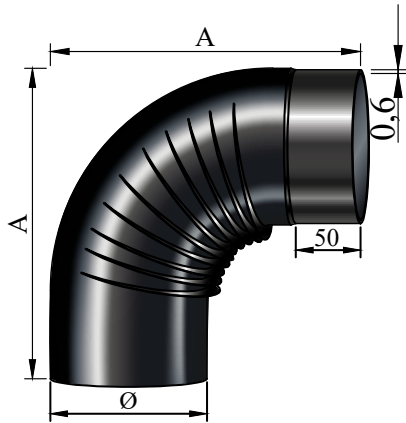
500 mm	
Ø [mm]	BROJ ARTIKLA ART. NR. CODE
100	ECE09-100
110	ECE09-110
120	ECE09-120
130	ECE09-130
150	ECE09-150
180	ECE09-180
200	ECE09-200

1000 mm	
Ø [mm]	BROJ ARTIKLA ART. NR. CODE
100	ECE11-100
110	ECE11-110
120	ECE11-120
130	ECE11-130
150	ECE11-150
180	ECE11-180
200	ECE11-200



0,6 mm ● Boje: crna mat / Color: black matte / Farbe: schwarz matt

Koljeno 90°/45° / Elbow 90°/45° / Bogen 90°/45°



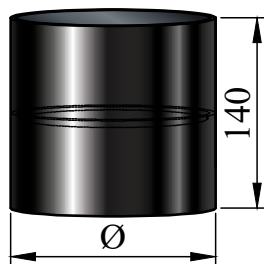
90°

Ø [mm]	BROJ ARTIKLA ART. NR. CODE
100	ECE07-100
110	ECE07-110
120	ECE07-120
130	ECE07-130
150	ECE07-150
180	ECE07-180
200	ECE07-200

45°

Ø [mm]	BROJ ARTIKLA ART. NR. CODE
100	ECE08-100
110	ECE08-110
120	ECE08-120
130	ECE08-130
150	ECE08-150
180	ECE08-180
200	ECE08-200

Cijev s kondenzacijskim prstenom / Flue pipe with condensate ring
/ Rauchrohr mit Kondensring

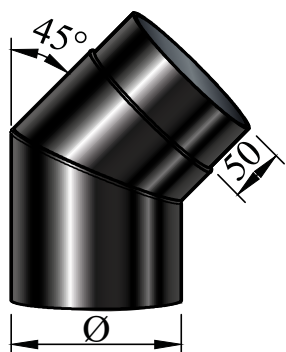


Ø [mm]	BROJ ARTIKLA ART. NR. CODE
130	ECE13-130
150	ECE13-150



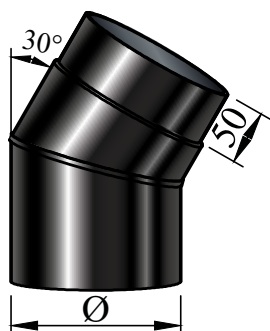
0,6 mm ● Boje: crna mat / Color: black matte / Farbe: schwarz matt

Koljeno dvodijelno / Elbow 2-part / Zweiteiliges Rauchrohrbogen



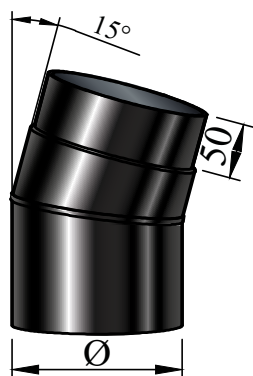
45°

Ø [mm]	BROJ ARTIKLA ART. NR. CODE	KOM./PAL. PCS./PAL. STÜCK/PAL.
120	CEE027-120	144
125	CEE027-125	144
130	CEE027-130	144
140	CEE027-140	126
150	CEE027-150	126
160	CEE027-160	108
180	CEE027-180	84
200	CEE027-200	60



30°

Ø [mm]	BROJ ARTIKLA ART. NR. CODE	KOM./PAL. PCS./PAL. STÜCK/PAL.
120	CEE026-120	144
125	CEE026-125	144
130	CEE026-130	144
140	CEE026-140	126
150	CEE026-150	126
160	CEE026-160	108
180	CEE026-180	84
200	CEE026-200	60



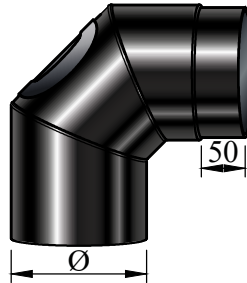
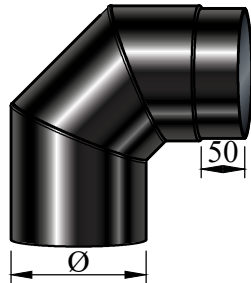
15°

Ø [mm]	BROJ ARTIKLA ART. NR. CODE	KOM./PAL. PCS./PAL. STÜCK/PAL.
120	CEE024-120	144
125	CEE024-125	144
130	CEE024-130	144
140	CEE024-140	126
150	CEE024-150	126
160	CEE024-160	108
180	CEE024-180	84
200	CEE024-200	60



0,6 mm ● Boje: crna mat / Color: black matte / Farbe: schwarz matt

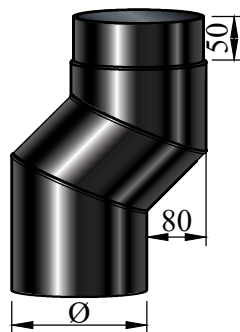
Koljeno trodijelno 90° / Elbow 3-part 90° / Dreiteiliges Rauchrohrbogen, 90°



Ø [mm]	BROJ ARTIKLA ART. NR. CODE	KOM./PAL. PCS./PAL. STÜCK/PAL.
120	CEE019-120	112
125	CEE019-125	112
130	CEE019-130	112
140	CEE019-140	112
150	CEE019-150	112
160	CEE019-160	100
180	CEE019-180	60
200	CEE019-200	54

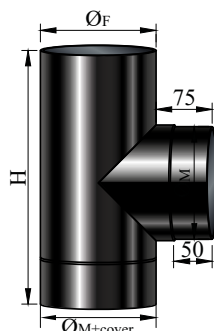
S otvorom / With door / Mit Reinigungsöffnung		
Ø [mm]	BROJ ARTIKLA ART. NR. CODE	KOM./PAL. PCS./PAL. STÜCK/PAL.
120	CEE020-120	112
125	CEE020-125	112
130	CEE020-130	112
140	CEE020-140	112
150	CEE020-150	112
160	CEE020-160	100
180	CEE020-180	60
200	CEE020-200	54

S koljeno / S Elbow / S Bogen



Ø [mm]	BROJ ARTIKLA ART. NR. CODE	KOM./PAL. PCS./PAL. STÜCK/PAL.
120	CEE110-120	112
125	CEE110-125	112
130	CEE110-130	112
140	CEE110-140	112
150	CEE110-150	112
160	CEE110-160	100
180	CEE110-180	60
200	CEE110-200	54

T komad s poklopcem / Tee with cover / T Stück mit Deckel

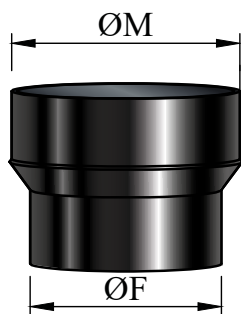
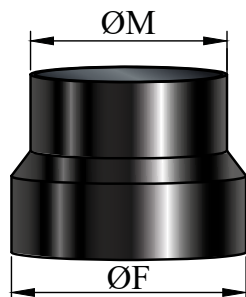


Ø [mm]	BROJ ARTIKLA ART. NR. CODE
120	ECE12-120
130	ECE12-130
150	ECE12-150
180	ECE12-180
200	ECE12-200



0,6 mm ● Boje: crna mat / Color: black matte / Farbe: schwarz matt

Adapter M/F / Adapter M/F / Adapter M/F



Ø [mm]	BROJ ARTIKLA ART. NR. CODE
110/100	ECE14-001
120/100	ECE14-002
120/110	ECE14-003
130/120	ECE14-004
130/110	ECE14-005
130/100	ECE14-006
150/130	ECE14-007
150/120	ECE14-008
180/150	ECE14-009
200/180	ECE14-010

Ø [mm]	BROJ ARTIKLA ART. NR. CODE
100/110	ECE15-001
100/120	ECE15-002
110/120	ECE15-003
120/130	ECE15-004
110/130	ECE15-005
100/130	ECE15-006
130/150	ECE15-007
120/150	ECE15-008
150/180	ECE15-009
180/200	ECE15-010

Rozeta / Rosette collar / Rosette

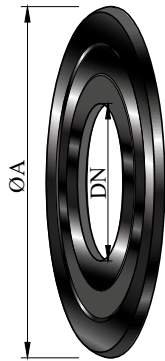


Ø [mm]	BROJ ARTIKLA ART. NR. CODE
100	ECE16-100
110	ECE16-110
120	ECE16-120
130	ECE16-130
150	ECE16-150
180	ECE16-180
200	ECE16-200



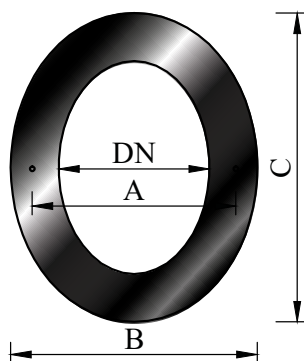
0,6 mm ● Boje: crna mat / Color: black matte / Farbe: schwarz matt

Rozeta classic / esthetic / Rose cap classic / esthetic / Rosette klassisch / ästhetisch



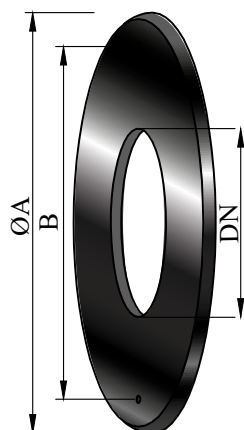
Ø [mm]	BROJ ARTIKLA ART. NR. CODE
80	CEE032-080
100	CEE032-100

Rozeta eliptična za 45° s vijcima i tiplama / Elliptical rosette 45° with screws / Elliptische Rosette für 45° mit Schraube



Ø [mm]	BROJ ARTIKLA ART. NR. CODE	KOM./PAL. PCS./PAL. STÜCK/PAL.
80	CEE137-080	700
100	CEE137-100	700

Rozeta 7 cm s vijcima i tiplama classic / esthetic / Rose cap 7 cm with screws classic / esthetic / Rosette 7 cm mit Schraube klassisch / ästhetisch



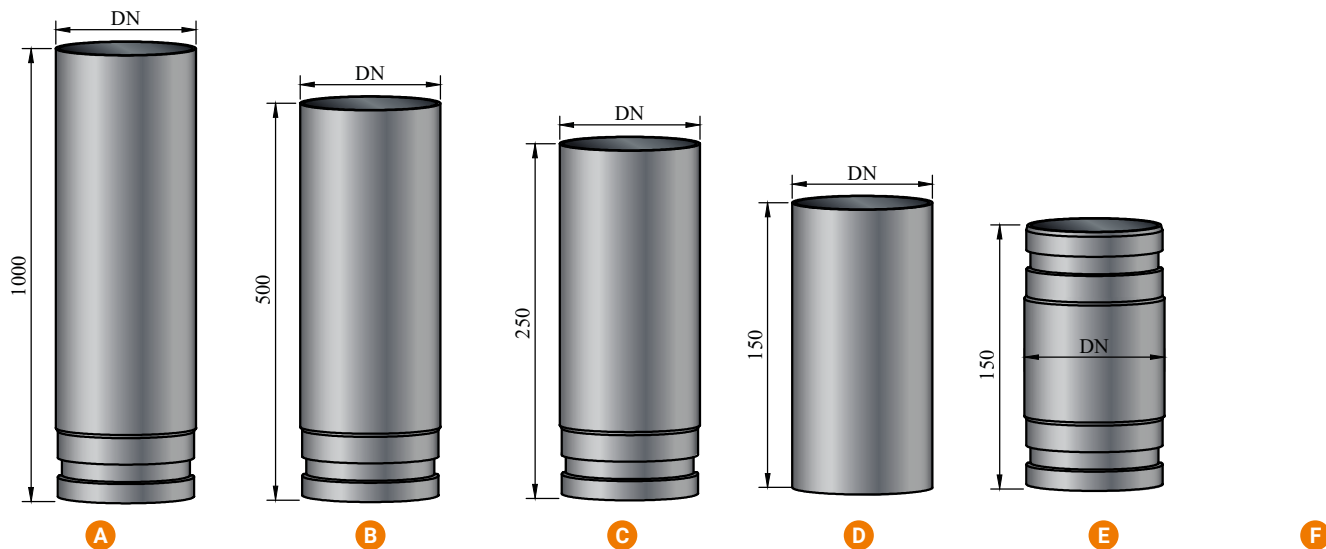
Ø [mm]	BROJ ARTIKLA ART. NR. CODE	KOM./PAL. PCS./PAL. STÜCK/PAL.
80	CEE099-080	700
100	CEE099-100	700



0,6 mm CLASSIC / CLASSIC / KLASSISCH

● Boje: crna mat / Color: matte black / Farbe: Matt-schwarz

Cijev classic / Pipe enamel classic / Rauchrohr klassisch



A 1000 mm

Ø [mm]	BROJ ARTIKLA ART. NR. CODE	KOM./PAL. PCS./PAL. STÜCK/PAL.
80	CEE002-080	80
100	CEE002-100	80

B 500 mm

Ø [mm]	BROJ ARTIKLA ART. NR. CODE	KOM./PAL. PCS./PAL. STÜCK/PAL.
80	CEE003-080	170
100	CEE003-100	170

C 250 mm

Ø [mm]	BROJ ARTIKLA ART. NR. CODE	KOM./PAL. PCS./PAL. STÜCK/PAL.
80	CEE004-080	360
100	CEE004-100	360

D 150 mm F/F

Ø [mm]	BROJ ARTIKLA ART. NR. CODE	KOM./PAL. PCS./PAL. STÜCK/PAL.
80	CEE021-080	360
100	CEE021-100	360

E 150 mm M/M

Ø [mm]	BROJ ARTIKLA ART. NR. CODE	KOM./PAL. PCS./PAL. STÜCK/PAL.
80	CEE022-080	360
100	CEE022-100	360

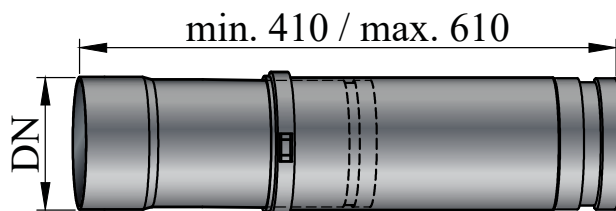
F



0,6 mm CLASSIC / CLASSIC / KLASSISCH

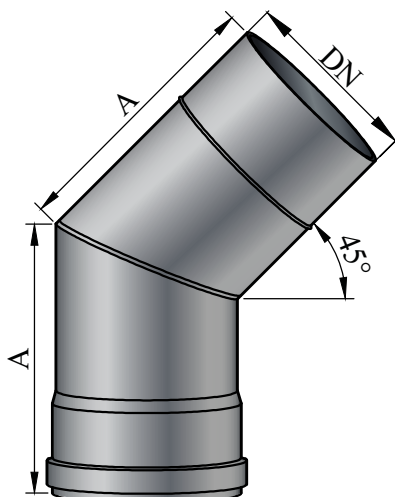
● Boje: crna mat / Color: matte black / Farbe: Matt-schwarz

Teleskop cijevi duljine 330 classic / Telescope Pipe 330 classic / Teleskop Rohr 330 klassisch



\emptyset [mm]	BROJ ARTIKLA ART. NR. CODE	KOM./PAL. PCS./PAL. STÜCK/PAL.
80	CEE101-080	180
100	CEE101-100	180

Koljeno 45° dvodijelno classic / Elbow 45° 2-part classic / Rauchrohrbogen 45° 2-teilig klassisch



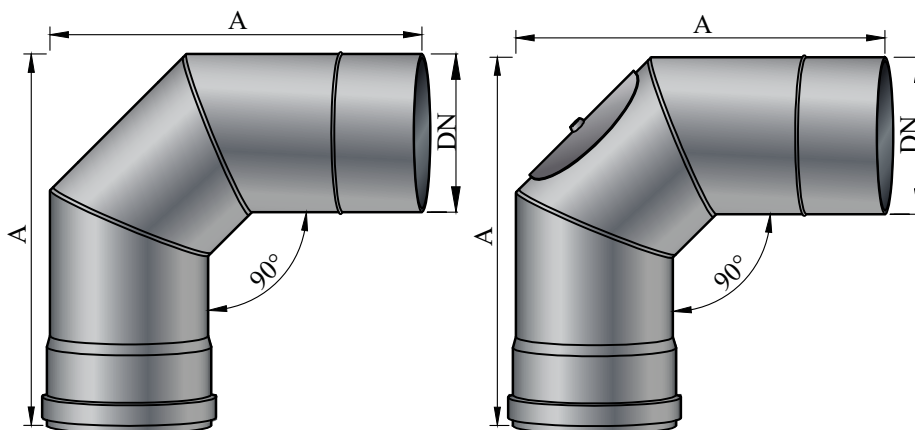
\emptyset [mm]	BROJ ARTIKLA ART. NR. CODE	KOM./PAL. PCS./PAL. STÜCK/PAL.
80	CEE027-080	180
100	CEE027-100	180



0,6 mm CLASSIC / CLASSIC / KLASSISCH

● Boje: crna mat / Color: matte black / Farbe: Matt-schwarz

Koljeno 90° trodijelno classic / Elbow 90° 3-part enamel classic
/ Rauchrohrbogen 90° 3-teilig emailliert klassisch

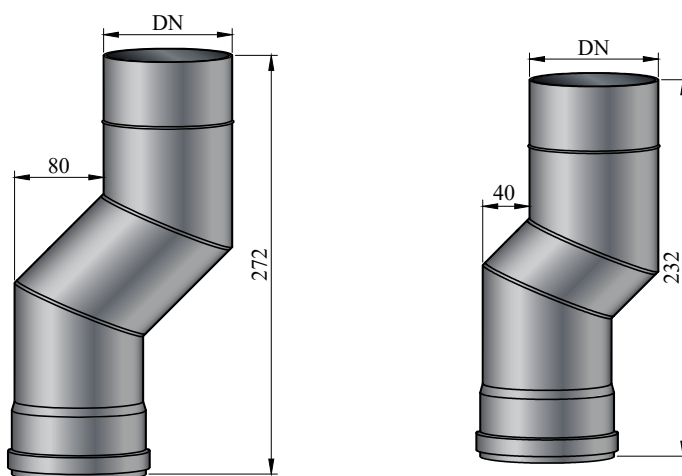


s otvorom / With door / 90°
Mit Reinigungsöffnung

Ø [mm]	BROJ ARTIKLA ART. NR. CODE	KOM./PAL. PCS./PAL. STÜCK/PAL.
80	CES019-080	180
100	CES019-100	180

Ø [mm]	BROJ ARTIKLA ART. NR. CODE	KOM./PAL. PCS./PAL. STÜCK/PAL.
80	CES020-080	180
100	CES020-100	180

S-koljeno emajlirano classic / Rauchrohrbogen S emailliert classic
/ Flue pipe S-elbow enamel klassisch



80 x 0,6

Ø [mm]	BROJ ARTIKLA ART. NR. CODE	KOM./PAL. PCS./PAL. STÜCK/PAL.
80	CES020-080	180
100	CES020-100	180

40x0,6

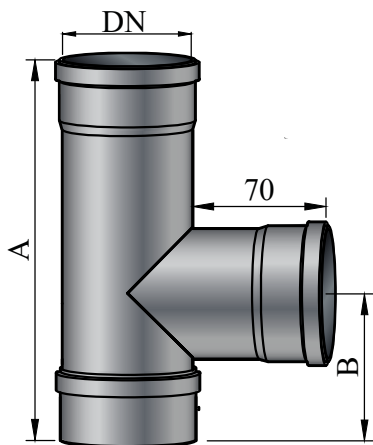
Ø [mm]	BROJ ARTIKLA ART. NR. CODE	KOM./PAL. PCS./PAL. STÜCK/PAL.
80	CES020-080	180
100	CES020-100	180



0,6 mm CLASSIC / CLASSIC / KLASSISCH

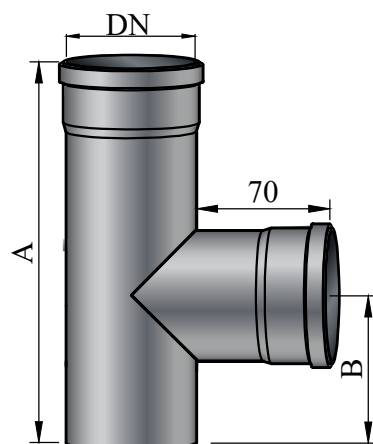
● Boje: crna mat / Color: matte black / Farbe: Matt-schwarz

T-Komad classic / T-Piece classic / T-Stück klassisch



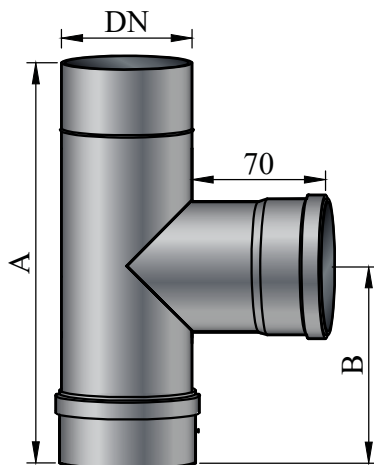
**S poklopcem F/F /
With cover F/F /
Mit Deckel F/F**

Ø [mm]	BROJ ARTIKLA ART. NR. CODE	KOM./PAL. PCS./PAL. STÜCK/PAL.
80	CEE14-080	180



F/F

Ø [mm]	BROJ ARTIKLA ART. NR. CODE	KOM./PAL. PCS./PAL. STÜCK/PAL.
80	CEE015-080	180
100	CEE015-100	180



**S poklopcem /
With cover / Mit Deckel**

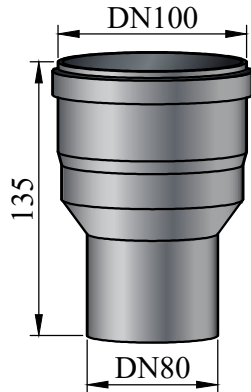
Ø [mm]	BROJ ARTIKLA ART. NR. CODE	KOM./PAL. PCS./PAL. STÜCK/PAL.
80	CEE010-080	180
100	CEE010-100	180



0,6 mm CLASSIC & ESTHETIC / CLASSIC & ESTHETIC / KLASSISCH & ÄSTHETISCH

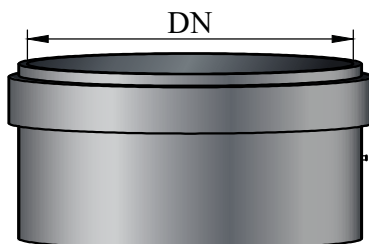
● Boje: crna mat / Color: matte black / Farbe: Matt-schwarz

Adapter DN80M/DN100F classic / Adapter DN80M/DN100F classic / Adapter DN80M/DN100F klassisch



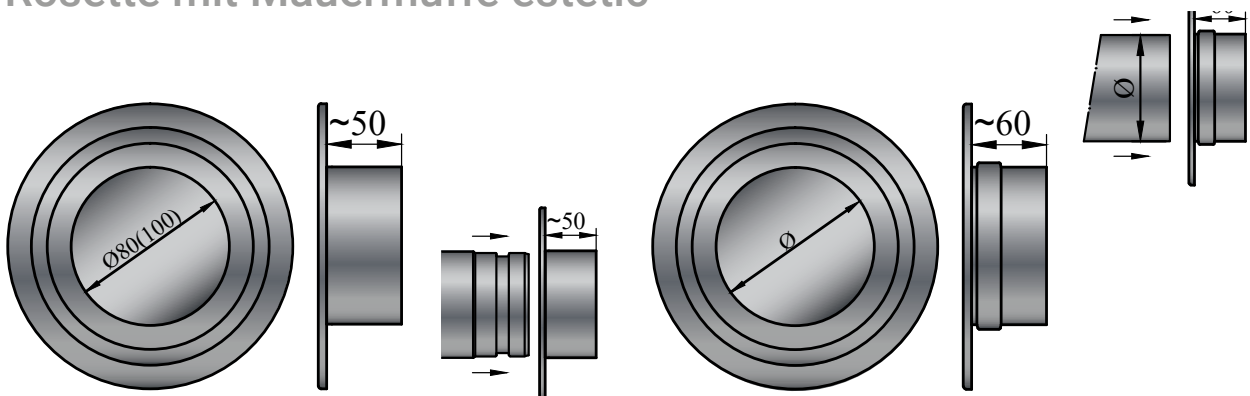
Ø [mm]	BROJ ARTIKLA ART. NR. CODE
80	CEE013-001

Poklopac classic ^ esthetic / Cover classic ^^ esthetic / Deckel klassisch / ästhetisch



Ø [mm]	BROJ ARTIKLA ART. NR. CODE
80	CEE018-080
100	CEE018-100

Rozeta s nastavkom estetic / Rose cap with wall socket estetic / Rosette mit Mauermuffe estetic



Ø [mm]	BROJ ARTIKLA ART. NR. CODE	KOM./PAL. PCS./PAL. STÜCK/PAL.
80	CES009-080	528
100	CES009-100	528

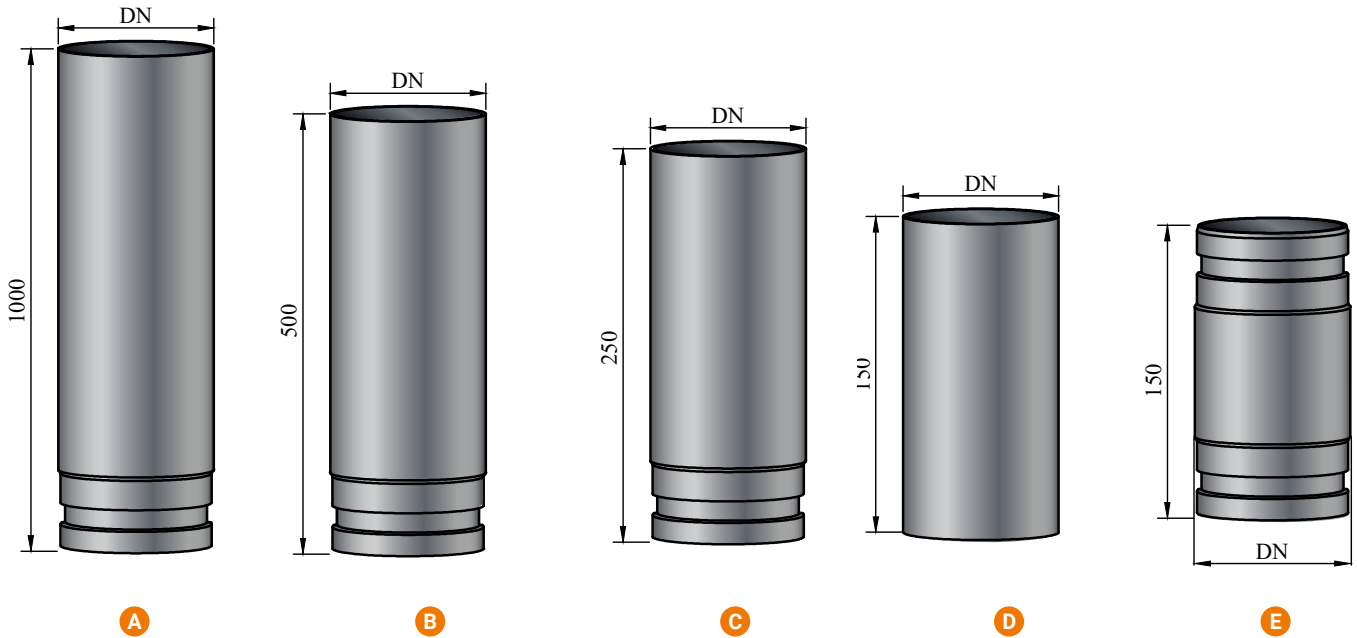
clasic		
Ø [mm]	BROJ ARTIKLA ART. NR. CODE	KOM./PAL. PCS./PAL. STÜCK/PAL.
80	CES010-080	528
100	CES010-100	528



0,6 mm ESTHETIC / ESTHETIC / ÄSTHETISCH

● Boje: crna mat / Color: matte black / Farbe: Matt-schwarz

Cijev esthetic / Pipe esthetic / Rohr ästhetisch



A 1000 mm

Ø [mm]	BROJ ARTIKLA ART. NR. CODE	KOM./PAL. PCS./PAL. STÜCK/PAL.
80	CES002-080	80
100	CES002-100	80

B 500 mm

Ø [mm]	BROJ ARTIKLA ART. NR. CODE	KOM./PAL. PCS./PAL. STÜCK/PAL.
80	CES003-080	170
100	CES003-100	170

C 250 mm

Ø [mm]	BROJ ARTIKLA ART. NR. CODE	KOM./PAL. PCS./PAL. STÜCK/PAL.
80	CES004-080	360
100	CES004-100	360

D 150 mm F/F

Ø [mm]	BROJ ARTIKLA ART. NR. CODE	KOM./PAL. PCS./PAL. STÜCK/PAL.
80	CES021-080	360
100	CES021-100	360

E 150 mm M/M

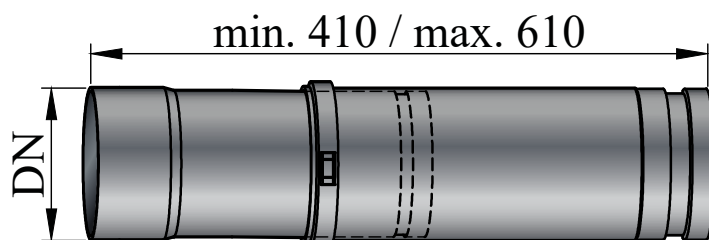
Ø [mm]	BROJ ARTIKLA ART. NR. CODE	KOM./PAL. PCS./PAL. STÜCK/PAL.
80	CES022-080	360
100	CES022-100	360



0,6 mm ESTHETIC / ESTHETIC / ÄSTHETISCH

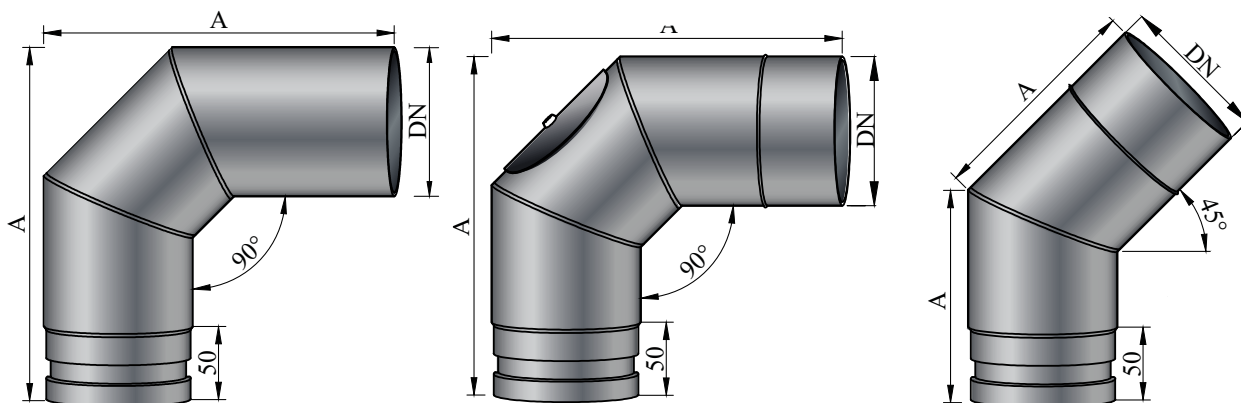
● Boje: crna mat / Color: matte black / Farbe: Matt-schwarz

Teleskop cijevi duljine 330 esthetic / Telescope Pipe 330 esthetic / Teleskop Rauchrohr 330 ästhetisch



Ø [mm]	BROJ ARTIKLA ART. NR. CODE	KOM./PAL. PCS./PAL. STÜCK/PAL.
80	CES101-080	180
100	CES101-100	180

Koljeno esthetic / Elbow esthetic / Rauchrohrbogen ästhetisch



**90° trodijelno / 90° 3-part /
90° 3-teilig**

Ø [mm]	BROJ ARTIKLA ART. NR. CODE	KOM./PAL. PCS./PAL. STÜCK/PAL.
80	CES019-080	180
100	CES019-100	180

**90° trodijelno s otvorom /
90° 3-part With door / 90°
3-teilig Mit Reinigungsöffnung**

Ø [mm]	BROJ ARTIKLA ART. NR. CODE	KOM./PAL. PCS./PAL. STÜCK/PAL.
80	CES020-080	180
100	CES020-100	180

**45° dvodijelno / 45° 2-part /
45° 2-teilig**

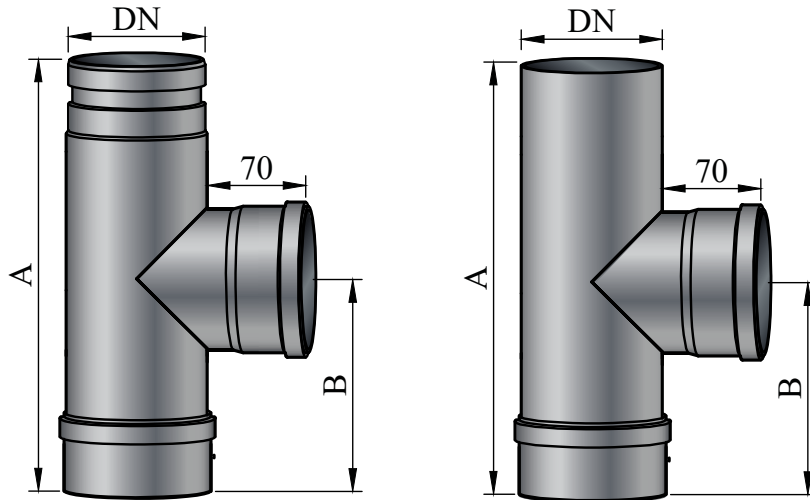
Ø [mm]	BROJ ARTIKLA ART. NR. CODE	KOM./PAL. PCS./PAL. STÜCK/PAL.
80	CES027-080	80
100	CES027-100	80



0,6 mm ESTHETIC / ESTHETIC / ÄSTHETISCH

● Boje: crna mat / Color: matte black / Farbe: Matt-schwarz

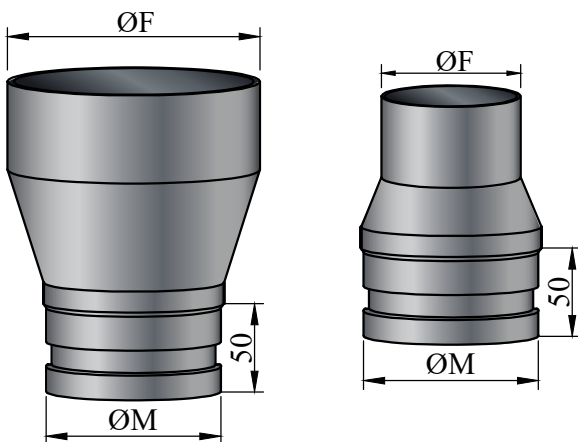
T-Komad s poklopcem esthetic / T-Piece with cover esthetic / T-Stück Deckel ästhetisch



\varnothing [mm]	BROJ ARTIKLA ART. NR. CODE	KOM./PAL. PCS./PAL. STÜCK/PAL.
80	CES015-080	180
100	CES015-100	180

F/F		
\varnothing [mm]	BROJ ARTIKLA ART. NR. CODE	KOM./PAL. PCS./PAL. STÜCK/PAL.
80	CES016-080	180
100	CES016-100	180

Adapter esthetic / Adapter esthetic / Adapter ästhetisch



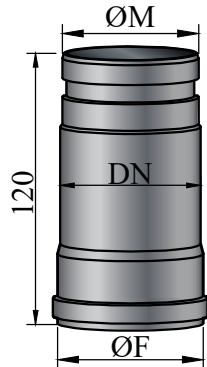
BROJ ARTIKLA ART. NR. CODE	\varnothing [mm]
CES013-001	Ø80F/Ø100M
CES013-002	Ø80M/Ø100F
CES013-003	Ø80M/Ø125F
CES013-004	Ø80M/Ø150F



0,6 mm ESTHETIC / ESTHETIC / ÄSTHETISCH

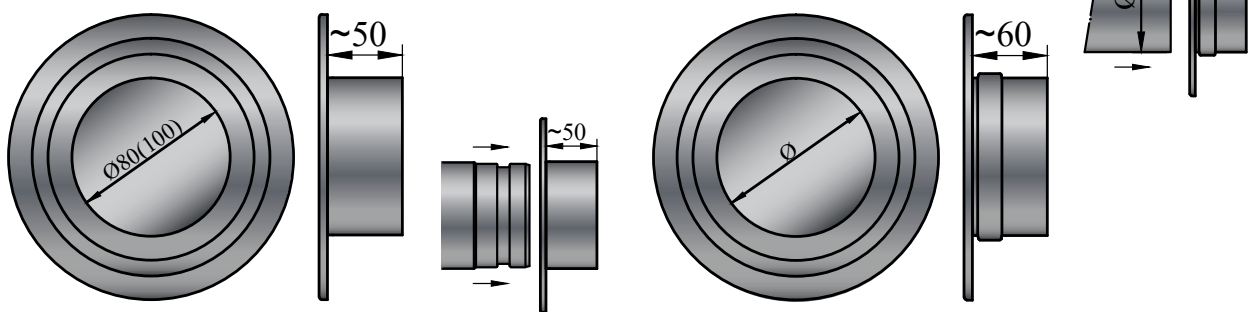
● Boje: crna mat / Color: matte black / Farbe: Matt-schwarz

Adapter classic / esthetic / Adapter classic / esthetic / Adapter klassisch / ästhetisch



Ø [mm]	BROJ ARTIKLA ART. NR. CODE	KOM./PAL. PCS./PAL. STÜCK/PAL.
80	CES001-080	520
100	CES001-100	520

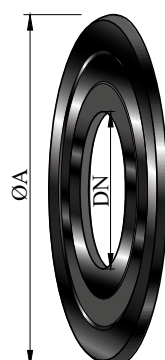
Rozeta s nastavkom estetic / Rose cap with wall socket estetic / Rosette mit Mauermuffe estetic



Ø [mm]	BROJ ARTIKLA ART. NR. CODE	KOM./PAL. PCS./PAL. STÜCK/PAL.
80	CES009-080	528
100	CES009-100	528

clasic		
Ø [mm]	BROJ ARTIKLA ART. NR. CODE	KOM./PAL. PCS./PAL. STÜCK/PAL.
80	CES010-080	528
100	CES010-100	528

Rozeta classic / esthetic / Rose cap classic / esthetic / Rosette klassisch / ästhetisch



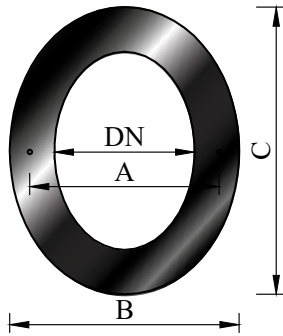
Ø [mm]	BROJ ARTIKLA ART. NR. CODE
80	CEE032-080
100	CEE032-100



0,6 mm ESTHETIC / ESTHETIC / ÄSTHETISCH

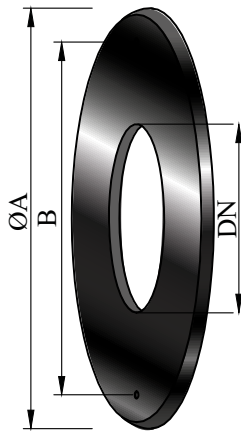
● Boje: crna mat / Color: matte black / Farbe: Matt-schwarz

Rozeta eliptična za 45° s vijcima i tiplama / Elliptical rosette 45° with screws / Elliptische Rosette für 45° mit Schraube



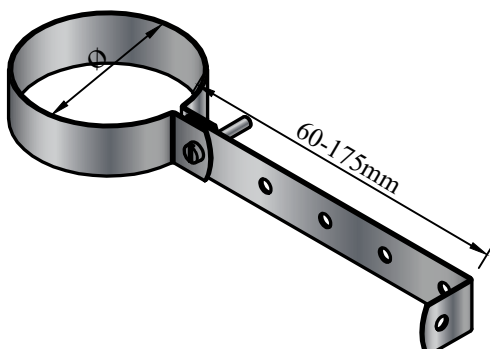
Ø [mm]	BROJ ARTIKLA ART. NR. CODE	KOM./PAL. PCS./PAL. STÜCK/PAL.
80	CEE137-080	700
100	CEE137-100	700

Rozeta 7 cm s vijcima i tiplama classic / esthetic / Rose cap 7 cm with screws classic / esthetic / Rosette 7 cm mit Schraube klassisch / ästhetisch



Ø [mm]	BROJ ARTIKLA ART. NR. CODE	KOM./PAL. PCS./PAL. STÜCK/PAL.
80	CEE099-080	700
100	CEE099-100	700

Set obujmice classic / esthetic / Embracer Set classic / esthetic / Rohrschellen Set klassisch / ästhetisch

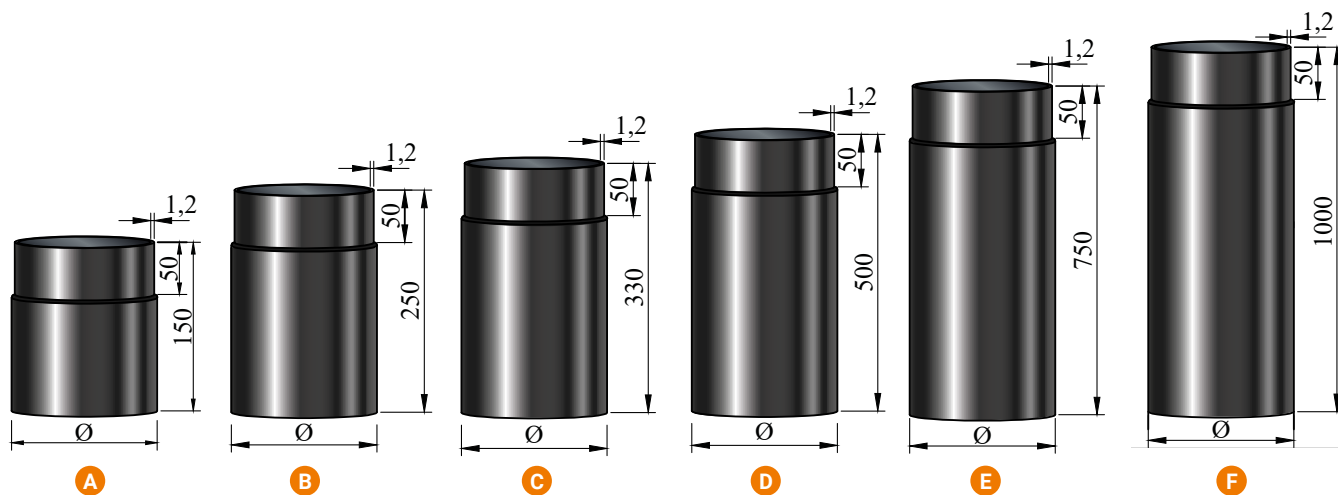


Ø [mm]	BROJ ARTIKLA ART. NR. CODE
80	CEE05-080
100	CEE05-100



1,2 mm ●● Boje: crna mat, crna sjajna / Color: matte black, glossy black / Farbe: mattschwarz, glänzend schwarz

Cijev / Pipe / Rohr



A 150

Ø [mm]	BROJ ARTIKLA ART. NR. CODE	KOM./PAL. PCS./PAL. STÜCK/PAL.
120	CE037E-120	280
125	CE037E-125	280
130	CE037E-130	280
150	CE037E-150	280
160	CE037E-160	240
180	CE037E-180	240
200	CE037E-200	165

B 250

Ø [mm]	BROJ ARTIKLA ART. NR. CODE	KOM./PAL. PCS./PAL. STÜCK/PAL.
120	CE004E-120	240
125	CE004E-125	240
130	CE004E-130	240
140	CE004E-140	210
150	CE004E-150	210
160	CE004E-160	180
180	CE004E-180	162
200	CE004E-200	120

C 330

Ø [mm]	BROJ ARTIKLA ART. NR. CODE	KOM./PAL. PCS./PAL. STÜCK/PAL.
120	CE050E-120	175
125	CE050E-125	175
130	CE050E-130	175
150	CE050E-150	175
160	CE050E-160	80
180	CE050E-180	80
200	CE050E-200	50

D 500

Ø [mm]	BROJ ARTIKLA ART. NR. CODE	KOM./PAL. PCS./PAL. STÜCK/PAL.
120	CE003E-120	130
125	CE003E-125	130
130	CE003E-130	130
140	CE003E-140	114
150	CE003E-150	114
160	CE003E-160	80
180	CE003E-180	80
200	CE003E-200	50

E 750

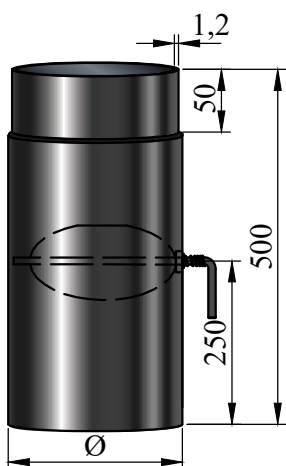
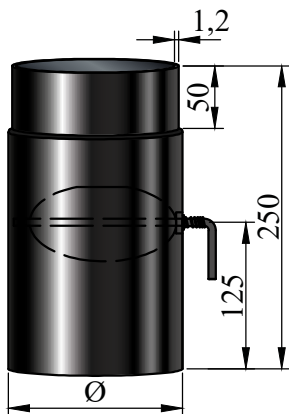
Ø [mm]	BROJ ARTIKLA ART. NR. CODE	KOM./PAL. PCS./PAL. STÜCK/PAL.
120	CE033E-120	77
125	CE033E-125	77
130	CE033E-130	77
150	CE033E-150	77
160	CE033E-160	40
180	CE033E-180	40
200	CE033E-200	27

F 1000

Ø [mm]	BROJ ARTIKLA ART. NR. CODE	KOM./PAL. PCS./PAL. STÜCK/PAL.
120	CE002E-120	65
125	CE002E-125	65
130	CE002E-130	65
140	CE002E-140	55
150	CE002E-150	55
160	CE002E-160	40
180	CE002E-180	40
200	CE002E-200	27



Cijev sa zasunom / Flue pipe with damper / Rauchrohr mit Drosselklappe



250 mm

Ø [mm]	BROJ ARTIKLA ART. NR. CODE	KOM./PAL. PCS./PAL. STÜCK/PAL.
120	CE034E-120	288
125	CE034E-125	288
130	CE034E-130	288
150	CE034E-150	210
160	CE034E-160	180
180	CE034E-180	162
200	CE034E-200	120

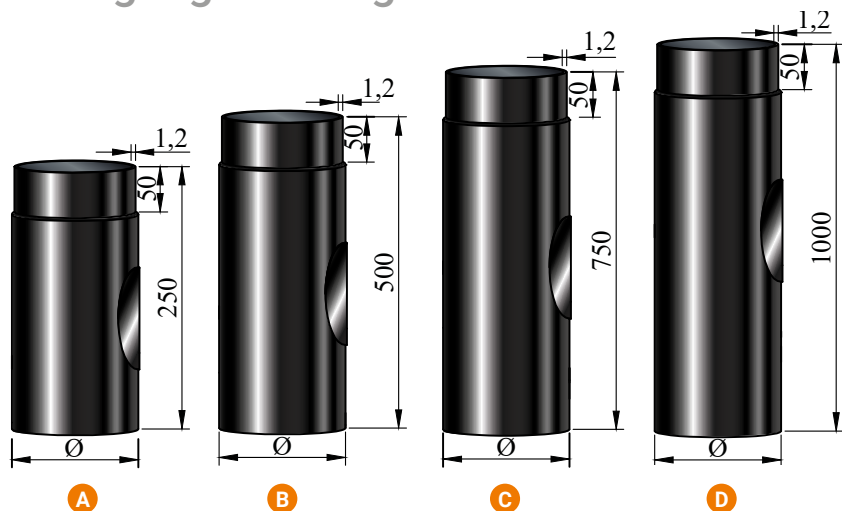
500 mm

Ø [mm]	BROJ ARTIKLA ART. NR. CODE	KOM./PAL. PCS./PAL. STÜCK/PAL.
120	CE035E-120	130
125	CE035E-125	130
130	CE035E-130	130
150	CE035E-150	114
160	CE035E-160	80
180	CE035E-180	80
200	CE035E-200	50



1,2 mm ●● Boje: crna mat, crna sjajna / Color: matte black, glossy black / Farbe: mattschwarz, glänzend schwarz

Cijev s otvorom / Flue pipe with door / Rauchrohr mit Reinigungsöffnung



A 250

Ø [mm]	BROJ ARTIKLA ART. NR. CODE	KOM./PAL. PCS./PAL. STÜCK/PAL.
120	CE140E-120	280
125	CE140E-125	280
130	CE140E-130	280
140	CE140E-140	220
150	CE140E-150	220
160	CE140E-160	180
180	CE140E-180	170
200	CE140E-200	130

B 500

Ø [mm]	BROJ ARTIKLA ART. NR. CODE	KOM./PAL. PCS./PAL. STÜCK/PAL.
120	CE135E-120	130
125	CE135E-125	130
130	CE135E-130	130
140	CE135E-140	114
150	CE135E-150	114
160	CE135E-160	80
180	CE135E-180	80
200	CE135E-200	60

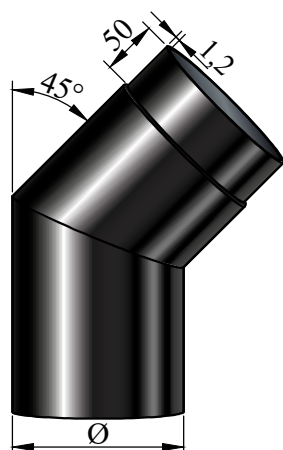
C 750

Ø [mm]	BROJ ARTIKLA ART. NR. CODE	KOM./PAL. PCS./PAL. STÜCK/PAL.
120	CE142E-120	77
125	CE142E-125	77
130	CE142E-130	77
140	CE142E-140	77
150	CE142E-150	77
160	CE142E-160	77
180	CE142E-180	50
200	CE142E-200	35

D 1000

Ø [mm]	BROJ ARTIKLA ART. NR. CODE	KOM./PAL. PCS./PAL. STÜCK/PAL.
120	CE141E-120	70
125	CE141E-125	70
130	CE141E-130	70
140	CE141E-140	60
150	CE141E-150	60
160	CE141E-160	44
180	CE141E-180	40
200	CE141E-200	27

Koljeno dvodijelno 45° / Elbow 2-part 45° / Zweiteiliger Rauchrohrbogen, 45°

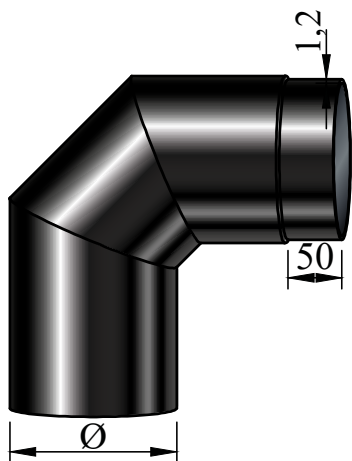


Ø [mm]	BROJ ARTIKLA ART. NR. CODE	KOM./PAL. PCS./PAL. STÜCK/PAL.
120	CE008E-120	128
125	CE008E-125	128
130	CE008E-130	128
140	CE008E-140	112
150	CE008E-150	112
160	CE008E-160	96
180	CE008E-180	72
200	CE008E-200	54

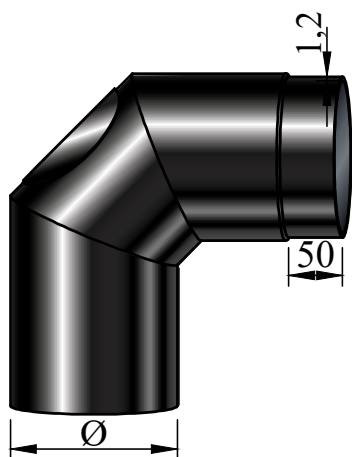


1,2 mm ● ● Boje: crna mat, crna sjajna / Color: matte black, glossy black / Farbe: mattschwarz, glänzend schwarz

Koljeno trodijelno 90° / Elbow 3-part 90° / Dreiteiliger Rauchrohrbogen, 90°

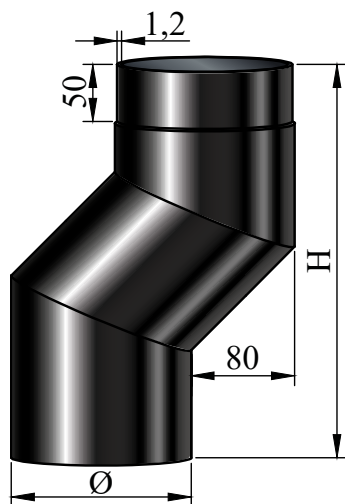


Ø [mm]	BROJ ARTIKLA ART. NR. CODE	KOM./PAL. PCS./PAL. STÜCK/PAL.
120	CE005E-120	98
125	CE005E-125	98
130	CE005E-130	98
140	CE005E-140	98
150	CE005E-150	98
160	CE005E-160	85
180	CE005E-180	54
200	CE005E-200	48



S otvorom / With door / Mit tür		
Ø [mm]	BROJ ARTIKLA ART. NR. CODE	KOM./PAL. PCS./PAL. STÜCK/PAL.
120	CE006E-120	98
125	CE006E-125	98
130	CE006E-130	98
140	CE006E-140	98
150	CE006E-150	98
160	CE006E-160	85
180	CE006E-180	54
200	CE006E-200	48

S koljeno / S Elbow / S Bogen



Ø [mm]	BROJ ARTIKLA ART. NR. CODE	KOM./PAL. PCS./PAL. STÜCK/PAL.
100	CE110E-100	175
120	CE110E-120	98
125	CE110E-125	98
130	CE110E-130	98
140	CE110E-140	98
150	CE110E-150	98
160	CE110E-160	72
180	CE110E-180	72
200	CE131E-200	54



1,2 mm ● ● Boje: crna mat, crna sjajna / Color: matte black, glossy black / Farbe: mattschwarz, glänzend schwarz

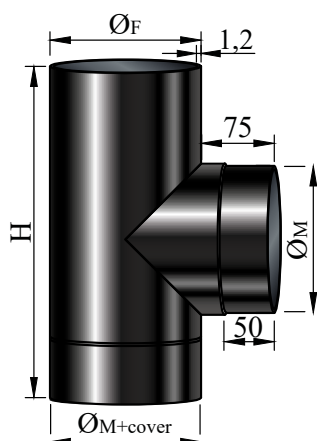
Zaobljeno koljeno 90° (2mm) / 90° 'full form' elbow (2mm) / Rauchrohrbogen, gezogen, 90° (2mm)



BROJ ARTIKLA
ART. NR.
CODE

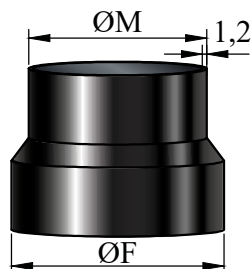
CE018E-150

T komad s poklopcem / Tee with cover / T stück mit Deckel



Ø [mm]	BROJ ARTIKLA ART. NR. CODE	KOM./PAL. PCS./PAL. STÜCK/PAL.
120	CE131E-120	128
125	CE131E-125	98
130	CE131E-130	98
140	CE131E-140	98
150	CE131E-150	98
160	CE131E-160	72
180	CE131E-180	72
200	CE131E-200	48

Adapter / Adapter / Adapter

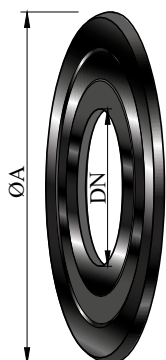


ØA-ØB [mm]	BROJ ARTIKLA ART. NR. CODE	KOM./PAL. PCS./PAL. STÜCK/PAL.
150/120	CE013E-001	280
140/120	CE013E-002	280
140/130	CE013E-003	280
180/150	CE013E-004	240
200/150	CE013E-005	165
200/160	CE013E-006	165
200/180	CE013E-007	165
130/120	CE013E-008	280
150/130	CE013E-009	280
160/150	CE013E-010	240
180/160	CE013E-011	240
150/140	CE013E-012	280
250/200	CE013E-024	85
120/100	CE013E-025	280
160/130	CE013E-026	240
160/120	CE013E-027	240
220/200	CE013E-031	



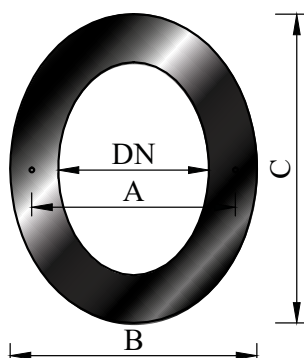
1,2 mm ● ● Boje: crna mat, crna sjajna / Color: matte black, glossy black / Farbe: mattschwarz, glänzend schwarz

Rozeta classic / esthetic / Rose cap classic / esthetic / Rosette klassisch / ästhetisch



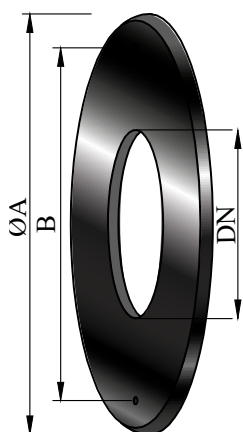
Ø [mm]	BROJ ARTIKLA ART. NR. CODE
80	CEE032-080
100	CEE032-100

Rozeta eliptična za 45° s vijcima i tiplama / Elliptical rosette 45° with screws / Elliptische Rosette für 45° mit Schraube



Ø [mm]	BROJ ARTIKLA ART. NR. CODE	KOM./PAL. PCS./PAL. STÜCK/PAL.
80	CEE137-080	700
100	CEE137-100	700

Rozeta 7 cm s vijcima i tiplama classic / esthetic / Rose cap 7 cm with screws classic / esthetic / Rosette 7 cm mit Schraube klassisch / ästhetisch



Ø [mm]	BROJ ARTIKLA ART. NR. CODE	KOM./PAL. PCS./PAL. STÜCK/PAL.
80	CEE099-080	700
100	CEE099-100	700

COLOR



PROGRAM OD ALUMINIZIRANOG LIMA 0,6 mm

ALUMINIZED SHEET PROGRAM 0,6 mm

ALUMINISIERTES RAUCHROHRPROGRAMM 0,6 mm

Visoka antikoroziivna zaštita i iznimno jednostavno rukovanje čine ovaj proizvod idealnim za zahtjevne okoline.

Odlika ovoga dimovoda je površinska zaštita slojem aluminija na čeličnom limu, čime je ostvarena povećana korozivna otpornost. Ima malu masu, pa je stoga olakšano rukovanje. Namijenjen je za odvođenje proizvoda izgaranja u dimnjak s toplinskom otpornošću do 600 °C.

Strong anticorrosive protection and an extremely easy-to-use design make this product ideal for demanding environments.

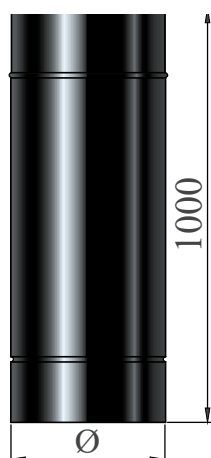
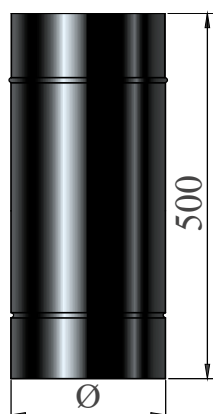
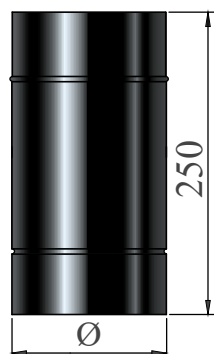
The characteristic of this flue pipe is its surface aluminum protection on the steel sheet, which makes it more resistant to corrosion. It is lightweight, which makes it easy to handle. It is intended for releasing combustion products into the chimney with a thermal resistance of 600 °C.

Durch den hohen Korrosionsschutz und die sehr einfache Handhabung ist dieses Produkt ideal für anspruchsvolle Umgebungen.

Das Merkmal dieses Rauchrohres ist der Oberflächenschutz durch eine auf das Stahlblech angebrachte Aluminiumschicht, mit der eine erhöhte Korrosionsbeständigkeit erreicht wird. Das geringe Gewicht erleichtert die Handhabung. Es ist zur Ableitung der Verbrennungsprodukte in den Schornstein bestimmt und besitzt eine Wärmebeständigkeit bei Temperaturen bis zu 600 °C.



Cijev / Pipe / Rohr



250 mm

Ø [mm]	BROJ ARTIKLA ART. NR. CODE
100	CEL04-100
110	CEL04-110
120	CEL04-120
130	CEL04-130
150	CEL04-150
170	CEL04-170
180	CEL04-180
200	CEL04-200

500 mm

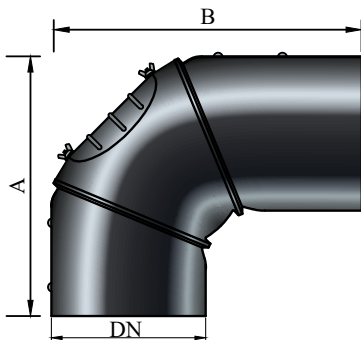
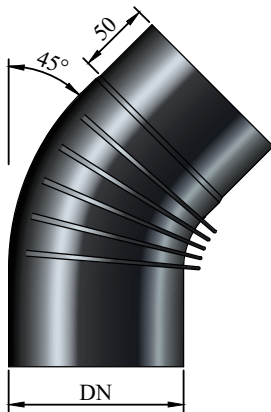
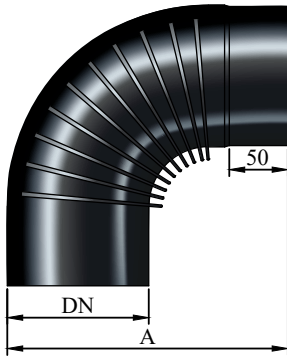
Ø [mm]	BROJ ARTIKLA ART. NR. CODE
100	CEL03-100
110	CEL03-110
120	CEL03-120
130	CEL03-130
150	CEL03-150
170	CEL03-170
180	CEL03-180
200	CEL03-200

1000 mm

Ø [mm]	BROJ ARTIKLA ART. NR. CODE
100	CEL02-100
110	CEL02-110
120	CEL02-120
130	CEL02-130
150	CEL02-150
170	CEL02-170
180	CEL02-180
200	CEL02-200



Koljeno / Elbow / Bogen



90°

Ø [mm]	A [mm]	BROJ ARTIKLA ART. NR. CODE
100	210	CEL01-100
110	220	CEL01-110
120	240	CEL01-120
130	270	CEL01-130
150	270	CEL01-150
170	355	CEL01-170
180	360	CEL01-180
200	375	CEL01-200

45°

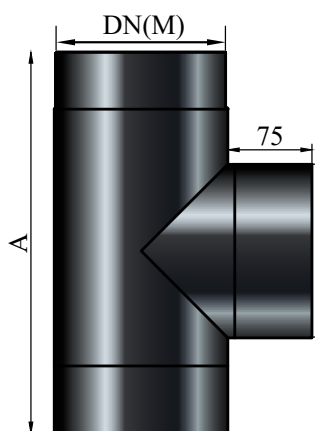
Ø [mm]	BROJ ARTIKLA ART. NR. CODE
100	CEL09-100
110	CEL09-110
120	CEL09-120
130	CEL09-130
150	CEL09-150
170	CEL09-170
180	CEL01-180
200	CEL09-200

0-90° podesivo s otvorom /
 0-90° adjustable Al coating /
 0-90° verstellbar m.T. feal

Ø [mm]	A [mm]	B [mm]	BROJ ARTIKLA ART. NR. CODE
100	210	220	CEL11-100
110	210	260	CEL11-110
120	220	260	CEL11-120
130	220	260	CEL11-130
150	250	250	CEL11-150

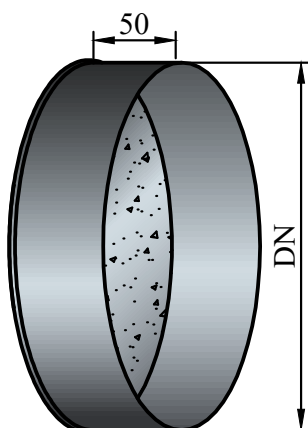


T-komad s poklopcem / T-piece with cover / T-Stück mit deckel



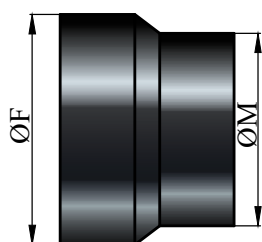
\emptyset [mm]	A [mm]	BROJ ARTIKLA ART. NR. CODE
120	310	CEL14-120
130	330	CEL14-130

Poklopac s brtvom / Cover with seal / Deckel mit Dichtung



\emptyset [mm]	BROJ ARTIKLA ART. NR. CODE
80	CEL13-080
100	CEL13-100
110	CEL13-110
120	CEL13-120
130	CEL13-130
150	CEL13-150
160	CEL13-160
180	CEL13-180
200	CEL12-200

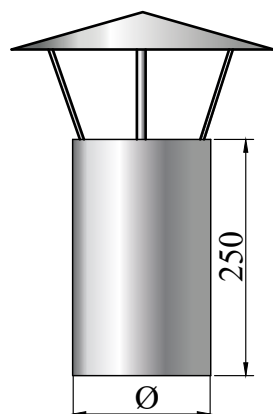
Adapter / Adapter / Adapter



\emptyset [mm]	BROJ ARTIKLA ART. NR. CODE
110/120	CEL12-001
120/110	CEL12-002
130/120	CEL12-003
150/120	CEL12-004

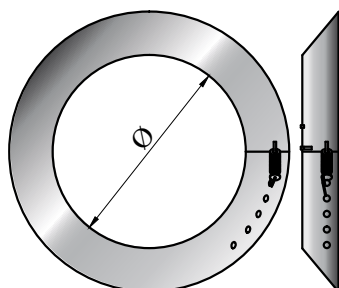


Cijev s okapnicom / Flue pipe with rain cowl / Rauchrohr mit Regenhaube



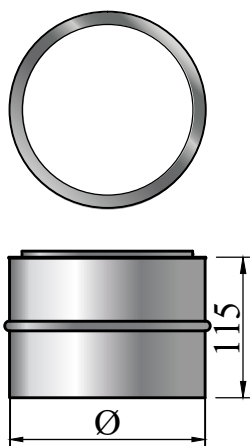
Ø [mm]	BROJ ARTIKLA ART. NR. CODE
100	CEL10-100
120	CEL10-120
125	CEL10-125
130	CEL10-130
139	CEL10-139
150	CEL10-150
160	CEL10-160
180	CEL10-180
200	CEL10-200

Podesiva rozeta / Adjustable rosette collar / Verstellbare Rosette



Ø [mm]	BROJ ARTIKLA ART. NR. CODE
100-120	CEL08-110
120-140	CEL08-130
130-160	CEL08-150

Cijevna zaštita dvostruka / Twin wall sleeve / Mauermuffe, doppelt



Ø [mm]	BROJ ARTIKLA ART. NR. CODE	KOM./PAL. PCS./PAL. STÜCK/PAL.
120	CEL07-120	320 (280)
125	CEL07-125	300 (280)
130	CEL07-130	280
150	CEL07-150	250 (240)
160	CEL07-160	192 (240)
180	CEL07-180	160 (165)
200	CEL07-200	120

COLOR



PROGRAM OD PLAVOG LIMA 0,6 mm

BLUE STEEL PROGRAM 0,6 mm

RAUCHROHRPROGRAMM AUS BLAUBLECH 0,6 mm

Jednostavno rukovanje i montaža te prihvatljiva cijena čine sve što je potrebno da bi ovaj proizvod bio idealno rješenje za vašu garažu, radionicu ili vikendicu.

Namjena dimovoda je odvođenje proizvoda izgaranja iz peći ili kamina na drvene pelete u dimnjak. Također se može primijeniti i za dovod svježega zraka u ložište peći ili kamina. Zbog silikonske brtve ugrađene u spojni završetak, dimovodi su prikladni za nadtlućnu ugradnju (P1) uz toplinsku otpornost od 200 °C. Mogu se rabiti i u podtlućnom (N1) sustavu dimnjaka, prilikom čega je potrebno prethodno ukloniti silikonsku brtvu iz spojnog završetka. Tada je ostvarena toplinska otpornost od 400 °C.

Simple to use and assemble, as well as affordable – this product is the ideal solution for your garage, workshop, or holiday home.

The flue pipe is characterized by its light weight and low price.

The surface is in blue tone and does not have permanent anticorrosive protection. It is intended for releasing combustion products into the chimney with a thermal resistance of 600 °C.

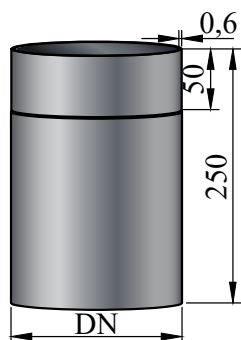
Einfache Handhabung und Montage sowol auch ein akzeptabler Preis sind alles was dieses Produkt zu einer idealen Lösung für ihre Garage, Werkstatt oder Wochenendhaus macht.

Das Rauchrohr zeichnet sich durch ein geringes Gewicht und den niedrigen Preis aus. Die Oberfläche ist bläulich und hat keinen dauerhaften Korrosionsschutz.

Es ist zur Ableitung der Verbrennungsgase in den Schornstein bestimmt und besitzt eine Wärmebeständigkeit bei Temperaturen bis zu 600 °C.

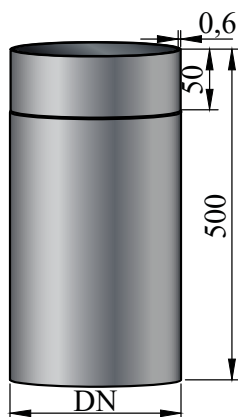


Cijev / Pipe / Rohr



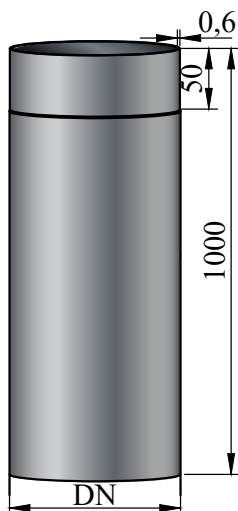
250 mm

\emptyset [mm]	BROJ ARTIKLA ART. NR. CODE
100	CET04-100
110	CET04-110
120	CET04-120
130	CET04-130
150	CET04-150
170	CET04-170
180	CET04-180
200	CET04-200



500 mm

\emptyset [mm]	BROJ ARTIKLA ART. NR. CODE
100	CET03-100
110	CET03-110
120	CET03-120
130	CET03-130
150	CET03-150
170	CET03-170
180	CET03-180
200	CET03-200

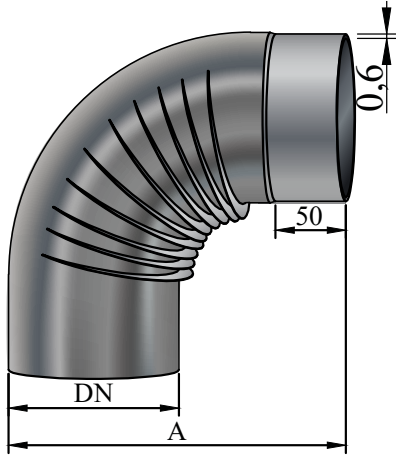


1000 mm

\emptyset [mm]	BROJ ARTIKLA ART. NR. CODE
100	CET02-100
110	CET02-110
120	CET02-120
130	CET02-130
150	CET02-150
170	CET02-170
180	CET02-180
200	CET02-200

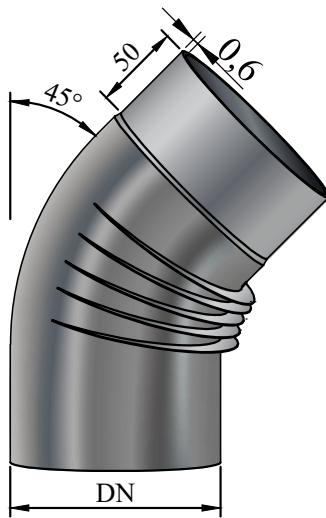


Koljeno / Elbow / Rauchrohrbogen blauglanz



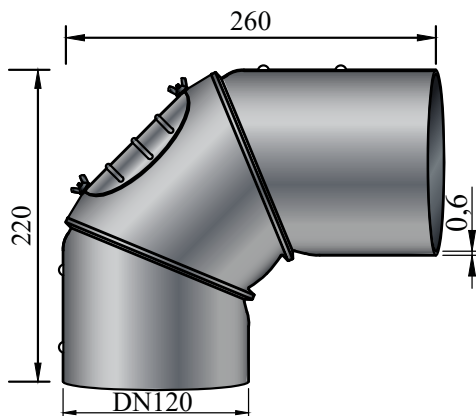
90°

Ø [mm]	A [mm]	BROJ ARTIKLA ART. NR. CODE
100	210	CET01-100
110	220	CET01-110
120	240	CET01-120
130	270	CET01-130
150	270	CET01-150
170	355	CET01-170
180	360	CET01-180
200	375	CET01-200



45°

Ø [mm]	BROJ ARTIKLA ART. NR. CODE
100	CET09-100
110	CET09-110
120	CET09-120
130	CET09-130
150	CET09-150
170	CET09-170
180	CET09-180
200	CET09-200



0-90° podesivo s otvorom / 0-90° adjustable AI / 0-90° verstellbar m.T.

Ø [mm]	A [mm]	B [mm]	BROJ ARTIKLA ART. NR. CODE
120	220	260	CET11-120

COLOR



DIMOVODNI PROGRAM **IZOKER 2,00 mm**

IZOEKER PROGRAM **2,00 mm**

IZOKER RAUCHROHRPROGRAMM **2,00 mm**

Trajno i najbolje rješenje za ugradnju blizu zapaljivih površina.

Dimovod je toplinski izoliran, zbog čega je prikladan za unutrašnju ugradnju kao rješenje za sprječavanje pojave kondenzata. Njegova toplinska otpornost je 600 °C i dopuštena je njegova ugradnja kod zapaljivih materijala na udaljenosti od 240 mm.

The best permanent solution for installation near flammable surfaces.

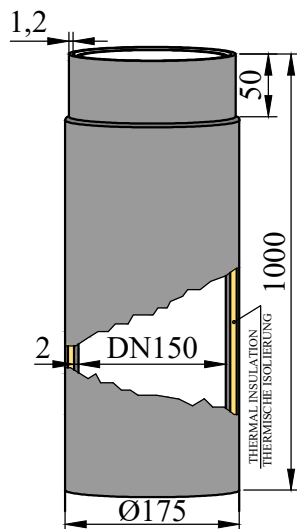
The flue pipe is thermally insulated, which makes it suitable for internal installation as a solution for preventing condensate formation. It is heat resistant up to 600°C and can be installed near flammable materials at a distance of 240 mm.

Die beste und dauerhafte Lösung für den Aufbau in der Nähe von brennbaren Oberflächen.

Die Rauchrohre sind wärmegeklämt und eignen sich daher zum Inneneinbau, als Lösung zur Vermeidung von Kondenswasserbildung. Sie besitzen eine Wärmebeständigkeit bei Temperaturen bis zu 600 °C und sind für den Einsatz in der Nähe von brennbaren Materialien, bei der Einhaltung eines Mindestabstands von 240 mm, zulässig.

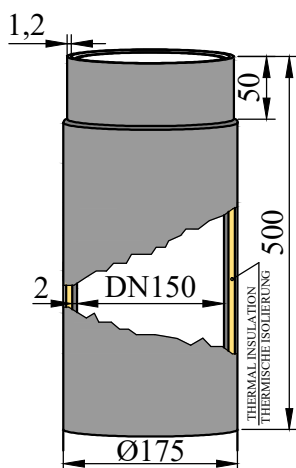


Cijev s dvostrukom stijenkom i izolacijom / Twin wall pipe with insulation / Doppelwandiges Rauchrohr mit Isolation



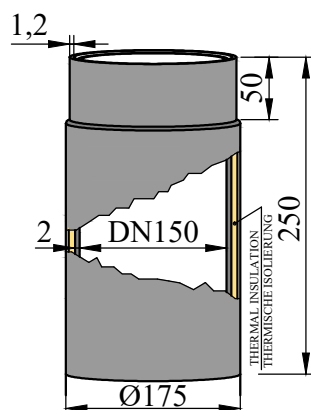
1000 mm

\emptyset [mm]	BROJ ARTIKLA ART. NR. CODE
150	CED01-150



500 mm

\emptyset [mm]	BROJ ARTIKLA ART. NR. CODE
150	CED02-150

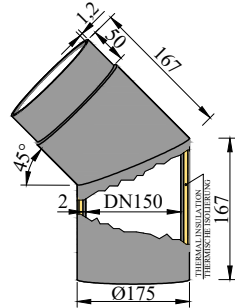


250 mm

\emptyset [mm]	BROJ ARTIKLA ART. NR. CODE
150	CED03-150

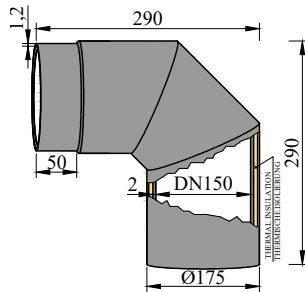


Koljeno s dvostrukom stijenkom i izolacijom / Double wall elbow with insulation / Doppelwandiges Rauchrohrbogen mit Isolation



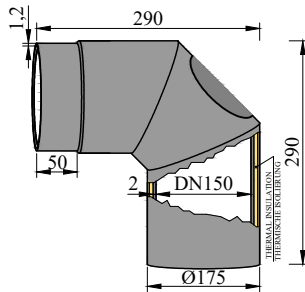
Ø150/45°

Ø [mm]	BROJ ARTIKLA ART. NR. CODE
150	CED04-150



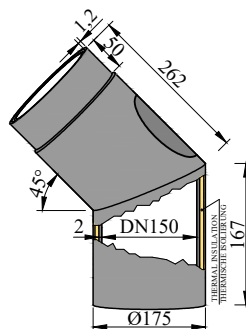
Ø150/90°

Ø [mm]	BROJ ARTIKLA ART. NR. CODE
150	CED05-150



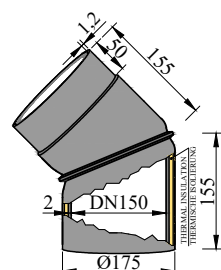
**Ø150/90°
S otvorom / With door /
Mit Reinigungsöffnung**

Ø [mm]	BROJ ARTIKLA ART. NR. CODE
150	CED06-150



**Ø150/45°
S otvorom / With door /
Mit Reinigungsöffnung**

Ø [mm]	BROJ ARTIKLA ART. NR. CODE
150	CED09-150

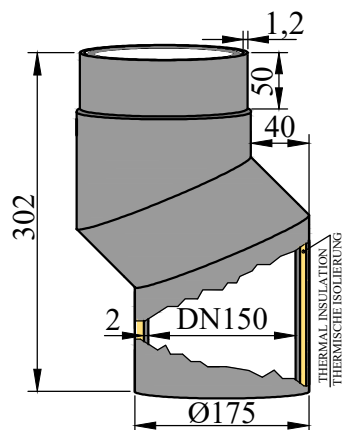


**Ø150/45°
S otvorom / With door /
Mit Reinigungsöffnung**

Ø [mm]	BROJ ARTIKLA ART. NR. CODE
150	CED11-150



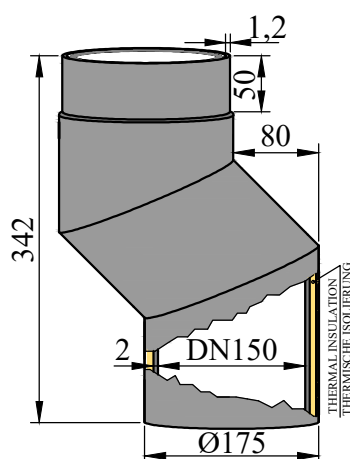
S koljeno / S elbow / S Bogen



Ø150 (40)

BROJ ARTIKLA
ART. NR.
CODE

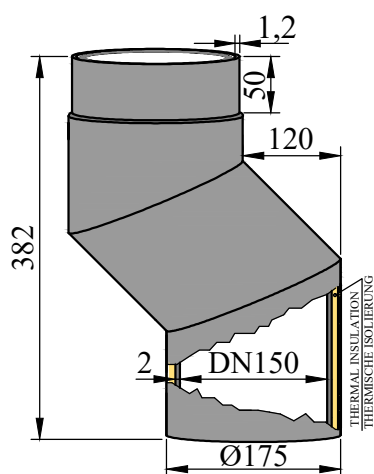
CED15-150



Ø150 (80)

BROJ ARTIKLA
ART. NR.
CODE

CED13-150



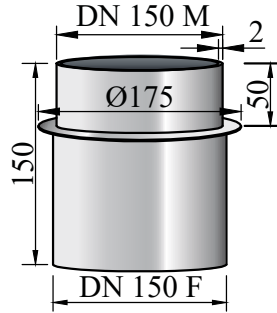
Ø150 (120)

BROJ ARTIKLA
ART. NR.
CODE

CED16-150

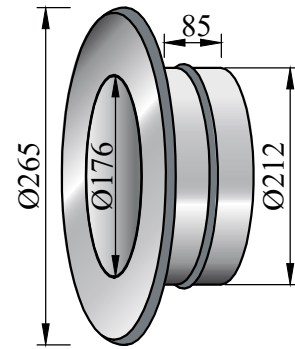
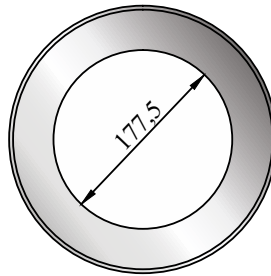
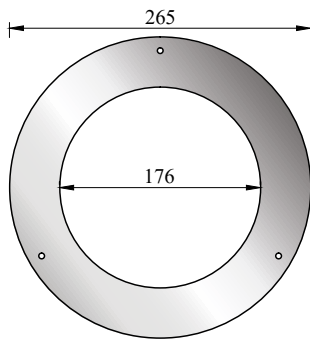


**Prijelaz F/M classic / Izoker / Transition F/M classic/Izoker /
 Überquerung F/M klassisch/Izoker**



BROJ ARTIKLA
 ART. NR.
 CODE
 CED08-150

Rozeta Izoker / Rosette Izoker / Rosette Izoker



**s tri vijka i tiplama /
 with screws
 / mit Schrauben**

BROJ ARTIKLA
 ART. NR.
 CODE

CED14-150

BROJ ARTIKLA
 ART. NR.
 CODE

CED12-150

CED13-150

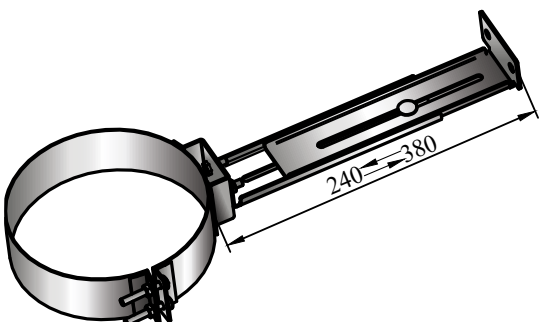
**sa cijevom zaštitom Izoker /
 Rose cap with wall socket /
 Rosette mit DWF**

BROJ ARTIKLA
 ART. NR.
 CODE

CED07-150

CED16-150

**Podesivi držač Izoker / Adjustable bracket Izoker / Verstellbare
 Halterung Izoker**



BROJ ARTIKLA
 ART. NR.
 CODE
 CED10-150

COLOR



DIMOVODNI PROGRAM **COLTHERM**

FLUE PIPE PROGRAM **COLTHERM**

RAUCHROHRPROGRAMM **COLTHERM**

Dvostruke dimovodne cijevi sastoje se od unutarnje cijevi od nehrđajućeg čelika debljine 0,6 mm i vanjske cijevi debljine 0,6 mm.

Prostor između unutarnje i vanjske cijevi ispunjen je kameno-vunom. Zahvaljujući svojoj toplinskoj izolaciji, sprječava se kondenzacija čak i ako dimovod prolazi kroz više prostorija s različitim temperaturama. Cijevi su otporne na toplinu do 600 °C.

Dimovodna cijev omogućuje iznimno malo odstojanje od 100 mm do zapaljivih materijala. Suženje na jednom kraju cijevi olakšava jednostavno sklapanje pojedinačnih elemenata.

Prikladna je za kamine, peći, bojlere i drva gasifikatore s priključkom dimovodne cijevi promjera 150 mm.

The double-walled flue pipes consist of an inner pipe made of 0.6mm stainless steel and an outer pipe made of painted sheet steel, 0.6mm thick.

The space between the inner and outer pipes is filled with rock wool. Thanks to its thermal insulation, condensation formation is prevented, even if the exhaust passage goes through multiple rooms with varying temperatures. The pipes are heat-resistant up to 600 °C.

The flue pipe allows for an extremely small distance of 100mm to combustible materials. The tapering at one end of the pipe facilitates the easy assembly of individual elements.

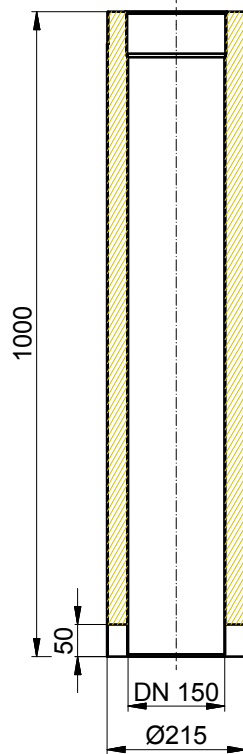
It is suitable for fireplaces, stoves, boilers, and wood gasifiers with a 150 mm flue pipe connection.

Die doppelwandigen Rauchrohre bestehen aus einem Innenrohr aus Edelstahl 0,6 mm und einem Außenrohr aus lackiertem Stahlblech 0,6 mm.

Der Hohlraum zwischen Innen- und Außenrohr ist mit Steinwolle gefüllt. Dank seiner Wärmeisolierung wird die Bildung von Kondensat verhindert, auch wenn die Abgasführung durch mehrere Räume mit wechselnden Temperaturen erfolgt. Die Rohre sind bis 600 °C hitzebeständig.

Das Rauchrohr ermöglicht einen äußerst geringen Abstand von 100 mm zu brennbaren Materialien. Die Verjüngung an einem Ende des Rohres dient dem mühelosen Zusammenstecken einzelner Elemente. Es eignet sich für Kamine, Öfen, Heizkessel und Holzvergaser mit einem Rauchrohranschluss von 150 mm.

Cijev / Pipe / Rohr



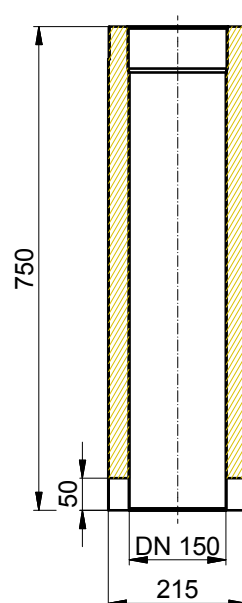
Ø150x1000

BROJ ARTIKLA
ART. NR.
CODE

CEC 01-150

 KOM./PAL.
PCS./PAL.
STÜCK/PAL.

24



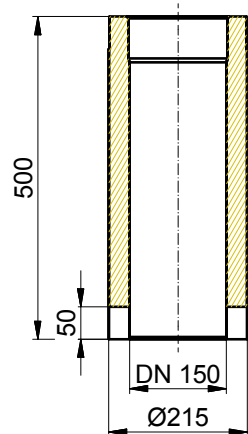
Ø150x750

BROJ ARTIKLA
ART. NR.
CODE

CEC 02-150

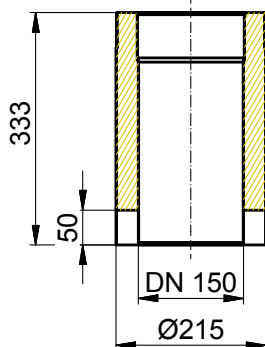
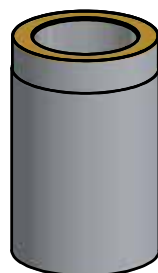
 KOM./PAL.
PCS./PAL.
STÜCK/PAL.

33



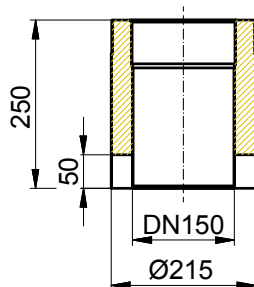
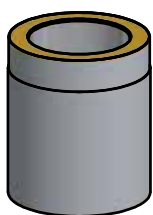
Ø150x500

BROJ ARTIKLA ART. NR. CODE	KOM./PAL. PCS./PAL. STÜCK/PAL.
CEC 03-150	50



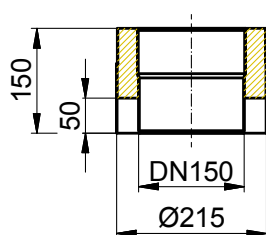
Ø150x333

BROJ ARTIKLA ART. NR. CODE	KOM./PAL. PCS./PAL. STÜCK/PAL.
CEC 04-150	50



Ø150x250

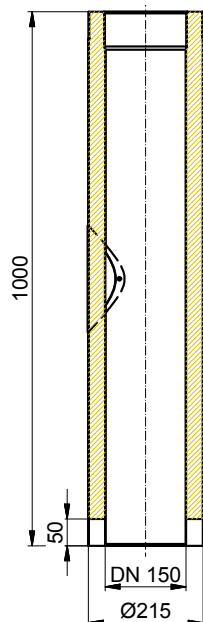
BROJ ARTIKLA ART. NR. CODE	KOM./PAL. PCS./PAL. STÜCK/PAL.
CEC 05-150	90



Ø150x150

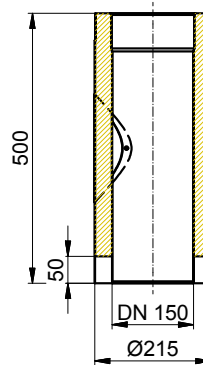
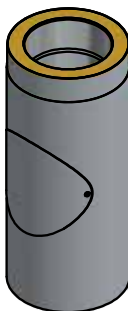
BROJ ARTIKLA ART. NR. CODE	KOM./PAL. PCS./PAL. STÜCK/PAL.
CEC 06-150	120

Cijev s otvorom / Flue pipe with door / Rauchrohr mit Tür



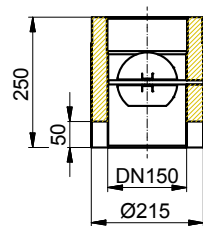
Ø150x1000

BROJ ARTIKLA ART. NR. CODE	KOM./PAL. PCS./PAL. STÜCK/PAL.
CEC 21-150	24



Ø150x500

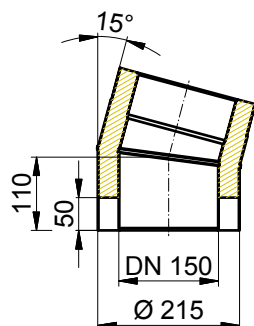
BROJ ARTIKLA ART. NR. CODE	KOM./PAL. PCS./PAL. STÜCK/PAL.
CEC 22-150	50



**Ø150x250 s klapnom /
Ventil / valve**

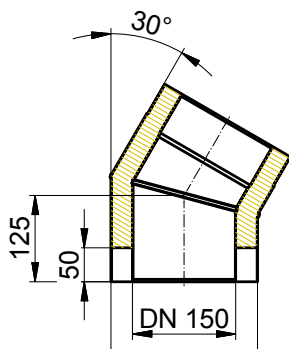
BROJ ARTIKLA ART. NR. CODE	KOM./PAL. PCS./PAL. STÜCK/PAL.
CEC 23-150	90

Koljeno / Bend / Bogen



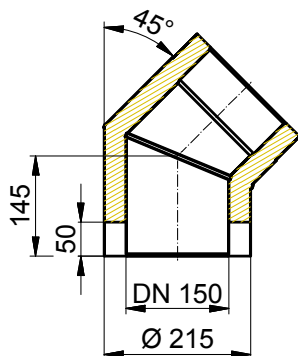
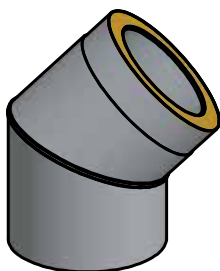
Ø150/15°

BROJ ARTIKLA ART. NR. CODE	KOM./PAL. PCS./PAL. STÜCK/PAL.
CEC 07-150	75



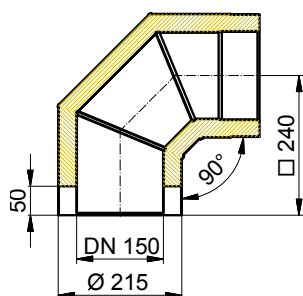
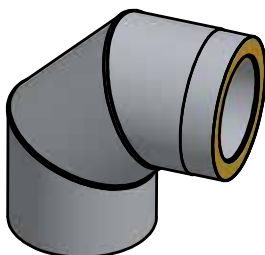
Ø150/30°

BROJ ARTIKLA ART. NR. CODE	KOM./PAL. PCS./PAL. STÜCK/PAL.
CEC 08-150	90



Ø150/45°

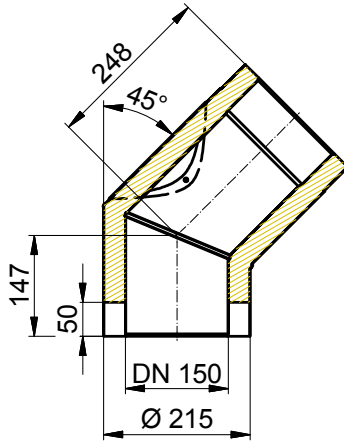
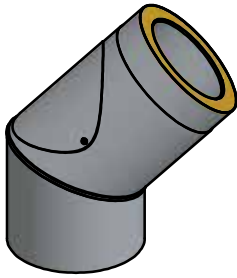
BROJ ARTIKLA ART. NR. CODE	KOM./PAL. PCS./PAL. STÜCK/PAL.
CEC 09-150	52



Ø150/90°

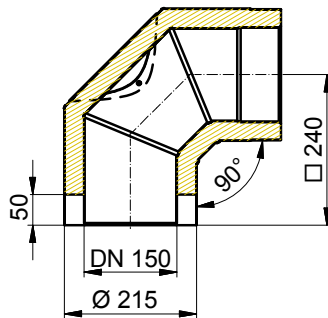
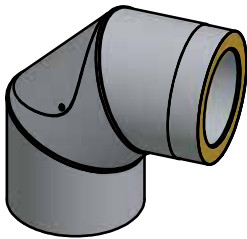
BROJ ARTIKLA ART. NR. CODE	KOM./PAL. PCS./PAL. STÜCK/PAL.
CEC 11-150	48

Koljeno s otvorom / Bend with opening / **Bogen mit Öffnung**



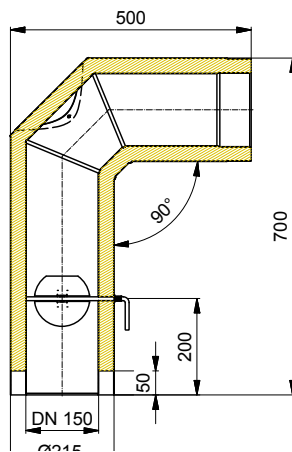
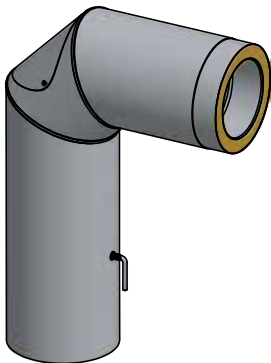
Ø150/45°

BROJ ARTIKLA ART. NR. CODE	KOM./PAL. PCS./PAL. STÜCK/PAL.
CEC 10-150	30



Ø150/90°

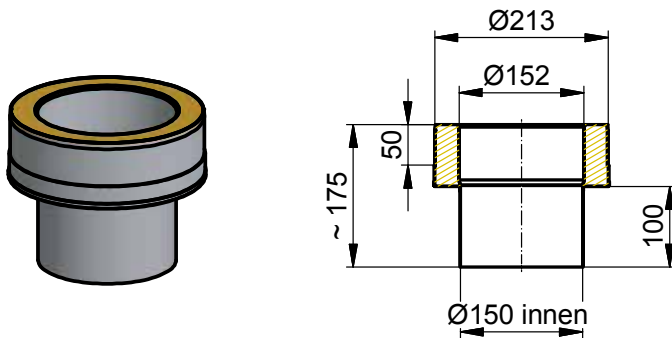
BROJ ARTIKLA ART. NR. CODE	KOM./PAL. PCS./PAL. STÜCK/PAL.
CEC 12-150	48



Ø150/90° (500x700)
klapna Coltherm / Coltherm-Ventil
/ Coltherm valve

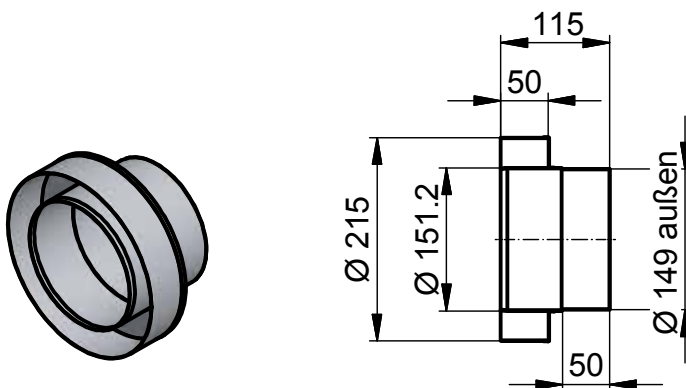
BROJ ARTIKLA ART. NR. CODE	KOM./PAL. PCS./PAL. STÜCK/PAL.
CEC 24-150	18

Priključni element na peć ili Prijelaz sa jednostjene cijevi (F) na dvostjeni sustav Coltherm (M) / Connection piece on stove support or transition from single-walled pipe (F) to system Coltherm (M) / Anschlußstück an Ofenstutz oder Übergang von einwandigen rohr (F) zu System Coltherm (M)



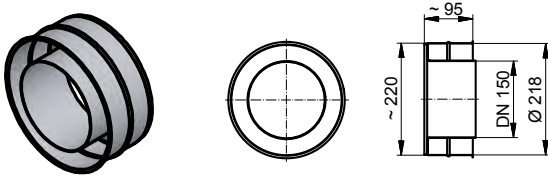
BROJ ARTIKLA ART. NR. CODE	KOM./PAL. PCS./PAL. STÜCK/PAL.
CEC 13-150	120

Prijelaz sa dvostjenog sustava Coltherm (F) na jednostjenu cijev (M) / Transition of the double-walled system Coltherm (F) to single-walled pipe (M) / Übergang des doppelwandigen Systems Coltherm (F) zu einwandigen rohr (M)



BROJ ARTIKLA ART. NR. CODE	KOM./PAL. PCS./PAL. STÜCK/PAL.
CEC 14-150	180

Dupla cijevna zaštita / Double wall lining / Doppelwandfutter



BROJ ARTIKLA
ART. NR.
CODE

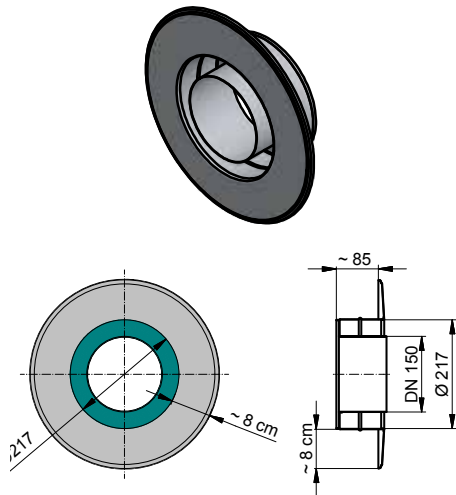
CEC 16-150



KOM./PAL.
PCS./PAL.
STÜCK/PAL.

180

Cijevna zaštita dupla s rozetom za cijev / Double wall lining with rosette / Doppelwandfutter mit rosette



BROJ ARTIKLA
ART. NR.
CODE

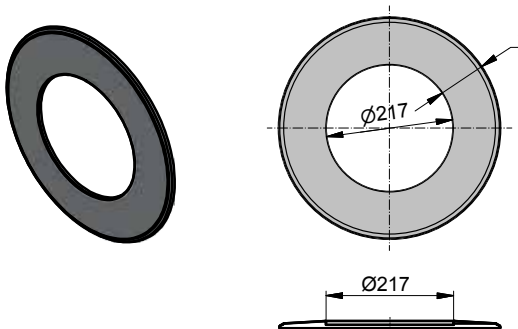
CEC 15-150



KOM./PAL.
PCS./PAL.
STÜCK/PAL.

44

Rozeta (8 cm) / Rosette (8 cm) / Rosette (8 cm)



BROJ ARTIKLA
ART. NR.
CODE

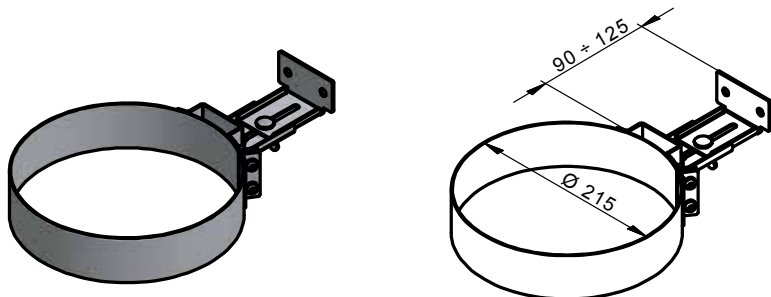
CEC 17-150



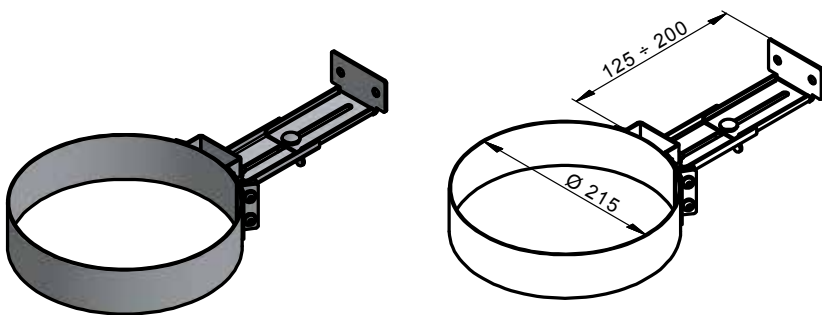
KOM./PAL.
PCS./PAL.
STÜCK/PAL.

420

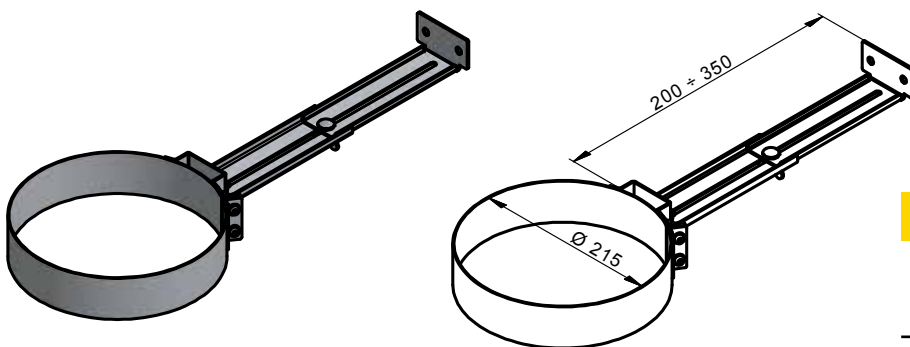
Podesivi zidni držač / Adjustable wall bracket / Verstellbare wandhalterung



90-125	
BROJ ARTIKLA ART. NR. CODE	KOM./PAL. PCS./PAL. STÜCK/PAL.
CEC 18-150	240

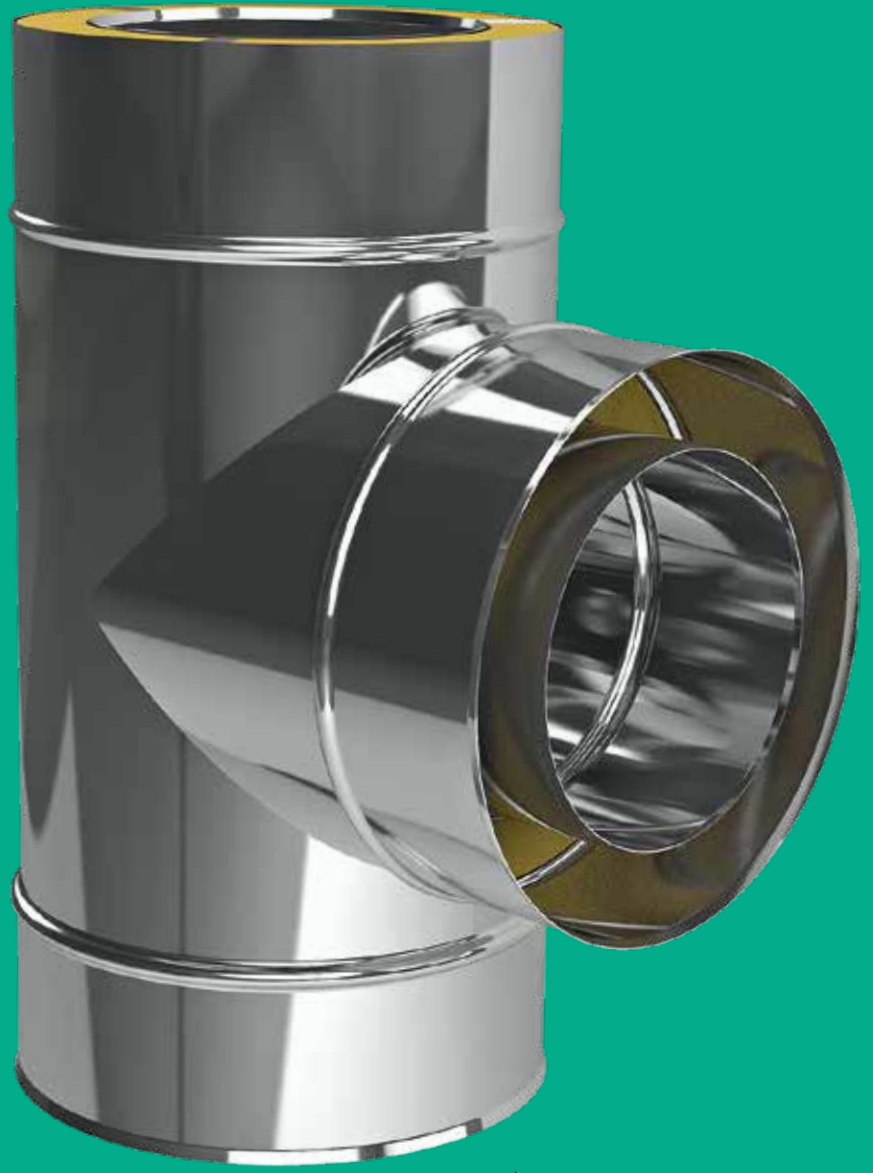
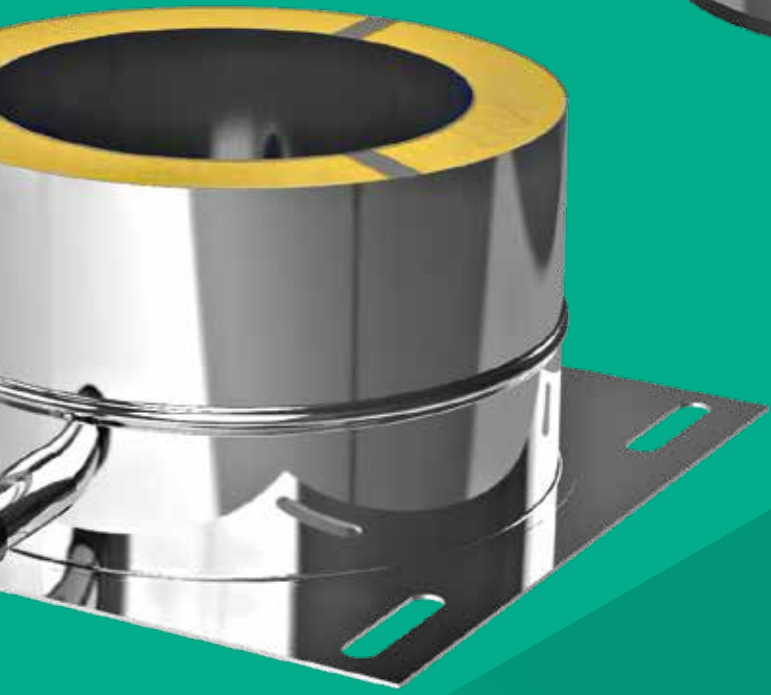


125-200	
BROJ ARTIKLA ART. NR. CODE	KOM./PAL. PCS./PAL. STÜCK/PAL.
CEC 19-150	240



200-350	
BROJ ARTIKLA ART. NR. CODE	KOM./PAL. PCS./PAL. STÜCK/PAL.
CEC 20-150	240

COLOR



IZOLIRANI INOX DIMOVODNI PROGRAM - CDW

INSULATED STAINLESS STEEL CHIMNEY PROGRAM - CDW

ISOLIERTES EDELSTAHLSCHORNSTEIN RAUCHROHRPROGRAMM - CDW

Color inox CDW dimnjak za vanjsku ugradnju je visokokvalitetan dvostruki sustav dimnjaka koji je potpuno toplinski izoliran te povezuje dizajn i tehniku u jednom.

Namijenjen je za odvod dimnih plinova trošila na plin, loživo ulje, drvo, pelete i ugljen u podtlaku s otvorenom komorom za sagorijevanje. Posebno je pogodan za ložišta srednje i veće snage.

Kod Color inox CDW dimnjaka, unutarnja cijev od nehrđajućeg čelika izrađena je od inoxa oznake 1.4404 (316L), dok je vanjski plašt proizveden od sjajnog inoxa oznake 14302 (304), koji također odlično podnosi statička opterećenja i vanjske atmosferske utjecaje.

Međuprostor između dviju cijevi ispunjen je specijalnom tvrdo prešanom kamenom vunom debljine 30 mm.

Pojedinačni elementi sustava Color inox CDW dimnjaka lako se sastavljaju pomoću utičnog sistema, a dodatno su osigurani odgovarajućim spojnicama. Maksimalni razmak između glavnih nosivih oslonaca iznosi 30 m, a oni se učvršćuju držačima na međusobnoj udaljenosti do 4 metra. Toplinska otpornost je do 600 °C

The Color inox CDW chimney for outdoor installation is a high-quality double chimney system that is fully thermally insulated and integrates design and technology in one.

It is designed for the exhaust of combustion gases from gas, oil, wood, pellet, and coal appliances in negative pressure with an open combustion chamber. It is particularly suitable for medium to high-power heating appliances.

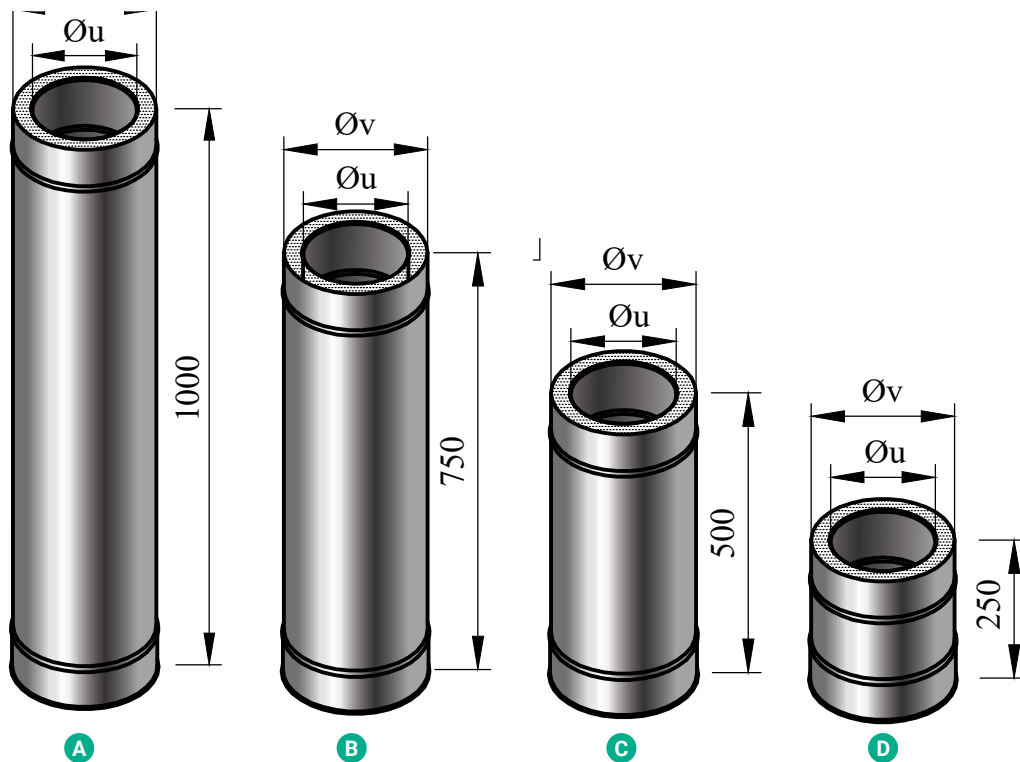
In the Color inox CDW chimney, the inner stainless steel pipe is made of stainless steel grade 1.4404 (316L), while the outer shell is made of shiny stainless steel grade 14302 (304), which also withstands static loads and external atmospheric influences excellently. The space between the two pipes is filled with special hard-pressed stone wool insulation with a thickness of 30 mm. The individual elements of the Color inox CDW chimney system are easily assembled using a plug-in system and are additionally secured with appropriate connectors. The maximum distance between the main load-bearing supports is 30 m, and they are fastened with brackets at intervals of up to 4 meters. The thermal resistance is up to 600 °C.

Der Color inox CDW-Schornstein für die Außenmontage ist ein hochwertiges Doppel-Schornsteinsystem, das vollständig thermisch isoliert ist und Design und Technologie in einem integriert.

Er ist für die Ableitung von Verbrennungsgasen aus Gas-, Öl-, Holz-, Pellet- und Kohlegeräten bei negativem Druck mit einer offenen Brennkammer konzipiert. Er eignet sich besonders für mittlere bis hochleistungsfähige Heizgeräte.

Im Color inox CDW-Schornstein besteht das innere Edelstahlrohr aus Edelstahl der Güteklasse 1.4404 (316L), während die äußere Hülle aus glänzendem Edelstahl der Güteklasse 14302 (304) besteht, der auch statische Lasten und äußere atmosphärische Einflüsse hervorragend standhält. Der Raum zwischen den beiden Rohren ist mit einer speziellen hartgepressten Steinwolle-Isolierung mit einer Dicke von 30 mm gefüllt. Die einzelnen Elemente des Color inox CDW-Schornsteinsystems werden mit einem Stecksystem leicht montiert und zusätzlich mit geeigneten Verbindungsstücken gesichert. Der maximale Abstand zwischen den Haupt-Tragstützen beträgt 30 m, und sie werden in Abständen von bis zu 4 Metern mit Klammern befestigt. Der Wärmewiderstand beträgt bis zu 600 °C.

Cijev / Pipe / Rohr



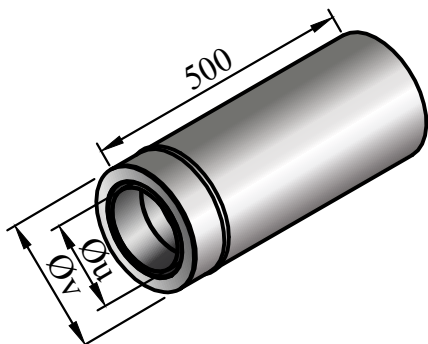
A 1000			
BROJ ARTIKLA ART. NR. CODE	Ø u	Ø v	KOM./PAL. PCS./PAL. STÜCK/PAL.
CEX10-130	130	190	36
CEX10-150	150	210	24
CEX10-180	180	240	21
CEX10-200	200	260	21

B 750			
BROJ ARTIKLA ART. NR. CODE	Ø u	Ø v	KOM./PAL. PCS./PAL. STÜCK/PAL.
CEX11-130	130	190	48
CEX11-150	150	210	33
CEX11-180	180	240	27
CEX11-200	200	260	27

C 500			
BROJ ARTIKLA ART. NR. CODE	Ø u	Ø v	KOM./PAL. PCS./PAL. STÜCK/PAL.
CEX12-130	130	190	72
CEX12-150	150	210	50
CEX12-180	180	240	42
CEX12-200	200	260	42

D 200			
BROJ ARTIKLA ART. NR. CODE	Ø u	Ø v	KOM./PAL. PCS./PAL. STÜCK/PAL.
CEX13-130	130	190	120
CEX13-150	150	210	90
CEX13-180	180	240	84
CEX13-200	200	260	48

Cijev duljine 500 mm s integriranom cijevnom zaštitom i mogućnošću skraćivanja / Shortenable element 500 mm with integrated wall lining / Längenelement 500 mm kürzbar mit integriertem wandfutter



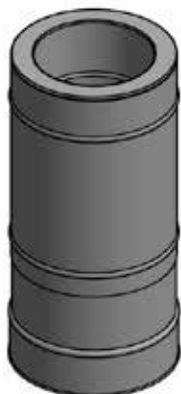
BROJ ARTIKLA ART. NR. CODE	KOM./PAL. PCS./PAL. STÜCK/PAL.
CEX29-130	72
CEX29-150	50
CEX29-180	42
CEX29-200	

Cijev s mogućnošću skraćivanja / ? / Längenelement kürzbar



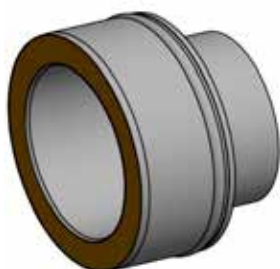
BROJ ARTIKLA ART. NR. CODE	KOM./PAL. PCS./PAL. STÜCK/PAL.
CEX31-130	72
CEX31-150	50
CEX31-180	42
CEX31-200	

Cijev teleskop / Telescope tube / Rohrteleskop



BROJ ARTIKLA ART. NR. CODE	KOM./PAL. PCS./PAL. STÜCK/PAL.
CEX33-130	
CEX33-150	
CEX33-180	
CEX33-200	

Prijelaz dvostijeni na jednostijeni DW/SW / Transition from double-walled to single-walled / Übergang von doppelwandig auf einwandig



BROJ ARTIKLA ART. NR. CODE	KOM./PAL. PCS./PAL. STÜCK/PAL.
CEX28-130	
CEX28-150	
CEX28-180	144
CEX28-200	

Prijelaz dvostijeni na jednostijeni DW/SW s integriranom cijevnom zaštitom / Transition from dual wall to single wall with integrated data pipe protection / Übergang von doppelwandig zu einwandig mit integriertem Datenrohrschutzwandfutter DW/EW



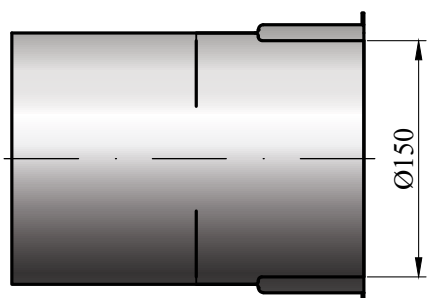
BROJ ARTIKLA ART. NR. CODE	KOM./PAL. PCS./PAL. STÜCK/PAL.
CEX34-130	
CEX34-150	120
CEX34-180	84
CEX34-200	

Zidni uložak - dupli / Wall insert - double / Wandinsert - doppelt



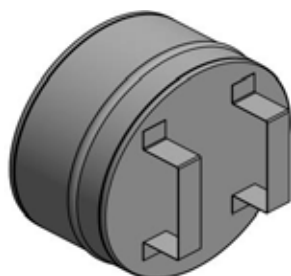
BROJ ARTIKLA ART. NR. CODE	KOM./PAL. PCS./PAL. STÜCK/PAL.
CEX26-130	
CEX26-150	180
CEX26-180	120
CEX26-200	

Cijevna zaštita dupla Ø150x200 mm / Pipe protection double / Doppelte Rohrschutze



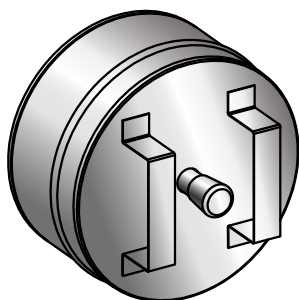
BROJ ARTIKLA ART. NR. CODE	KOM./PAL. PCS./PAL. STÜCK/PAL.
CEX26-150	180

Čep / Plug / Stöpsel



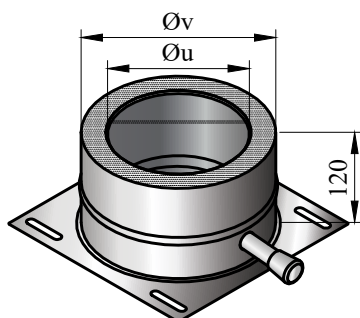
BROJ ARTIKLA ART. NR. CODE
CEX35-130
CEX35-150
CEX35-180
CEX35-200

Čep sa ispustom za kondenzat / Plug with condensate drain / Der Stöpsel mit Kondensatablauf



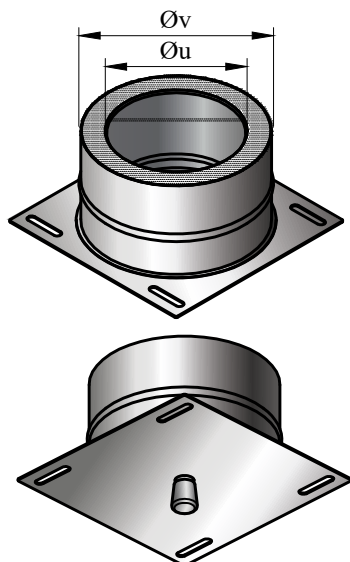
BROJ ARTIKLA ART. NR. CODE
CEX62-130
CEX62-150
CEX62-180
CEX62-200

Polazni komad s bočnim ispustom za kondenzat / Starting piece with side condensate outlet / Der Startstück mit seitlichem Kondensatablauf



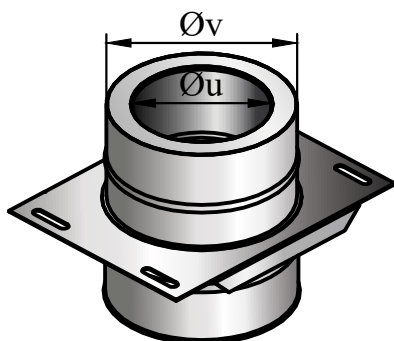
BROJ ARTIKLA ART. NR. CODE	KOM./PAL. PCS./PAL. STÜCK/PAL.
CEX21-130	132
CEX21-150	132
CEX21-180	70
CEX21-200	

Polazni komad s donjim ispustom za kondenzat / Starting piece with bottom condensate outlet / Der Startstück mit unterem Kondensatablauf



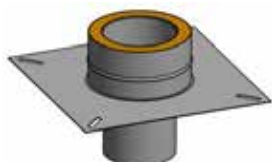
BROJ ARTIKLA ART. NR. CODE	KOM./PAL. PCS./PAL. STÜCK/PAL.
CEX36-130	120
CEX36-150	120
CEX36-180	110
CEX36-200	

Nosiva međuploča / Load-bearing intermediate plate / Die tragende Zwischenplatte



BROJ ARTIKLA ART. NR. CODE	KOM./PAL. PCS./PAL. STÜCK/PAL.
CEX37-130	60
CEX37-150	60
CEX37-180	24
CEX37-200	

Element za dogradnju zidanog dimnjaka / Element for extending a masonry chimney / Das Bauteil zur Erweiterung eines gemauerten Schornsteins



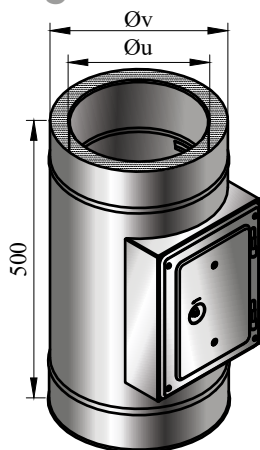
BROJ ARTIKLA ART. NR. CODE	KOM./PAL. PCS./PAL. STÜCK/PAL.
CEX38-130	
CEX38-150	15
CEX38-180	23
CEX38-200	

Temeljni oslonac s kondenzacijskim ispustom i mogućnošću skraćivanja / Base support with condensate outlet and adjustable length / Grundstütze mit Kondensatablauf und verstellbarer Länge



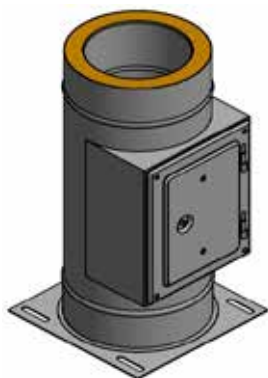
BROJ ARTIKLA ART. NR. CODE	KOM./PAL. PCS./PAL. STÜCK/PAL.
CEX39-130	21
CEX39-150	21
CEX39-180	
CEX39-200	

Cijev s vratima / Inspection and cleaning element / Prüföffnung und Reinigungselement



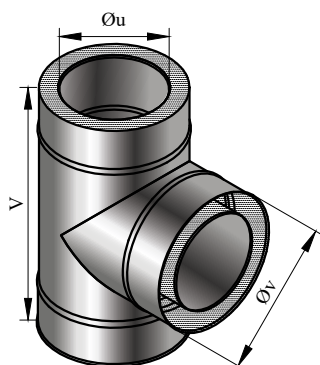
BROJ ARTIKLA ART. NR. CODE	KOM./PAL. PCS./PAL. STÜCK/PAL.
CEX20-130	50
CEX20-150	45
CEX20-180	42
CEX20-200	32

Element s vratima za kontrolu i čišćenje s integriranom nosivom pločom i kondenzacijskim ispustom - DOLJE / Element with inspection and cleaning doors, with integrated load-bearing plate and condensate outlet / Element mit Inspektions- und Reinigungstüren, mit integrierter tragender Platte und Kondensatablauf



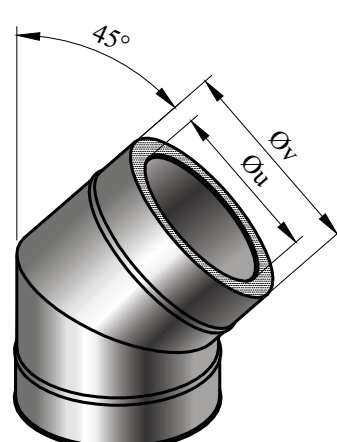
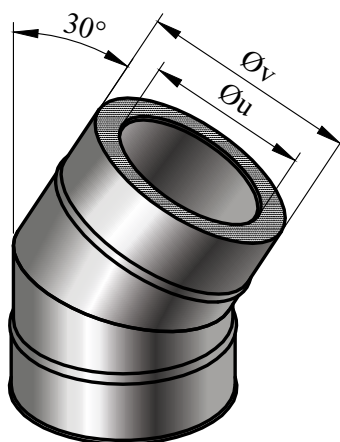
BROJ ARTIKLA ART. NR. CODE	KOM./PAL. PCS./PAL. STÜCK/PAL.
CEX42-130	42
CEX42-150	42
CEX42-180	
CEX42-200	

T komad / T piece / T Stück



BROJ ARTIKLA ART. NR. CODE	KOM./PAL. PCS./PAL. STÜCK/PAL.
CEX19-130	52
CEX19-150	52
CEX19-180	32
CEX19-200	32

Koljeno / Elbow / Bogen

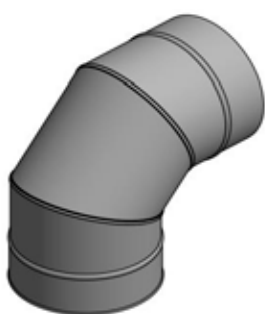


15°	
BROJ ARTIKLA ART. NR. CODE	KOM./PAL. PCS./PAL. STÜCK/PAL.
CEX16-130	90
CEX16-150	75
CEX16-180	60
CEX16-200	40

30°	
BROJ ARTIKLA ART. NR. CODE	KOM./PAL. PCS./PAL. STÜCK/PAL.
CEX17-130	72
CEX17-150	90
CEX17-180	55
CEX17-200	

45°	
BROJ ARTIKLA ART. NR. CODE	KOM./PAL. PCS./PAL. STÜCK/PAL.
CEX18-130	72
CEX18-150	52
CEX18-180	
CEX18-200	

Koljeno 90° / Elbow 90° / Bogen 90°

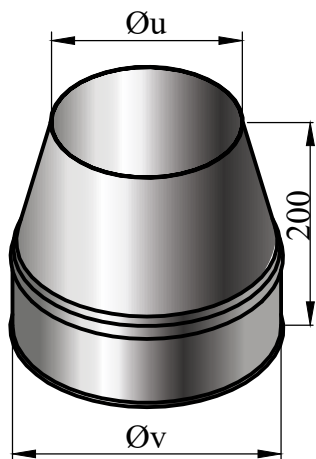


BROJ ARTIKLA ART. NR. CODE	KOM./PAL. PCS./PAL. STÜCK/PAL.
CEX40-130	54
CEX40-150	48
CEX40-180	
CEX40-200	



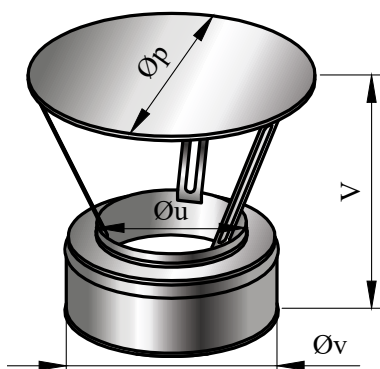
s kontrolnim otvorom	
BROJ ARTIKLA ART. NR. CODE	KOM./PAL. PCS./PAL. STÜCK/PAL.
CEX41-130	54
CEX41-150	48
CEX41-180	
CEX40-200	

Konusni završetak / Finischig Cone / Mündungsabschluss konisch



BROJ ARTIKLA ART. NR. CODE	KOM./PAL. PCS./PAL. STÜCK/PAL.
CEX14-130	140
CEX14-150	105
CEX14-180	96
CEX14-200	84

Okapnica / Rain Cap / Regenhaube



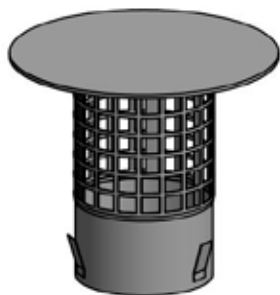
BROJ ARTIKLA ART. NR. CODE	KOM./PAL. PCS./PAL. STÜCK/PAL.
CEX15-130	48
CEX15-150	48
CEX15-180	21
CEX15-200	21

Okapnica za nadogradnju na konusni završetak / Drip cap for extension onto a conical end / Regenhut passend in konisch Mündungsabschluss



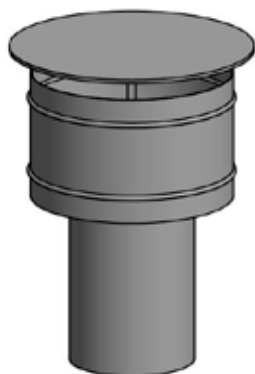
BROJ ARTIKLA ART. NR. CODE	KOM./PAL. PCS./PAL. STÜCK/PAL.
CEX43-130	48
CEX43-150	48
CEX43-180	
CEX43-200	

Okapnica za nadogradnju na konusni završetak sa zaštitom od ptica i iskri / Drip cap for extension onto a conical end with bird and spark protection / Regenhaube für rohrmontage mit funkenfluggitter



BROJ ARTIKLA ART. NR. CODE	KOM./PAL. PCS./PAL. STÜCK/PAL.
CEX44-130	48
CEX44-150	48
CEX44-180	
CEX44-200	

Okapnica za nadogradnju na konusni završetak sa zaštitom od vjetra / Drip cap for extension onto a conical end with wind protection / Regenhaube mit Windschutz passend in konisch Mündungsabschluss



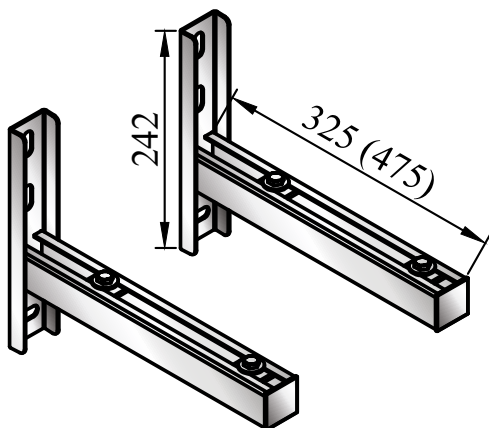
BROJ ARTIKLA ART. NR. CODE	KOM./PAL. PCS./PAL. STÜCK/PAL.
CEX45-130	
CEX45-150	24
CEX45-180	
CEX45-200	

**Podesivi konzolni nosač / Adjustable bracket support /
Konsolblech verstellbar**



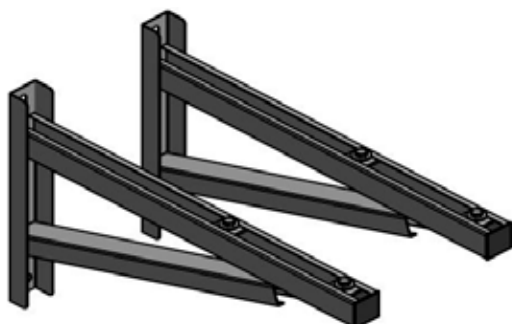
50-150 - WK 1	
BROJ ARTIKLA ART. NR. CODE	KOM./PAL. PCS./PAL. STÜCK/PAL.
CEX22-130	
CEX22-150	276
CEX22-180	
CEX22-200	

**Zidni konzolni nosač tip 325 i 475 / Wall support type 325 and
475 / Wandkonsole typ 325 und 475**



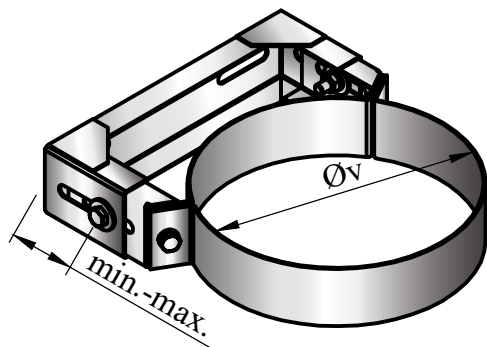
BROJ ARTIKLA ART. NR. CODE	KOM./PAL. PCS./PAL. STÜCK/PAL.
CEX46-325	36
CEX46-475	36

**Zidni konzolni nosač tip 570, 630, 720, 820, 920, 1120 / Wall
support type 570, 630, 720, 820, 920, 1120 / Wandkonsole typ
570, 630, 720, 820, 920, 1120**



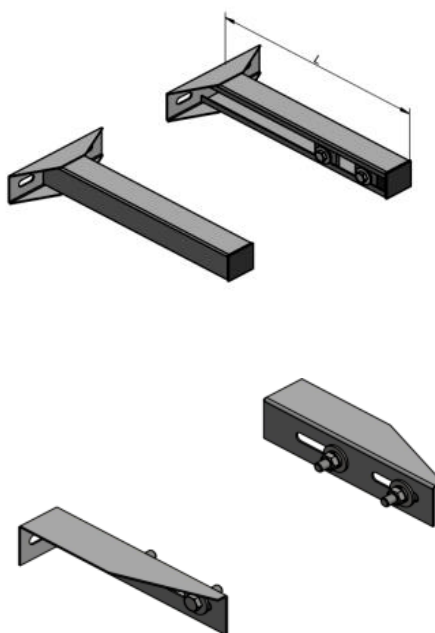
BROJ ARTIKLA ART. NR. CODE	KOM./PAL. PCS./PAL. STÜCK/PAL.
CEX47-570	36
CEX47-630	36
CEX47-720	36
CEX47-820	
CEX47-920	
CEX47-1120	13

Čep sa ispustom za kondenzat / Cover with condensate drain / Deckel mit Kondensatablauf



BROJ ARTIKLA ART. NR. CODE	KOM./PAL. PCS./PAL. STÜCK/PAL.
CEX23-130	240
CEX23-150	240
CEX23-151	240
CEX23-152	240
CEX23-153	240
CEX23-180	240
CEX23-181	240
CEX23-182	200
CEX23-200	200
CEX23-201	200
CEX23-202	200
CEX23-133	
CEX23-153	
CEX23-183	
CEX23-203	

Produžetak za zidni držač fiksni - WHL / Extension for fixed wall bracket / Verlängerung für statischen Wandhalter - WHL



BROJ ARTIKLA ART. NR. CODE	KOM./PAL. PCS./PAL. STÜCK/PAL.
CEX48-300	
CEX48-450	
CEX48-650	
CEX48-860	30
CEX48-1060	30

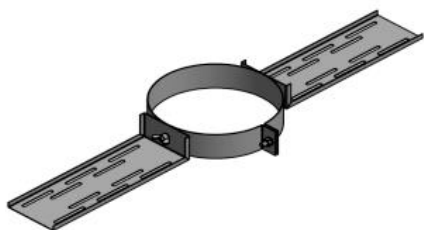
BROJ ARTIKLA ART. NR. CODE	KOM./PAL. PCS./PAL. STÜCK/PAL.
CEX49-140	

Zidni držač fiksni - WH S50 / Fixed wall mount / Statischen Wandhalter - WH S50



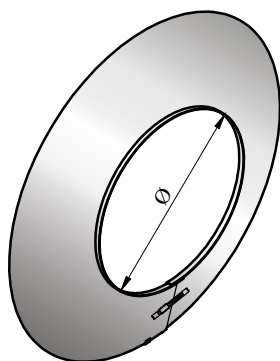
BROJ ARTIKLA ART. NR. CODE	KOM./PAL. PCS./PAL. STÜCK/PAL.
CEX50-130	
CEX50-150	
CEX50-180	
CEX50-200	

Podesivi krovni držač / Adjustable roof mount / Verstellbare Dachhalterung



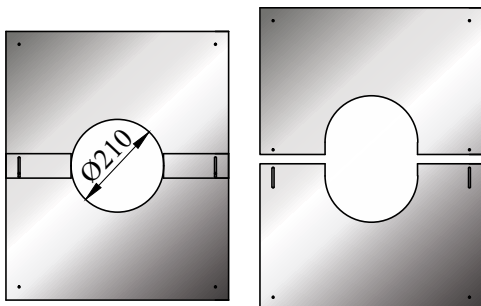
BROJ ARTIKLA ART. NR. CODE	KOM./PAL. PCS./PAL. STÜCK/PAL.
CEX51-130	180
CEX51-150	180
CEX51-180	180
CEX51-200	

Podesiva rozeta / Adjustable rosette / Einstellbare Rosette



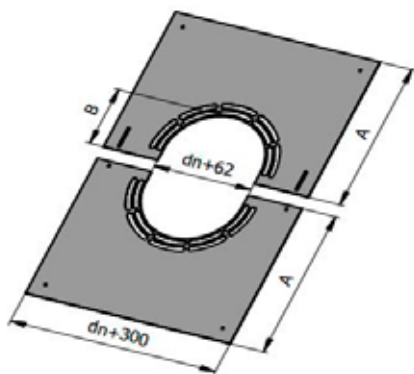
BROJ ARTIKLA ART. NR. CODE	KOM./PAL. PCS./PAL. STÜCK/PAL.
CEX25-130	200
CEX25-150	200
CEX25-180	
CEX25-200	

Dvodijelna rozeta Ø210 / Zweiteilige Rosette Ø210 / Wand-und Deckenblende Ø210 zweiteilig



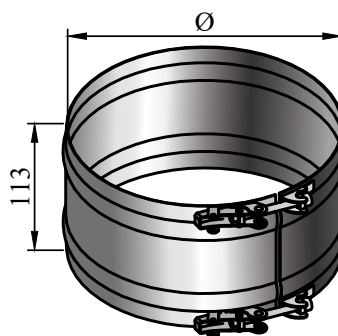
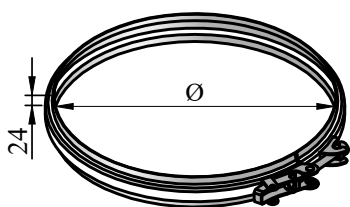
BROJ ARTIKLA ART. NR. CODE	KOM./PAL. PCS./PAL. STÜCK/PAL.
CEX27-130	400
CEX27-150	400
CEX27-180	400
CEX27-200	

Dvodijelna rozeta s cirkulacijskim prorezima za zrak / Two-part rosette with air circulation slots / Zweiteilige Rosette mit Luftzirkulationsöffnungen



BROJ ARTIKLA ART. NR. CODE	KOM./PAL. PCS./PAL. STÜCK/PAL.
CEX54-130	400
CEX54-150	400
CEX54-180	400
CEX54-200	

Obujmica / Clamp / Schelle



BROJ ARTIKLA ART. NR. CODE	KOM./PAL. PCS./PAL. STÜCK/PAL.
CEX24-130	480
CEX24-150	480
CEX24-180	
CEX24-200	

Široka / Wide / Klemmband statische breiten	
BROJ ARTIKLA ART. NR. CODE	KOM./PAL. PCS./PAL. STÜCK/PAL.
CEX55-130	240
CEX55-150	180
CEX55-180	180
CEX55-200	180

Set za pričvršćivanje sajlom u tri točke / Three-point cable attachment set / Set zur Befestigung mit Dreipunktseilun



BROJ ARTIKLA ART. NR. CODE	KOM./PAL. PCS./PAL. STÜCK/PAL.
CEX56-001	792

Set za pričvršćivanje / Fastening set / Befestigungsset



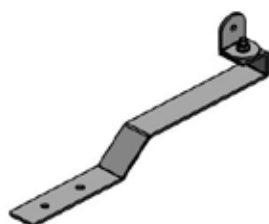
BROJ ARTIKLA ART. NR. CODE	KOM./PAL. PCS./PAL. STÜCK/PAL.
CEX57-001	

Obujmica za pričvršćivanje dimnjaka sajlom ili teleskopskom šipkom / Clamp for securing the chimney with a rope or telescopic rod / Klammer zur Befestigung des Schornsteins mit Seil oder Teleskopstange



BROJ ARTIKLA ART. NR. CODE	KOM./PAL. PCS./PAL. STÜCK/PAL.
CEX30-130	240
CEX30-150	240
CEX30-180	
CEX30-200	

Krovna kuka za pričvršćivanje sajlom ili teleskop šipkom (1 komad) / Roof hook for securing with a rope or telescopic rod / Dachhaken zur Befestigung mit Seil oder Teleskopstange



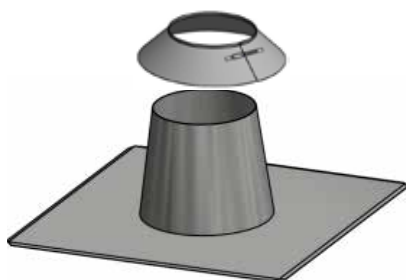
BROJ ARTIKLA ART. NR. CODE	KOM./PAL. PCS./PAL. STÜCK/PAL.
CEX61-000	600

Set Teleskop šipki s objemnicom za pričvršćenje dimnjaka / Telescopic rod set with chimney clamp for attachment / Set Teleskopstange mit Schellen zur Befestigung des Schornsteins



BROJ ARTIKLA ART. NR. CODE	KOM./PAL. PCS./PAL. STÜCK/PAL.
CEX32-130	35
CEX32-150	35
CEX32-180	35
CEX32-200	

Krovni opšav (0°) / Roof fascia / Dachverkleidung



BROJ ARTIKLA ART. NR. CODE	KOM./PAL. PCS./PAL. STÜCK/PAL.
CEX58-130	
CEX58-150	
CEX58-180	
CEX58-200	

Protukišna završna rozeta / Anti-downdraft rosette / Regenkragen



BROJ ARTIKLA ART. NR. CODE	KOM./PAL. PCS./PAL. STÜCK/PAL.
CEX59-130	
CEX59-150	
CEX59-180	
CEX59-200	

Krovni opšav dimnjaka / Chimney fascia / Dachdurchführung Edelstahlschornstein



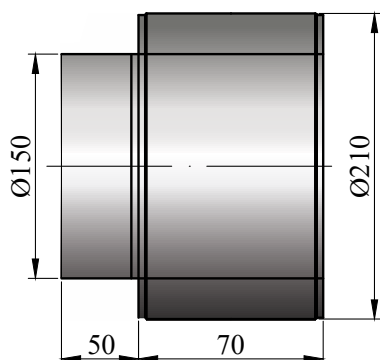
BROJ ARTIKLA ART. NR. CODE	KOM./PAL. PCS./PAL. STÜCK/PAL.
CEX60-130	
CEX60-150	
CEX60-180	
CEX60-200	

Krovni opšav s olovnom bazom / Roof fascia with a lead base / Dachverkleidung mit Bleibasis



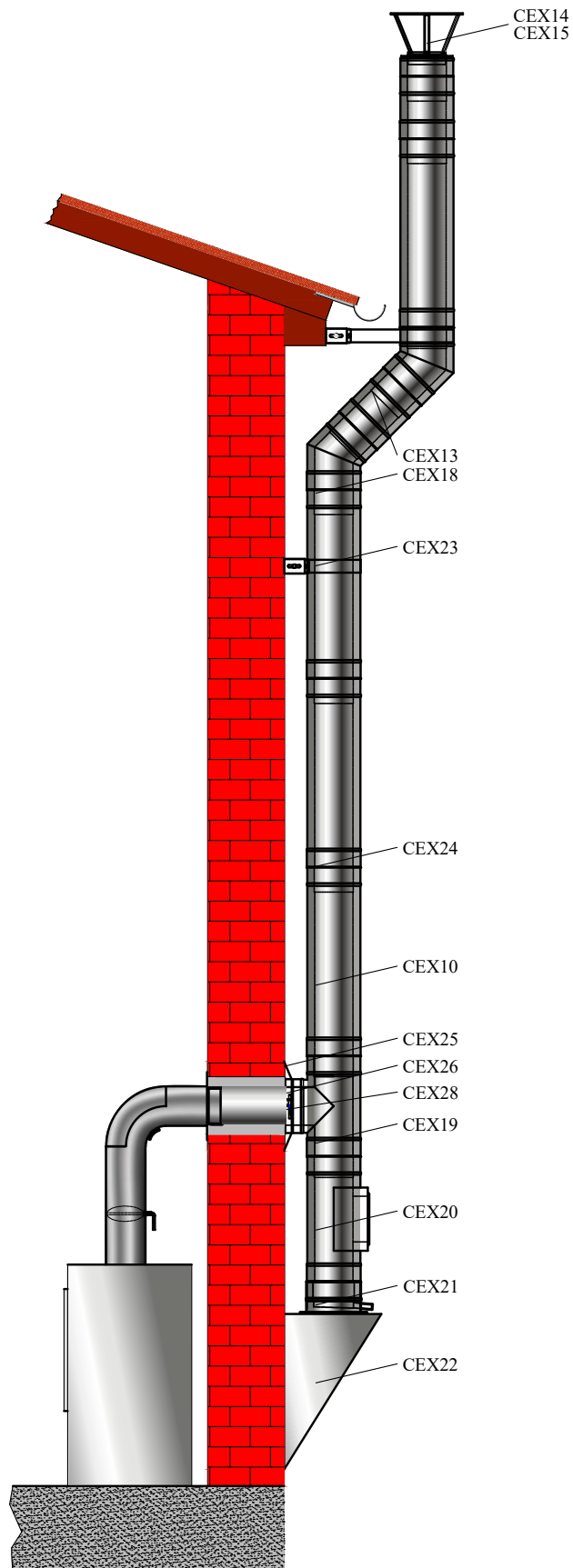
BROJ ARTIKLA ART. NR. CODE	KOM./PAL. PCS./PAL. STÜCK/PAL.
CEX63-130	
CEX63-150	
CEX63-180	
CEX63-200	

Prijelaz Ø150 dvostijeni/jednostijeni / Twin wall/single wall reduction Ø150 / Übergang von doppelwandig zu einwandig Ø150



BROJ ARTIKLA ART. NR. CODE	KOM./PAL. PCS./PAL. STÜCK/PAL.
CEX286-150	180

Model dimnjaka i načini spajanja / Chimney mode and connection system / Schornsteinmodell und verbindungsmethoden



COLOR



KONCENTRIČNI DIMOVODNI PROGRAM

CONCENTRIC FLUE PROGRAM

KONZENTRISCHES RAUCHROHRPROGRAMM

Dvostruke dimovodne cijevi sastoje se od unutarnje cijevi od nehrđajućeg čelika debljine 0,6 mm i vanjske cijevi od pocinčanog lima debljine 0,6 mm.

Prostor između unutarnje i vanjske cijevi ispunjen je kameno-vunom. Zahvaljujući svojoj toplinskoj izolaciji, sprječava se kondenzacija čak i ako dimovod prolazi kroz više prostorija s različitim temperaturama. Cijevi su otporne na toplinu do 600 °C.

Dimovodna cijev omogućuje iznimno malo odstojanje od 100 mm do zapaljivih materijala. Suženje na jednom kraju cijevi olakšava jednostavno sklapanje pojedinačnih elemenata.

Prikladna je za kamine, peći, bojlere i drva gasifikatore s priključkom dimovodne cijevi promjera 150 mm.

The double-walled flue pipes consist of an inner pipe made of 0.6mm stainless steel and an outer pipe made of painted sheet steel, 0.6mm thick.

The space between the inner and outer pipes is filled with rock wool. Thanks to its thermal insulation, condensation formation is prevented, even if the exhaust passage goes through multiple rooms with varying temperatures. The pipes are heat-resistant up to 600 °C.

The flue pipe allows for an extremely small distance of 100mm to combustible materials. The tapering at one end of the pipe facilitates the easy assembly of individual elements.

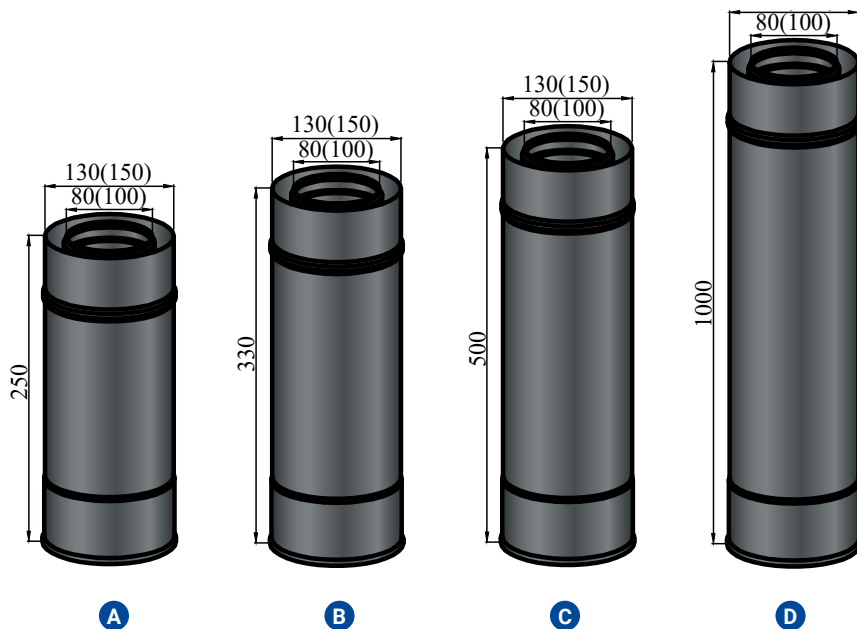
It is suitable for fireplaces, stoves, boilers, and wood gasifiers with a 150 mm flue pipe connection.

Die doppelwandigen Rauchrohre bestehen aus einem Innenrohr aus Edelstahl 0,6 mm und einem Außenrohr aus lackiertem Stahlblech 0,6 mm.

Der Hohlraum zwischen Innen- und Außenrohr ist mit Steinwolle gefüllt. Dank seiner Wärmeisolierung wird die Bildung von Kondensat verhindert, auch wenn die Abgasführung durch mehrere Räume mit wechselnden Temperaturen erfolgt. Die Rohre sind bis 600 °C hitzebeständig.

Das Rauchrohr ermöglicht einen äußerst geringen Abstand von 100 mm zu brennbaren Materialien. Die Verjüngung an einem Ende des Rohres dient dem mühelosen Zusammenstecken einzelner Elemente. Es eignet sich für Kamine, Öfen, Heizkessel und Holzvergaser mit einem Rauchrohranschluss von 150 mm.

Cijev / Pipe / Rohr



A
250 mm
 duljina / lenght / länge

BROJ ARTIKLA ART. NR. CODE	KOM./PAL. PCS./PAL. STÜCK/PAL.
CEK 01-080	240
CEK 01-100	210

B
330 mm
 duljina / lenght / länge

BROJ ARTIKLA ART. NR. CODE	KOM./PAL. PCS./PAL. STÜCK/PAL.
CEK 02-080	175
CEK 02-100	175

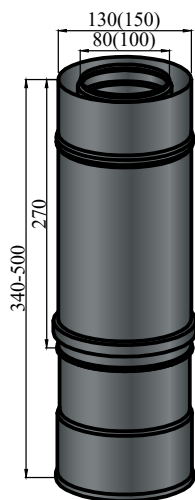
C
500 mm
 duljina / lenght / länge

BROJ ARTIKLA ART. NR. CODE	KOM./PAL. PCS./PAL. STÜCK/PAL.
CEK 03-080	130
CEK 04-100	114

D
1000 mm
 duljina / lenght / länge

BROJ ARTIKLA ART. NR. CODE	KOM./PAL. PCS./PAL. STÜCK/PAL.
CEK 04-080	65
CEK 04-100	55

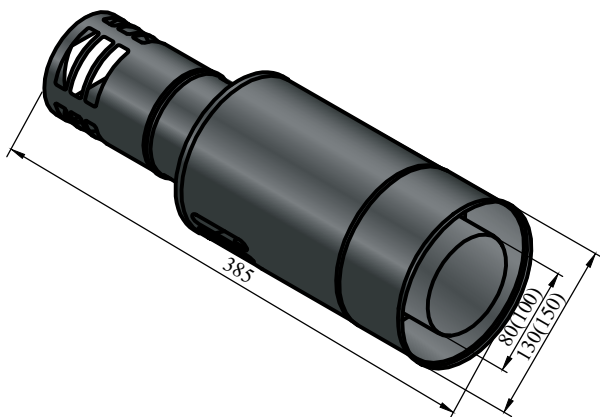
Cijev teleskop / Telescope pipe / Rauchrohr teleskop



340-500 mm

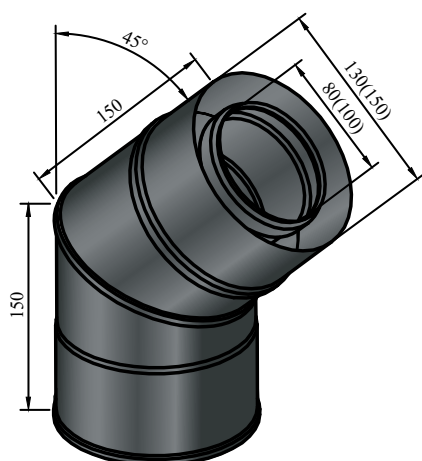
BROJ ARTIKLA ART. NR. CODE	KOM./PAL. PCS./PAL. STÜCK/PAL.
CEK 05-080	175
CEK 05-100	175

Horizontalni terminal za usis zraka i ispuh dima / Horizontal terminal intake air/exhaust smoke / Horizontale Terminal



BROJ ARTIKLA ART. NR. CODE	KOM./PAL. PCS./PAL. STÜCK/PAL.
CEK 09-080	130
CEK 09-100	114

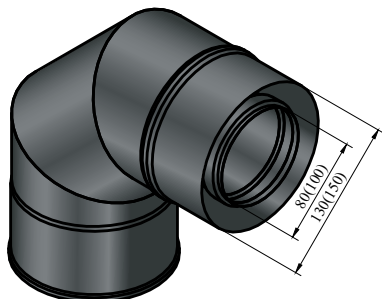
Koljeno / Elbow / Bogen



45°

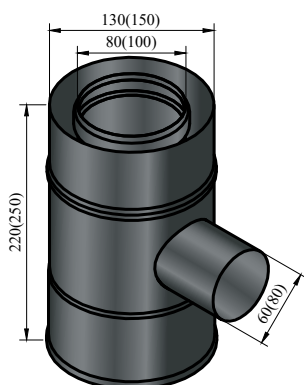
BROJ ARTIKLA ART. NR. CODE	KOM./PAL. PCS./PAL. STÜCK/PAL.
CEK 16-080	128
CEK 16-100	112

Koljeno 90° / Elbow 90° / Bogen 90°



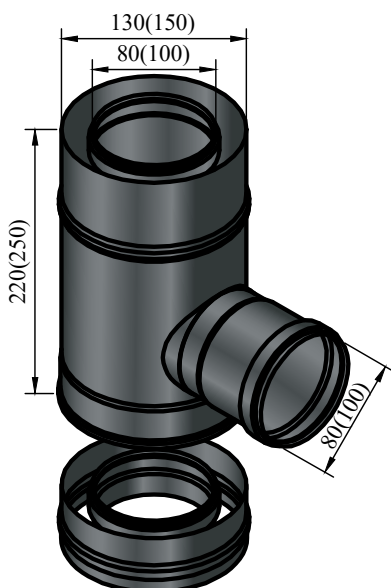
BROJ ARTIKLA ART. NR. CODE	KOM./PAL. PCS./PAL. STÜCK/PAL.
CEK 06-080	160
CEK 06-100	120

T komad / T piece / T Stück



s izvodom za zrak / for air
connection / mit Luftanschluss

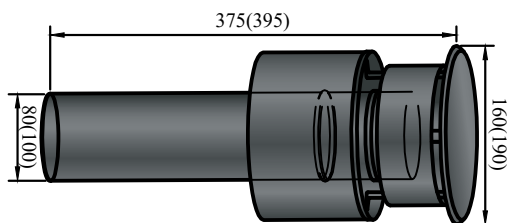
BROJ ARTIKLA ART. NR. CODE	KOM./PAL. PCS./PAL. STÜCK/PAL.
CEK 07-080	162
CEK 07-100	150



s izvodom za dim i poklopcem
/ with smoke connection and
cover / mit Rauchverbindung
und Deckel

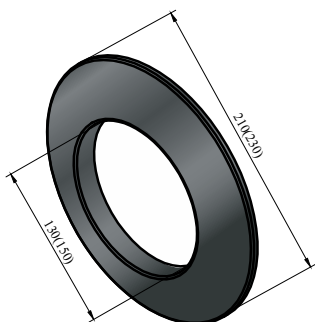
BROJ ARTIKLA ART. NR. CODE	KOM./PAL. PCS./PAL. STÜCK/PAL.
CEK 08-080	162
CEK 08-100	100

**Vertikalni terminal za usis zraka i ispuh dima / Vertical terminal
 intake air/exhaust smoke / Vertikal Terminal**



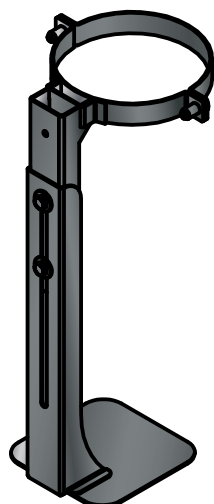
BROJ ARTIKLA ART. NR. CODE	KOM./PAL. PCS./PAL. STÜCK/PAL.
CEK 17-080	114
CEK 17-100	80

Rozeta silikonska / Rosette silicone / Rosette silikon



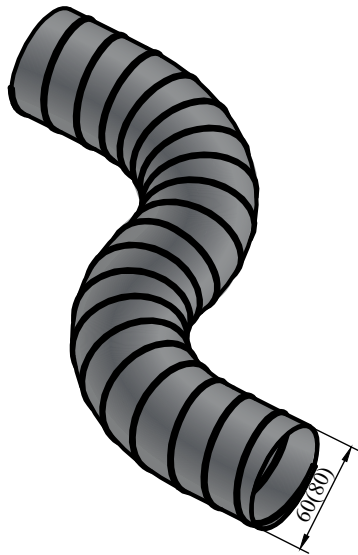
BROJ ARTIKLA ART. NR. CODE
CEK 10-080
CEK 10-100

**Podesivi podni oslonac / Adjustable floor support / Verstellbare
 Bodenstütze**



500 mm		
BROJ ARTIKLA ART. NR. CODE	Ø	KOM./PAL. PCS./PAL. STÜCK/PAL.
CEK 15-080	130	180
CEK 15-100	150	130

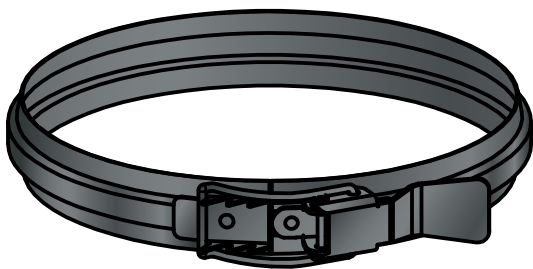
**Cijev usisa zraka fleksibilna / Flexible supply of fresh air / Flexible
Frischluftzufuhr**



500 mm

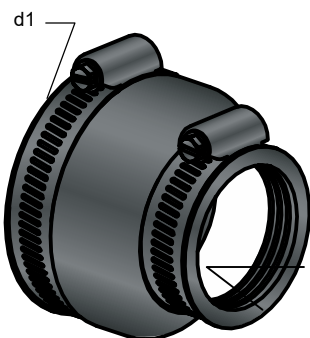
BROJ ARTIKLA ART. NR. CODE	∅	KOM./PAL. PCS./PAL. STÜCK/PAL.
CEK 11-080	60	175
CEK 11-100	80	175

Sigurnosna obujmica / Safety embracer / Sicherheitsschellen



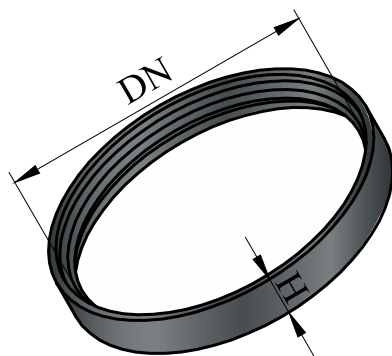
BROJ ARTIKLA ART. NR. CODE	∅
CEK 13-080	130
CEK 13-100	150

EPDM spojna manžeta za zrak / EPDM connection for air / EPDM
 Luftbrücke



BROJ ARTIKLA ART. NR. CODE	DN
CEK 14-064	60/40
CEK 14-065	60/50
CEK 14-086	80/60

Brtve za pellet dimovode / Seals for pellet smoke pipes / Dichtungen
 für Pellet Rauchrohre



BROJ ARTIKLA ART. NR. CODE	
CEK 12-055	DN55 H11 T200 black silicone
CEK 12-060	DN60 H9,2 T250 green Viton
CEK 12-080	DN80 H12 T200 black silicone
CEK 12-081	DN80 H12 T250 green Viton
CEK 12-100	DN100 H12 T200 black silicone
CEK 12-101	DN100 H12 T250 green Viton
CEK 12-125	DN125 H12 T250 green Viton
CEK 12-150	DN150 H12 T250 green Viton

COLOR



DODATNI PROGRAM ZA KAMINE

STOVE ACCESSORIES

ZUBEHÖRPROGRAMM FÜR KAMINÖFEN

Podne ploče omogućavaju lakše održavanje prostora oko kamina te štite pod u neposrednoj blizini ložišta kamina od pepela ili iskrica koje ga mogu oštetiti ili izazvati požar.

Velik izbor podnih ploča raznih oblika i dimenzija zaštitit će vaš prostor te istovremeno svojim suvremenim i estetski prikladnim dizajnom dati vašem domu dodanu vrijednost.

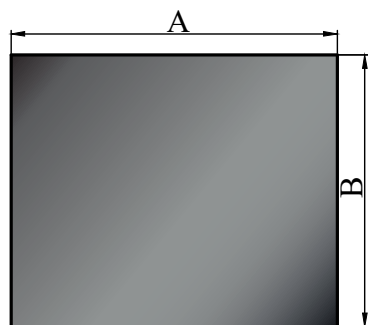
Floorboards facilitate maintenance of the area around the fireplace and protect the floor close to the furnace from any ash or sparks that may damage it or cause fire.

A wide selection of floorboards of various shapes and sizes will protect your space and at the same time provide added value to your home with their modern and aesthetically pleasing design.

Bodenplatten ermöglichen eine einfachere Instandhaltung des Raums rund um den Kamin und schützen den Boden in der unmittelbaren Nähe des Kaminbrennraums vor Asche und Funken, die zu Schäden führen oder einen Brand verursachen können.

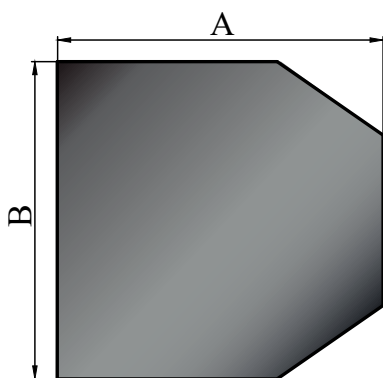
Mit einer großen Auswahl an Bodenplatten in verschiedenen Formen und Größen schützen Sie Ihren Raum und werten Ihr Zuhause, mit dem modernen und ästhetisch ansprechenden Design, auf.

**Podna ploča plastificirana / Floor board, powder-coated /
Bodenplatte, pulverbeschichtet**



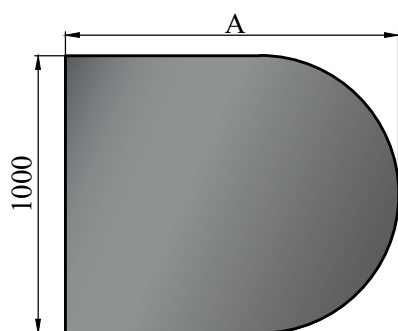
**Pravokutna P1 /
Rectangular P1 / Rechteck P1**

A Ø [mm]	B Ø [mm]	BROJ ARTIKLA ART. NR. CODE	KOM./PAL. PCS./PAL. STÜCK/PAL.
1200	1200	PCE01-0P1	50
1000	1000	PCE01-1P1	50
800	800	PCE01-2P1	50
800	800	PCE01-3P1	50



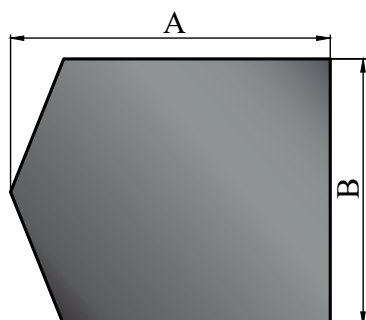
**Šesterokutna P2 /
Hexagon P2 / 6-eckig P2**

A Ø [mm]	B Ø [mm]	BROJ ARTIKLA ART. NR. CODE	KOM./PAL. PCS./PAL. STÜCK/PAL.
1200	1000	PCE02-0P2	50
1000	1000	PCE02-1P2	50
800	1000	PCE02-3P2	50



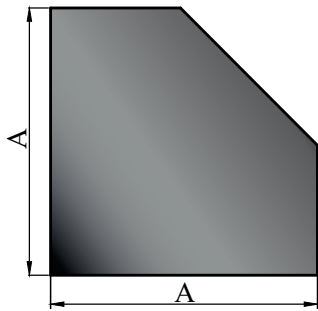
**Poluovalna P3 /
Half round P3 / Halbrund P3**

A Ø [mm]	BROJ ARTIKLA ART. NR. CODE	KOM./PAL. PCS./PAL. STÜCK/PAL.
1200	PCE03-0P3	50
1000	PCE03-1P3	50
800	PCE03-2P3	50



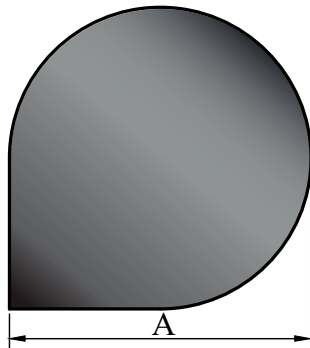
**Peterokutna P4 /
Pentagon P4 / 5-eckig P4**

A Ø [mm]	B Ø [mm]	BROJ ARTIKLA ART. NR. CODE	KOM./PAL. PCS./PAL. STÜCK/PAL.
1200	1000	PCE04-0P4	50
1000	1000	PCE04-1P4	50
800	1000	PCE04-2P4	50
800	800	PCE04-3P4	50



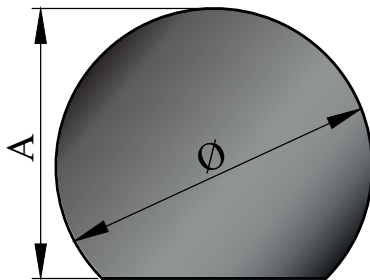
**Peterokutna P5 /
Pentagon P5 / 5-eckig P5**

A Ø [mm]	BROJ ARTIKLA ART. NR. CODE	KOM./PAL. PCS./PAL. STÜCK/PAL.
1100	PCE05-0P5	50
1000	PCE05-1P5	50
800	PCE05-2P5	50



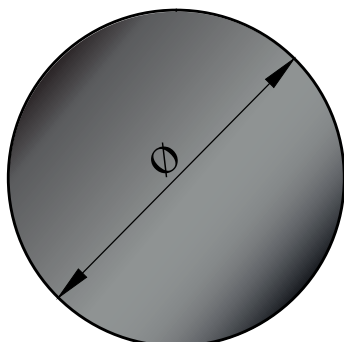
**Suza P6 /
Tear P6 / Tropfenform P6**

A Ø [mm]	BROJ ARTIKLA ART. NR. CODE	KOM./PAL. PCS./PAL. STÜCK/PAL.
1200	PCE06-0P6	50
1100	PCE06-1P6	50
1000	PCE06-2P6	50



**Poluokrugla P7 /
Semi-circular P7 /
Kreisabschnitt P7**

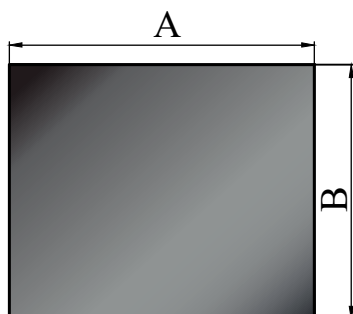
A Ø [mm]	B Ø [mm]	BROJ ARTIKLA ART. NR. CODE	KOM./PAL. PCS./PAL. STÜCK/PAL.
1200	1050	PCE07-0P7	50
1100	950	PCE07-1P7	50
800	930	PCE07-3P7	50



**Okrugla P8 /
Round P8 / Kreis P8**

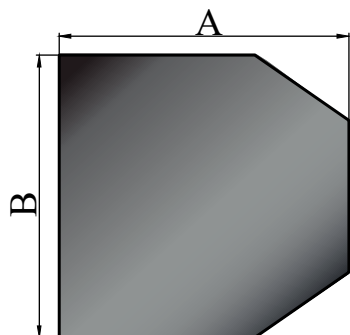
A Ø [mm]	BROJ ARTIKLA ART. NR. CODE	KOM./PAL. PCS./PAL. STÜCK/PAL.
1230	PCE08-0P8	50
1100	PCE08-1P8	50
980	PCE08-2P8	50

Bojena podna ploča / Floorboard, painted / Bodenplatte, in Farbe



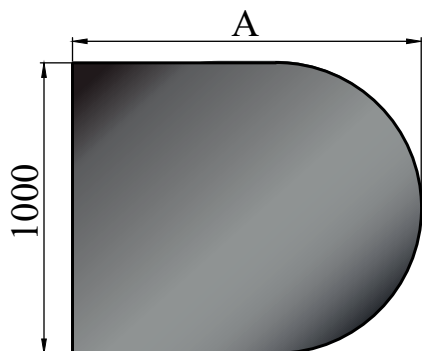
**Pravokutna B1 / Rectangular B1
/ Rechteck B1**

A	B	BROJ ARTIKLA ART. NR. CODE	KOM./PAL. PCS./PAL. STÜCK/PAL.
1200	1000	CE051-0B1	50
1100	1100	CE051-1B1	50
1000	1000	CE051-2B1	50
800	800	CE051-3B1	50



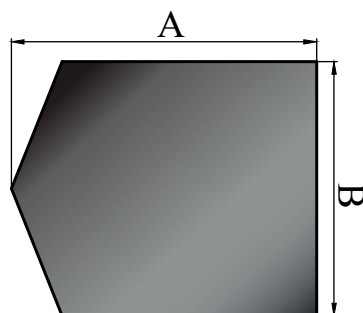
**Šesterokutna B2 / Hexagon B2
/ 6-Eckig B2**

A	B	BROJ ARTIKLA ART. NR. CODE	KOM./PAL. PCS./PAL. STÜCK/PAL.
1200	1000	CE052-0B2	50
1000	1000	CE052-1B2	50
800	1000	CE052-2B2	50



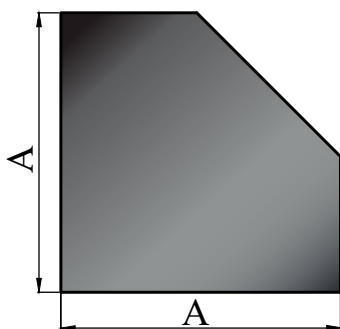
**Poluovalna B3 / Half round B3
/ Halbrund B3**

A	BROJ ARTIKLA ART. NR. CODE	KOM./PAL. PCS./PAL. STÜCK/PAL.
1200	CE053-0B3	50
1000	CE053-1B3	50
800	CE053-2B3	50



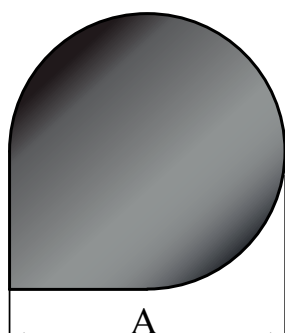
**Peterokutna B4 / Pentagon B4
/ 5-Eckig B4**

A	B	BROJ ARTIKLA ART. NR. CODE	KOM./PAL. PCS./PAL. STÜCK/PAL.
1200	1000	CE047-0B4	50
1000	1000	CE047-1B4	50
800	1000	CE047-2B4	50
800	800	CE047-3B4	50



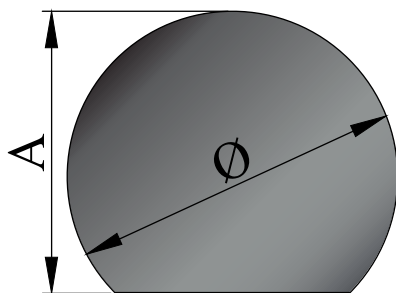
**Peterokutna B5 / Pentagon B5
/ 5-Eckig B5**

A	BROJ ARTIKLA ART. NR. CODE	KOM./PAL. PCS./PAL. STÜCK/PAL.
1100	CE055-0B5	50
1000	CE055-1B5	50
800	CE055-2B5	50



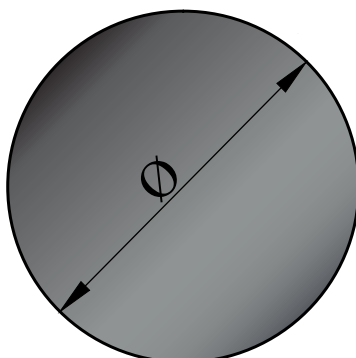
**Suza B6 / Tear B6
/ Tropfenform B6**

A	BROJ ARTIKLA ART. NR. CODE	KOM./PAL. PCS./PAL. STÜCK/PAL.
1200	CE074-0B6	50
1100	CE074-1B6	50
1000	CE074-2B6	50



**Poluokrugla B7 / Semi-circular
/ Reissabschnitt B7**

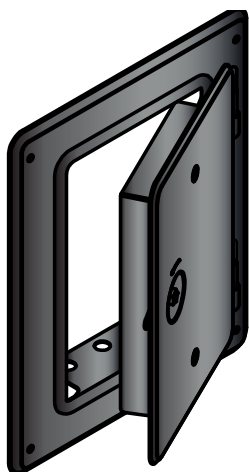
Ø [mm]	A	BROJ ARTIKLA ART. NR. CODE	KOM./PAL. PCS./PAL. STÜCK/PAL.
1200	1050	CE075-0B7	50
1100	950	CE075-1B7	50
980	930	CE075-2B7	50



**Okrugla B8 / Round B8
/ Kreis B8**

Ø [mm]	BROJ ARTIKLA ART. NR. CODE	KOM./PAL. PCS./PAL. STÜCK/PAL.
1200	CE076-0B8	50
1100	CE076-1B8	50
980	CE076-2B8	50

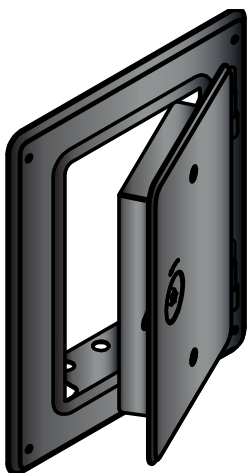
Vrata dimnjaka / Chimney door / Schornsteintür



140 x 200 inox / edelstahl /
stainless steel

BROJ ARTIKLA
ART. NR.
CODE

CEX07-001

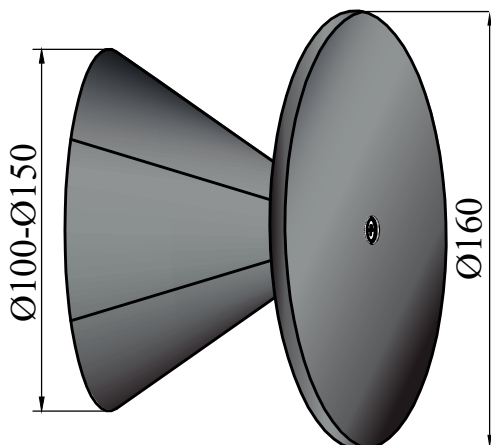


120x180 inox / edelstahl
/ stainless steel

BROJ ARTIKLA
ART. NR.
CODE

CEX07-002

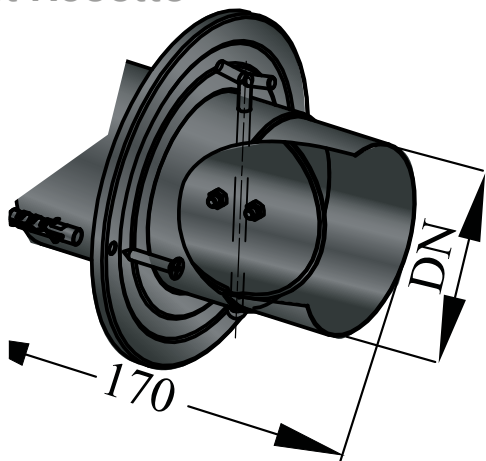
Podesivi poklopac dimnjaka / Adjustable cover / Verstellbarer Deckel



BROJ ARTIKLA
ART. NR.
CODE

CEL05-001

Ventil za zrak sa rozetom / Air valve with rosette / Luftventil
mit Rosette



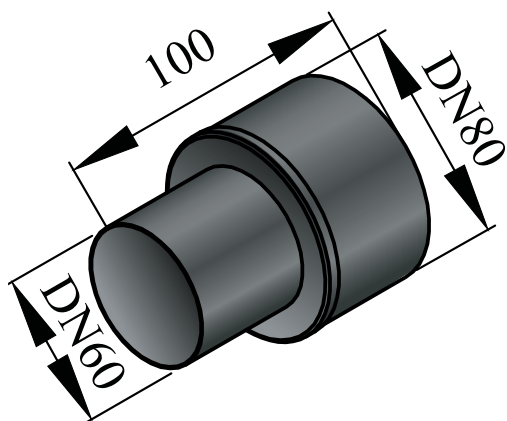
BROJ ARTIKLA
ART. NR.
CODE

CEA02-080

CEA02-100

CEA02-125

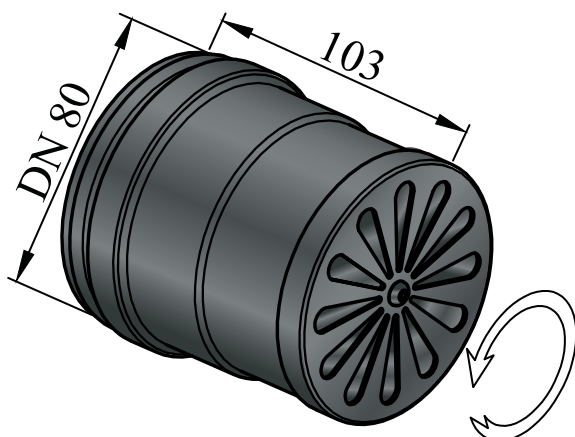
Adapter ventila za zrak Ø80/Ø60 / Air valve adapter Ø80/Ø60 /
Luftventiladapter Ø80/Ø60



BROJ ARTIKLA
ART. NR.
CODE

CEA03-001

Završetak usisa zraka / Air intake cover / Lufteinalssabdeckung



BROJ ARTIKLA
ART. NR.
CODE

CEA04-080

PROIZVODNJA / PRODUCTION
/ PRODUKTION

COLOP
emajl

Color emajl d.o.o.
Alaginci 87a
34000 Požega
CROATIA

COLOR
fire

Color Fire GmbH
Brückenstr. 16
57629 Höchstebach
DEUTSCHLAND

CoLoR
trgovina

Color trgovina d.o.o.
Industrijska 42
34000 Požega
CROATIA

team@color.hr | www.color.hr